

**AGUAS DE LAS CUENCAS MEDITERRÁNEAS, S.A.
(acuaMed)**

**PLIEGO DE CLÁUSULAS REGULADORAS PARA LA CONTRATACIÓN DEL
SUMINISTRO DE ACOMETIDAS E INSTALACIONES AUXILIARES DE LA RED DE
DISTRIBUCIÓN DE LA DESALINIZADORA DE VALDELENTISCO (MURCIA)**

Madrid, 5 de mayo de 2011

PLIEGO DE CLÁUSULAS REGULADORAS DE LA CONTRATACIÓN DEL SUMINISTRO DE ACOMETIDAS E INSTALACIONES AUXILIARES DE LA RED DE DISTRIBUCIÓN DE LA DESALINIZADORA DE VALDELENTISCO (MURCIA)

Nº de expediente: SU/02/11

A. CARACTERÍSTICAS DE LA CONTRATACIÓN:

1. DEFINICIÓN DEL OBJETO DEL CONTRATO Y NECESIDADES A SATISFACER.

1.1. Definición del objeto del contrato y necesidades a satisfacer

CONTRATACIÓN DEL SUMINISTRO DE ACOMETIDAS E INSTALACIONES AUXILIARES DE LA RED DE DISTRIBUCIÓN DE LA DESALINIZADORA DE VALDELENTISCO (MURCIA).

El contrato tiene por objeto completar el suministro, la instalación y montaje de las acometidas necesarias, 58 en total, para dar servicio a la totalidad de los usuarios de la Red de Distribución de la Desalinizadora de Valdelentisco (Murcia) con convenio de suministro firmado con la Sociedad Estatal. Así mismo, también se contempla en este contrato el suministro y montaje de las instalaciones auxiliares necesarias para la integración de las acometidas de usuario en la Red de Distribución.

1.2. Procedimiento de licitación y forma de adjudicación: Procedimiento abierto, adjudicado a la oferta económicamente más ventajosa.

1.3. Preparación del contrato

Debido a la especificidad del objeto del contrato, en cuanto a completar el suministro y a las técnicas montaje de los equipos y del material, se ha optado por la contratación de un contrato de suministro que incluirá la instalación y el montaje de los equipos

2. PRESUPUESTO PARA LA LICITACIÓN, VALOR ESTIMADO DEL CONTRATO Y FORMA DE PAGO

2.1. Presupuesto base de licitación (sin IVA)

Presupuesto del Suministro (sin IVA): CUATROCIENTOS SESENTA Y UN MIL CUATROCIENTOS TREINTA Y DOS EUROS CON DIECISIETE CÉNTIMOS (461.432,17 €).

Presupuesto de la Instalación (sin IVA): CIENTO SETENTA Y DOS MIL QUINIENTOS SESENTA Y CUATRO EUROS CON CINCUENTA Y DOS CÉNTIMOS (172.564,52 €).

Presupuesto total (sin IVA): SEISCIENTOS TREINTA Y TRES MIL NOVECIENTOS NOVENTA Y SEIS EUROS CON SESENTA Y NUEVE CÉNTIMOS (633.996,69 €). En este presupuesto van incluidas las posibles prórrogas.

2.2. Valor estimado del contrato (sin IVA):

SEISCIENTOS TREINTA Y TRES MIL NOVECIENTOS NOVENTA Y SEIS EUROS CON SESENTA Y NUEVE CÉNTIMOS (633.996,69 €). En este importe se han tenido en cuenta los requerimientos contemplados en el art. 76 de la Ley de Contratos del Sector Público y, en concreto, se han considerado las posibles prórrogas.

2.2. Determinación del precio: Por precios unitarios.

2.3. Forma de pago: Mediante certificaciones mensuales según lo indicado en el modelo de contrato que se incluye como Anexo V al presente Pliego.

2.4. Fecha de abono de las facturas: Según lo especificado en el modelo de contrato que se incluye como Anexo V al presente Pliego.

PLIEGO DE CLÁUSULAS REGULADORAS DE LA CONTRATACIÓN DEL SUMINISTRO DE ACOMETIDAS E INSTALACIONES AUXILIARES DE LA RED DE DISTRIBUCIÓN DE LA DESALINIZADORA DE VALDELENTISCO (MURCIA)

Nº de expediente: SU/02/11

3. GARANTÍAS A DISPOSICIÓN DE LA SOCIEDAD

3.1. Provisional: NO SE EXIGE.

3.2. Definitiva: 5% del Presupuesto base de licitación. Se presentará de acuerdo con el modelo que se adjunta como Anexo III al presente Pliego.

4. CONDICIONES ESPECÍFICAS DE LA CONTRATACIÓN Y DE LA PUBLICIDAD DE LA LICITACIÓN

4.1. Plazo de ejecución del contrato

Plazo máximo: El plazo máximo para la ejecución de los trabajos es de CATORCE (14) meses incluyendo prórroga y de DOCE (12) meses sin prórrogas.

Información sobre prórrogas: El contrato puede ser prorrogado, hasta un máximo de DOS (2) meses, de acuerdo con la Cláusula Sexta del modelo de contrato que se adjunta como Anexo V al presente Pliego de Cláusulas Reguladoras. En este caso, las características del contrato deberán permanecer inalterables durante el periodo de duración de dichas prórrogas.

4.2. Modificaciones previstas en la documentación que rige la licitación: Según lo especificado en el Anexo VI al presente Pliego de Cláusulas Reguladoras, no existen modificaciones previstas.

4.3. Porcentaje de subcontratación máxima admisible: Se admitirá un porcentaje máximo de subcontratación de los trabajos necesarios para el suministro de los equipos objeto de este Contrato de un quince por ciento (15%), el cual habrá de ser justificado convenientemente en la Documentación Técnica.

4.4. Admisión de soluciones variantes: No.

4.5. Existencia de fases en la valoración de las ofertas: Sí.

4.6. Existencia de requisitos de publicidad en la Plataforma de Contratación: Sí.

4.7. Existencia de requisitos de publicidad en el DOUE: Sí.

4.8. Existencia de requisitos de publicidad en el BOE: No.

4.9. Publicidad en el Perfil de Contratante: Sí (www.acuamed.es).

PLIEGO DE CLÁUSULAS REGULADORAS DE LA CONTRATACIÓN DEL SUMINISTRO DE ACOMETIDAS E INSTALACIONES AUXILIARES DE LA RED DE DISTRIBUCIÓN DE LA DESALINIZADORA DE VALDELENTISCO (MURCIA)

Nº de expediente: SU/02/11

5. DOCUMENTOS QUE TIENEN CARÁCTER CONTRACTUAL

Los documentos que se relacionan a continuación revisten carácter contractual:

1. Pliego de cláusulas reguladoras (documento presente).
2. Pliego de prescripciones técnicas particulares, que se anexa al Pliego de cláusulas reguladoras (Anexo IV).
3. Oferta (técnica y económica) presentada por el contratista.
4. Programa de trabajos con fijación de mensualidades.
5. Plan de aseguramiento de la calidad.
6. Estudio de Seguridad y Salud.
7. Requisitos fundamentales para los contratos de seguros.
8. Copia de la garantía definitiva.
9. Escritura de apoderamiento del representante del contratista.
10. Documento de nombramiento y aceptación del Delegado del Contratista.

En caso de discordancia o de contradicción entre el contenido de los documentos contractuales arriba citados, será de aplicación preferente el contrato que se formalice, un modelo del mismo se incluye como Anexo V al presente Pliego, y después los documentos enunciados por el orden de su numeración.

B. PARTICIPACIÓN EN LA LICITACIÓN:

6. DISPOSICIONES RELATIVAS AL PROCEDIMIENTO

Información general: La presentación de la correspondiente oferta presupone la aceptación incondicionada, por parte del ofertante, de todas las cláusulas de este pliego sin salvedad.

7. PRESENTACIÓN DE OFERTAS

7.1. Información general:

- Cada licitador podrá presentar una única oferta, bien sea individual o conjunta con otros licitadores. La presentación de varias ofertas en las que intervenga un mismo licitador determinará la invalidez automática de todas ellas.
- Una vez presentada la oferta no podrá ser retirada, salvo justificación, y en todo caso nunca antes del acto de apertura.

7.2. Lugar: Oficinas de acuaMed C/ Albasanz, 11 28037 Madrid.

7.3. Plazo: Hasta el día ___ de ___ de 2011 a las 14:00 horas.

7.4. Forma: En sobre cerrado e identificado debidamente conteniendo a su vez 3 sobres:

- Sobre A: Documentación General.
- Sobre B: Documentación correspondiente a los criterios subjetivos de valoración (Documentación Técnica). **Se presentará copia en CD de la oferta técnica.**
- Sobre C: Documentación correspondiente a los criterios objetivos de valoración (Proposición Económica).

En el exterior de cada sobre se hará constar lo siguiente:

- Letra correspondiente al sobre.
- Título de la licitación.
- Nombre completo y siglas, en su caso, dirección, CIF o NIF, teléfono, fax y correo electrónico del licitador.
- Nombre y NIF del representante y correo electrónico.

PLIEGO DE CLÁUSULAS REGULADORAS DE LA CONTRATACIÓN DEL SUMINISTRO DE ACOMETIDAS E INSTALACIONES AUXILIARES DE LA RED DE DISTRIBUCIÓN DE LA DESALINIZADORA DE VALDELENTISCO (MURCIA)

Nº de expediente: SU/02/11

7.5. Idioma: Español

8. CONTENIDO DEL SOBRE A

8.1. Acreditación de la capacidad de las empresas para contratar.

8.1.1. Documentación fehaciente que acredite la personalidad y capacidad del licitador.

- Si la empresa fuese persona jurídica, la personalidad y capacidad se acreditará mediante la presentación de la escritura de constitución y modificaciones, en su caso, inscritas en el Registro Mercantil cuando este requisito fuera exigible conforme a la legislación mercantil que le sea aplicable. Si no lo fuere, la acreditación de la capacidad de obrar se realizará mediante la escritura o documento de constitución, de modificación, estatutos o acto fundacional, en el que constaren las normas por las que se regula su actividad, inscritos, en su caso, en el correspondiente Registro Oficial.
- Si el empresario fuera persona natural, presentará fotocopia legitimada notarialmente o compulsada de su DNI no caducado o del documento que haga sus veces. Si el empresario individual actuase bajo nombre comercial, cuando no lo haga estrictamente con su nombre y apellidos, deberá probar la inscripción en el Registro de la Propiedad Industrial del nombre con el que actúa.

8.1.2. Fotocopia legitimada notarialmente o compulsada del CIF o NIF del empresario.

8.1.3. Documentos que acrediten, en su caso, la representación. Los que comparezcan o firmen proposiciones en nombre de otro, presentarán poder bastante al efecto y fotocopia de su D.N.I. o del documento que haga sus veces. Si la empresa fuera persona jurídica el poder deberá figurar inscrito en el Registro Mercantil. Si se trata de un poder para acto concreto no es necesaria la inscripción en el Registro Mercantil, de acuerdo con el Art. 94.5 del Reglamento del Registro Mercantil.

8.1.4. Certificado expedido por el representante legal de la empresa declarando la vigencia de la escritura pública de poder del representante y de las circunstancias acreditadas en la escritura de la sociedad.

8.1.5. En su caso, compromiso de constitución de unión temporal de empresas. El compromiso vendrá firmado por los representantes de los empresarios, con poderes suficientes para ello, e indicará los nombres, circunstancias y participación de cada uno de ellos y que asumen el compromiso de constituirse formalmente en unión temporal de empresas, caso de resultar adjudicatarios. La unión temporal de empresas se registrará por lo dispuesto en el artículo 48.1 de la LCSP.

8.1.6. Declaración responsable otorgada ante autoridad administrativa, notario público u organismo profesional cualificado de no estar incurso la empresa en las prohibiciones para contratar recogidas en el Art. 49.1 de la LCSP junto con la declaración responsable de hallarse al corriente en el cumplimiento de las obligaciones tributarias y con la Seguridad Social impuestas por las disposiciones vigentes, sin perjuicio de lo dispuesto en la cláusula 11, para el licitador que resultare adjudicatario. Esta declaración se realizará también dentro de la proposición económica según el modelo del Anexo I.

8.2. Acreditación de los requerimientos para demostrar la solvencia.

PLIEGO DE CLÁUSULAS REGULADORAS DE LA CONTRATACIÓN DEL SUMINISTRO DE ACOMETIDAS E INSTALACIONES AUXILIARES DE LA RED DE DISTRIBUCIÓN DE LA DESALINIZADORA DE VALDELENTISCO (MURCIA)

Nº de expediente: SU/02/11

8.2.1. Solvencia económica y financiera.

Los empresarios acreditarán las condiciones mínimas de solvencia económica y financiera por medio de:

- a) Declaración de, al menos, dos entidades financieras en las que se haga constar estar al corriente en todo tipo de operaciones con las mismas.
- b) Cuentas anuales presentadas en el Registro Mercantil o en el Registro oficial que corresponda. Los empresarios no obligados a presentar las cuentas en Registros oficiales podrán aportar, como medio alternativo de acreditación, los libros de contabilidad debidamente legalizados.

Dichas cuentas deberán acreditar que los recursos propios vinculados a neto patrimonial son como mínimo el cien por cien (100%) de la Anualidad Media del Contrato (AMC en adelante), siendo:

$$AMC = \frac{\text{Presupuesto Base Licitación} \times 12}{\text{Plazo máximo de ejecución en meses}}$$

En caso de Unión Temporal de Empresas cada uno de los componentes de la Unión deberá acreditar lo anterior.

Los empresarios no obligados a presentar las cuentas en Registros oficiales podrán aportar, como medio alternativo de acreditación, mediante la justificación de la suscripción de un seguro de caución por importe, como cuantía asegurada, del cien por cien del presupuesto base de licitación.

8.2.2. Solvencia técnica y profesional.

8.2.2.1. Experiencia:

Los licitadores deberán acreditar haber suministrado, en los últimos dos años, al menos 50 acometidas de agua para riego que puedan dotar de un mínimo de 10.000 m³ anuales cada una de ellas, y que requieran un montaje e instalación de equipamientos de las mismas características que los contemplados en el presente Pliego. En todo caso, el licitador deberá aportar en su Documentación Técnica una memoria descriptiva del suministro propuesto para acometer el montaje e instalación del equipamiento objeto del Contrato con suficientes garantías de plazo y calidad. Dicha memoria deberá adjuntar toda aquella documentación técnica y legal que pruebe la solvencia del proyecto.

PLIEGO DE CLÁUSULAS REGULADORAS DE LA CONTRATACIÓN DEL SUMINISTRO DE ACOMETIDAS E INSTALACIONES AUXILIARES DE LA RED DE DISTRIBUCIÓN DE LA DESALINIZADORA DE VALDELENTISCO (MURCIA)

Nº de expediente: SU/02/11

8.2.2.2 *Adscripción de medios personales o materiales constitutivos de obligación esencial.*

Los licitadores que deseen participar en la presente contratación deberán demostrar disponer para la realización de los trabajos del personal que se detalla a continuación:

1. Técnico competente como Jefe de Suministro con más de 20 años de experiencia en trabajos similares. Dedicación completa.
2. Ingeniero Técnico Agrícola o Técnico competente con conocimientos acreditados en suministro de equipamiento para regadío, con más de 10 años de experiencia en trabajos similares. Dedicación completa.
3. Técnico competente con más de 5 años de experiencia en actuaciones medioambientales y de calidad. Responsable de los Planes de Vigilancia Ambiental y Aseguramiento de la Calidad. Dedicación parcial.
4. Técnico competente con más de 5 años de experiencia responsable del cumplimiento del Plan de Seguridad y Salud. Deberá ser un Titulado con la cualificación adecuada a la reglamentación vigente, con más de 5 años de experiencia en un puesto similar en trabajos similares. Dedicación parcial.
5. Encargado con más de 10 años de experiencia en suministro de equipamiento para regadío y obra civil. Dedicación completa.

Para justificar lo anterior, adjuntarán un breve currículum (inferior a 2 hojas por persona), junto con una declaración jurada de su disponibilidad en un plazo no superior a 2 meses desde la fecha de presentación de ofertas.

Los licitadores deberán aportar entre otras, la siguiente información:

- Organigrama.
- Descripción de organización prevista, las funciones y dedicación de cada componente del equipo.

En caso de que no se cumpliera la puesta a disposición del personal propuesto una vez formalizado el contrato, Acuamed podrá optar por la resolución del mismo.

8.2.2.3 *Acreditación del cumplimiento de las normas de garantía de la calidad.*

Como consecuencia del objeto del contrato del suministro e instalación de unos determinados materiales, los licitadores deberán acreditar tener implantado un sistema de calidad en desarrollo de la norma internacional UNE-EN ISO 9001:2000 u otra norma equivalente, o justificar, mediante cualquier otro medio adecuado, que se cumplen los requisitos de calidad establecidos en el sistema antes citado, pues hay que tener en cuenta que tener implantada una norma de garantía de calidad en la empresa significa, entre otras cuestiones, reducir costes y mejorar la calidad del suministro que es objeto del contrato que se licita, de modo que la implantación de un sistema de calidad, refrendada mediante un certificado que así lo acredite, implica que la gestión del mismo se realizará en el marco que se necesita para supervisar y mejorar la producción en el trabajo.

Acuamed reconocerá los certificados equivalentes expedidos por organismos establecidos en cualquier Estado miembro de la Unión Europea, y también aceptarán otras pruebas de medidas equivalentes de garantía de la calidad que presenten los empresarios.

Como ratificación de lo anterior, se presentará un Plan de Aseguramiento de la Calidad aplicado específicamente al suministro cuya contratación es objeto de la licitación, basado en el sistema de calidad acreditado y en el que se definirán:

- a) Procedimientos concretos de las actividades, a controlar durante la ejecución de los trabajos, y normativa aplicable.
- b) Programa de Puntos de Inspección de las unidades importantes y/o singulares.
- c) Actividades de inspección y ensayo, laboratorios previstos indicando si son propios o contratados, así como su dotación en personal especializado y material.
- d) Organización dedicada al control de Calidad.

El Plan de Aseguramiento de la Calidad así redactado correspondiente al adjudicatario, se incluirá como Anexo nº 7 al Contrato que Acuamed formalice con aquel.

PLIEGO DE CLÁUSULAS REGULADORAS DE LA CONTRATACIÓN DEL SUMINISTRO DE ACOMETIDAS E INSTALACIONES AUXILIARES DE LA RED DE DISTRIBUCIÓN DE LA DESALINIZADORA DE VALDELENTISCO (MURCIA)

Nº de expediente: SU/02/11

8.2.2.4. *Acreditación del cumplimiento de las normas de prevención de riesgos laborales.*

Los licitadores deberán acreditar tener implantado un sistema de gestión de la seguridad y salud en el trabajo en desarrollo de la norma internacional OSHAS 18001:1999 u otra norma equivalente o justificar, mediante cualquier otro medio adecuado, que se cumplen los requisitos de gestión de la seguridad y salud en el trabajo establecidos en el sistema antes citado.

Se reconocerán los certificados equivalentes expedidos por organismos establecidos en cualquier Estado miembro de la Unión Europea y también aceptarán otras pruebas de medidas equivalentes de gestión de la seguridad y salud en el trabajo que presenten los empresarios.

Como ratificación de lo anterior, se presentará un Estudio de Seguridad y Salud aplicado específicamente al suministro cuya contratación es objeto de la licitación, basado en el sistema de gestión acreditado y en el que se concretarán y valorarán las acciones de prevención de riesgos laborales, así como la organización dedicada al control interno de dichas actuaciones.

8.3. Declaración sobre el conocimiento de las instalaciones a operar y mantener.

Los licitadores que deseen participar en esta licitación, deberán presentar una declaración en los términos requeridos en el apartado 8.2 del Pliego de Prescripciones Técnicas Particulares que se adjunta como Anexo IV al presente Pliego de Cláusulas Regulatoras.

8.4. En todo caso, la inscripción de los licitadores en el Registro Oficial de Licitadores y Empresas Clasificadas del Estado acredita suficientemente y, salvo prueba en contrario, las condiciones de aptitud del empresario, en cuanto a su personalidad, capacidad de obrar, representación, habilitación profesional o empresarial, solvencia económica y financiera o clasificación, así como la concurrencia o no concurrencia de las prohibiciones de contratar que deban constar en dicho Registro. La acreditación de lo anterior se efectuará según lo dispuesto en el artículo 72.2 de la LCSP.

8.5. Se deberá presentar declaración sobre la pertenencia o no a un grupo de empresas, con expresa declaración de si concurren otras empresas del mismo grupo a los efectos de conocer si empresas del mismo grupo han presentado proposiciones.

8.6. Especialidades para licitadores extranjeros.

Será de aplicación lo recogido en los artículos 44, 47, 55 y 130.d) de la LCSP.

8.7. La presentación de documentos dentro del sobre A previstos en este apartado que hayan emitidos por medios electrónicos, informáticos o telemáticos serán admitidos si han sido autenticados mediante un afirma electrónica reconocida de acuerdo con la ley 59/2003, de firma electrónica.

9. CONTENIDO DEL SOBRE B (documentación correspondiente a los criterios subjetivos de valoración)

La oferta será elaborada cumpliendo estrictamente los requisitos que se establecen en el Pliego de Prescripciones técnicas (Anexo V), y se redactará cumpliendo la normativa legal y técnica, vigentes al respecto. Así mismo, estará suscrito por el profesional competente que dirija la redacción de la oferta.

Constará de los siguientes documentos:

- Proyecto de Suministro.
- Metodología del Suministro.
- Planificación Técnica del Suministro.

PLIEGO DE CLÁUSULAS REGULADORAS DE LA CONTRATACIÓN DEL SUMINISTRO DE ACOMETIDAS E INSTALACIONES AUXILIARES DE LA RED DE DISTRIBUCIÓN DE LA DESALINIZADORA DE VALDELENTISCO (MURCIA)

Nº de expediente: SU/02/11

9.1. Proyecto de Suministro.

Constará de los siguientes documentos:

- Memoria Técnica.
- Especificaciones Técnicas de los equipos.
- Mediciones.

9.1.1. Memoria Técnica.

La memoria describirá el enfoque y planteamiento para el perfeccionamiento del contrato. Abarcará una aproximación correcta y realista del conjunto del mismo, con una organización coordinada de todas sus actividades, tanto en su planificación territorial como temporal, todo ello analizado en coherencia con los medios propuestos.

Se acompañarán en anexos todos los cálculos justificativos y aclaraciones pertinentes.

Los planos serán los necesarios para la descripción gráfica completa del suministro. Serán planos de formas suficientes para la comprensión adecuada del presupuesto.

Se realizará un estudio de la documentación técnica entregada en el presente Pliego, identificando todas las posibles interferencias que puedan afectar al suministro.

A su vez se tendrán en cuenta la sugerencia de posibles mejoras al proyecto sin incremento económico. Este hecho se deberá hacer constar explícitamente.

Por último, habrán de presentar la documentación necesaria que acredite su grado de conocimiento del ámbito geográfico en el que ubican los equipos a suministrar, según lo especificado en el Pliego de Prescripciones Técnicas (Anexo IV).

La extensión máxima de la Memoria Técnica, será de 25 páginas en tamaño DIN-A4, más los gráficos que se consideren necesarios, debiéndose incluir cualquier desarrollo complementario que el Contratista considere de interés como anexo a la misma.

9.1.2. Especificaciones Técnicas de los equipos.

Los licitadores aportarán un escrito de la empresa suministradora que corresponda, específico para el contrato objeto de la licitación, en el que quedará expresado el compromiso de colaboración y el plazo de entrega, que será contractual, de los siguientes elementos integrantes del suministro: filtros cazapiedras, válvulas hidráulicas de pistón, contadores tipo Woltmann o similar, carretes de desmontaje, válvulas de compuerta y tubería de PEAD PN-16.

Así mismo, se adjuntará la documentación prevista en el Pliego de Prescripciones Técnicas (Anexo V) sobre los equipos a suministrar.

9.1.3. Mediciones.

En base al Presupuesto desglosado que se adjunta en el Pliego de Prescripciones Técnicas (Anexo IV), se revisarán las mediciones allí incluidas, para cada una de las unidades de suministro, y se adjuntarán las mediciones, que siendo necesarias para la definición completa de las unidades del suministro, no aparezcan en el presupuesto del Pliego del Anexo IV.

Si en la fase de realización del suministro se detectaran carencia de precios y/o mediciones en las unidades a suministrar para la prestación de un servicio eficiente a los usuarios de la Red de Distribución, el adjudicatario del contrato deberá asumir la ejecución de las mismas sin incremento económico alguno. Es decir, el licitador ofertará las mediciones del mencionado presupuesto aplicando una baja a los precios unitarios. El incumplimiento de esta cláusula supondrá la exclusión automática de la licitación.

9.2. Metodología del Suministro.

PLIEGO DE CLÁUSULAS REGULADORAS DE LA CONTRATACIÓN DEL SUMINISTRO DE ACOMETIDAS E INSTALACIONES AUXILIARES DE LA RED DE DISTRIBUCIÓN DE LA DESALINIZADORA DE VALDELENTISCO (MURCIA)

Nº de expediente: SU/02/11

9.2.1. Organización interna.

Se adjuntará una descripción de la organización interna prevista del suministro, de las funciones y dedicación de cada componente del personal dedicado al mismo, así como un organigrama explicativo de la misma.

Así mismo, se deberá justificar documentalmente que el porcentaje de subcontratación del Suministro no superará el máximo permitido del 15 % del total del presupuesto de la Oferta.

9.2.2. Operaciones previstas para la instalación de los equipos.

Se describirá la metodología prevista para la instalación de los equipos previstos en este Pliego, prestando especial atención a las pruebas a realizar a cada equipo, calidades de los distintos materiales y/o equipos, procedimientos de instalación y asesoramiento al usuario, establecimiento del diámetro definitivo de la acometida, regulaciones de las válvulas hidráulicas e ingeniería del suministro conforme a lo especificado en el Pliego de Prescripciones Técnicas (Anexo IV).

9.3. Planificación Técnica del suministro.

9.3.1. Gantt valorado para producción.

Tanto en la memoria técnica como en el diagrama de Gantt valorado se detallarán y justificarán los plazos de la ingeniería de detalle y del suministro de: acometidas en caseta, acometidas en arqueta, colectores de distribución e instalaciones auxiliares en caseta.

Cada licitador presentará una Planificación Técnica en forma de diagrama de Gantt, obtenido a partir de una red de precedencias que conste de entre 10 y 20 actividades, acompañándose un documento con la denominación de las actividades, tipos y duración, de los vínculos entre éstas, calendario de trabajo y de los plazos obtenidos de los cálculos efectuados.

En la Planificación Técnica se reflejarán las fechas de inicio y final de las actividades, sus holguras y el camino crítico obtenido en la red de precedencias utilizada, también se indicarán, en su caso, las fechas de inicio y final de los suministros elementales sujetos a plazos parciales de finalización (hitos).

Asimismo se definirán las producciones mensuales previstas y las acumuladas a origen de suministro, en precios de Ejecución Material y de Licitación.

9.3.2. Análisis del camino crítico y de las holguras.

Descripción de todas las actividades incluidas en el camino crítico, cada una de las cuales constará al menos de:

- Relación de trabajos definidos en el proyecto que engloba esa actividad.
- Definición de los equipos, tanto personal como maquinaria y medios auxiliares, a utilizar en el suministro.
- Justificación de los plazos utilizados.
- Definición de las relaciones de precedencia de esa actividad.

La extensión máxima de la descripción cada actividad, será de 2 páginas en tamaño DIN-A4, más los gráficos que se consideren necesarios, debiéndose incluir cualquier desarrollo complementario que el Contratista considere de interés como anexo a la misma.

9.3.3. Plazos de suministro y montaje de equipos.

Cada licitador detallará y justificará expresamente los respectivos plazos de suministro y montaje de los siguientes equipos en función de la planificación técnica realizada:

- Acometidas en caseta.
- Acometidas en arqueta.
- Colectores de Distribución.
- Instalaciones auxiliares en caseta.

La distribución de estos plazos parciales determinará el plazo final del suministro, el cual será contractual.

PLIEGO DE CLÁUSULAS REGULADORAS DE LA CONTRATACIÓN DEL SUMINISTRO DE ACOMETIDAS E INSTALACIONES AUXILIARES DE LA RED DE DISTRIBUCIÓN DE LA DESALINIZADORA DE VALDELENTISCO (MURCIA)

Nº de expediente: SU/02/11

10. CONTENIDO DEL SOBRE C (documentación correspondiente a los criterios objetivos de valoración)

Proposición económica.

Se formulará conforme al modelo que figura en el Anexo II a este Pliego. De acuerdo con el referido modelo, la oferta se presentará sin IVA, indicándose aparte a cuánto asciende el importe que, por este impuesto proceda liquidar.

A todos los efectos se entenderá que las ofertas presentadas comprenden todos los gastos que el adjudicatario deba realizar para el cumplimiento de las prestaciones contratadas, tales como los generales, financieros, beneficio, seguros, transporte, desplazamiento, honorarios de personal técnico a su cargo, tasas y toda clase de tributos a excepción del IVA que será repercutido como partida independiente.

Se rechazará cualquier oferta que exceda del presupuesto base de licitación y que no venga formulada conforme al modelo del Anexo II y firmada por el licitador o su representante.

11. APERTURA PÚBLICA DEL SOBRE B: DOCUMENTACIÓN TÉCNICA

Día _____ de 2011 a las 10:00 horas en el lugar de presentación de las ofertas.

12. APERTURA PÚBLICA DEL SOBRE C: PROPOSICIÓN ECONÓMICA

Día _____ de 2011 a las 11:00 horas en el lugar de presentación de las ofertas.

C. ADJUDICACIÓN:

13. CRITERIOS DE VALORACIÓN

13.1. VALORACIÓN OFERTA ECONÓMICA: cincuenta (50) puntos.

13.1.1. Puntuación.

Se asignará la puntuación aplicando los siguientes criterios:

- Mínimo de 0 puntos: Oferta correspondiente al Presupuesto-Tipo recogido en el Pliego, en su caso. Si no existiera una oferta por ese importe, se asignaría el valor de 0 puntos para el Presupuesto-Tipo con el fin de realizar la interpolación lineal a la que se hace referencia más adelante.
- Máximo de 50 puntos: Máxima baja con respecto al Presupuesto-Tipo del Pliego.
- Las ofertas situadas entre el Presupuesto-Tipo y el valor correspondiente a la más baja, se valorarán por interpolación lineal entre el valor de esta oferta de menor presupuesto (puntuación de 50 puntos) y el valor del Presupuesto-Tipo (puntuación de 0 puntos).

PLIEGO DE CLÁUSULAS REGULADORAS DE LA CONTRATACIÓN DEL SUMINISTRO DE ACOMETIDAS E INSTALACIONES AUXILIARES DE LA RED DE DISTRIBUCIÓN DE LA DESALINIZADORA DE VALDELENTISCO (MURCIA)

Nº de expediente: SU/02/11

13.1.2. Ofertas anormalmente bajas.

A efectos de apreciar que la proposición económica no pueda ser cumplida, se considerarán ofertas anormalmente bajas las proposiciones económicas, correspondientes a ofertas admitidas, que se encuentren en las situaciones que más adelante se detallan. Previamente se definirán los conceptos que se utilizarán para su apreciación.

- PT, Presupuesto base de licitación
- PO_j, proposición económica de la oferta genérica “j”
- BO_j, baja correspondiente a la oferta genérica “j”
- BM, baja media, calculada como se indica más adelante
- σ, desviación estándar, calculada como se indica más adelante
- BR, baja de referencia, calculada como se indica más adelante

Las situaciones a las que se ha aludido son las siguientes:

- a) Cuando el número, “n”, de ofertas admitidas para su valoración económica sea menor que cinco (5), se considerarán ofertas anormalmente bajas todas aquellas ofertas en las que sus bajas correspondientes se encuentren en alguna de las dos siguientes situaciones:
 - 1) si: $BM < 15\%$, se considerará anormalmente baja cuando: $BO_j > BM + 4,5$
 - 2) si: $BM \geq 15\%$, se considerará anormalmente baja cuando: $BO_j > 19,5$
- b) Cuando el número, “n”, de ofertas admitidas para su valoración económica sea mayor o igual que cinco (5), se considerarán ofertas anormalmente bajas todas aquellas ofertas en las que sus bajas correspondientes se encuentren en alguna de las dos siguientes situaciones:
 - 1) si: $\sigma \geq 4,5$, se considerará anormalmente baja cuando: $BO_j > BR + 4,5$
 - 2) si: $\sigma < 4,5$, se considerará anormalmente baja cuando: $BO_j > BR + \sigma$

Los parámetros definidos anteriormente se calculan como sigue:

$$BM = \frac{1}{n} \sum_{j=1}^{j=n} BO_j$$

$$\sigma = \left[\frac{\sum_{j=1}^{j=n} (BO_j)^2 - n(BM)^2}{n} \right]^{1/2}$$

Entre las mencionadas “n” ofertas admitidas, se elegirán aquellas “n,” ofertas tales que, siendo su baja genérica BO_h, cumplan la siguiente condición:

$$|BO_h - BM| \leq \sigma$$

Considerando sólo con estas “n,” ofertas se calculará el valor de BR, que será igual a:

$$BR = \frac{\sum_{h=1}^{h=n} BO_h}{n}$$

PLIEGO DE CLÁUSULAS REGULADORAS DE LA CONTRATACIÓN DEL SUMINISTRO DE ACOMETIDAS E INSTALACIONES AUXILIARES DE LA RED DE DISTRIBUCIÓN DE LA DESALINIZADORA DE VALDELENTISCO (MURCIA)

Nº de expediente: SU/02/11

Cuando se identifique una proposición que pueda ser considerada desproporcionada o anormalmente baja, deberá darse audiencia al licitador que la haya presentado para que justifique la valoración de la oferta y precise las condiciones de la misma, en particular en lo que se refiere al ahorro que permita el procedimiento de ejecución del contrato, las soluciones técnicas adoptadas y las condiciones excepcionalmente favorables de que disponga para ejecutar la prestación, la originalidad de las prestaciones propuestas, el respeto de las disposiciones relativas a la protección del empleo y las condiciones de trabajo vigentes en el lugar en que se vaya a realizar la prestación, o la posible obtención de una ayuda de Estado.

Si acuaMed, considerando la justificación efectuada por el licitador, estimase que la oferta no puede ser cumplida como consecuencia de la inclusión de valores anormales o desproporcionados, acordará la adjudicación a favor de la siguiente proposición económicamente más ventajosa, de acuerdo con el orden en que hayan sido clasificadas, y que se estime puede ser cumplida a satisfacción de la propia acuaMed y que no sea considerada anormal o desproporcionada.

Cuando empresas pertenecientes a un mismo grupo presenten distintas proposiciones para concurrir individualmente a la adjudicación de un contrato, para la determinación del umbral para la consideración de ofertas anormalmente bajas señalado anteriormente, se tomará únicamente la oferta más baja de las presentadas por las distintas empresas pertenecientes al mismo grupo, sin considerar las del resto. Una vez establecido ese umbral, en la aplicación del sistema de apreciación de ofertas anormalmente bajas serán consideradas individualmente todas las ofertas – incluidas las que por pertenecer al mismo grupo no fueron en principio tomadas en cuenta para la determinación del mencionado umbral-. No obstante todo lo anterior, cuando una oferta se considere como anormalmente baja, la Mesa de Contratación lo notificará al interesado, a fin de que pueda justificar la viabilidad de su oferta y manifieste en el plazo máximo de tres (3) días hábiles desde la recepción de la comunicación de acuaMed lo que a esos efectos considere oportuno, tras lo cual la Mesa resolverá sobre la apreciación o no de oferta anormalmente baja, debiendo procurarse el asesoramiento técnico procedente.

13.2. VALORACIÓN OFERTA TÉCNICA: cincuenta (50) puntos.

13.2.1. Proyecto de Suministro: quince (15) puntos.

La valoración del proyecto que presente cada uno de los licitadores se realizará tomando como base lo exigido en la cláusula 9.1 del presente Pliego con relación a:

- a) Memoria técnica. Se valorará de 0 a 2 puntos.
- b) Especificaciones técnicas. Se valorará de 0 a 3 puntos.
- c) Detalle en las mediciones. Se valorará de 0 a 10 puntos.

13.2.2. Metodología del Suministro: veinte puntos (20) puntos

La valoración de la metodología que presente cada uno de los licitadores se realizará tomando como base lo exigido en la cláusula 9.2 del presente Pliego con relación a:

- a) Organización interna. Se valorará de 0 a 2 puntos.
- b) Operaciones previstas para la instalación de los equipos. Se valorará de 0 a 18 puntos.

PLIEGO DE CLÁUSULAS REGULADORAS DE LA CONTRATACIÓN DEL SUMINISTRO DE ACOMETIDAS E INSTALACIONES AUXILIARES DE LA RED DE DISTRIBUCIÓN DE LA DESALINIZADORA DE VALDELENTISCO (MURCIA)

Nº de expediente: SU/02/11

13.2.3. Planificación técnica del suministro: quince (15) puntos.

Las propuestas presentadas por los licitadores de acuerdo con lo exigido en la cláusula 9.3 se valorarán de la forma siguiente:

- a) Gantt valorado para producción: Se valorará de 0 a 3 puntos.
- b) Análisis del camino crítico y holguras: Se valorará de 0 a 2 puntos.
- c) Plazos de suministro, montaje y puesta en marcha de los equipos: Se asignará la puntuación aplicando los siguientes criterios:
 - Mínimo de 0 puntos: Oferta, u ofertas, correspondiente al plazo recogido en el Pliego, es decir, doce (12) meses. Si no existiera una oferta por ese plazo, se asignaría el valor de 0 puntos para el plazo previsto en el Pliego con el fin de realizar la interpolación lineal a la que se hace referencia más adelante.
 - Máximo de 10 puntos: Oferta, u ofertas, con el plazo mínimo.

Las ofertas situadas entre el plazo previsto en el Pliego y el plazo mínimo, se valorarán por interpolación lineal entre el valor de la oferta con el plazo mínimo (puntuación de 10 puntos) y el valor correspondiente al plazo previsto en el Pliego (puntuación de 0 puntos).

Se aportará la documentación que los licitadores estimen conveniente para demostrar de forma fehaciente el cumplimiento del plazo que se proponga, siendo potestad de acuaMed la estimación o no de la misma, una vez realizadas, en su caso, las consultas que se estimen oportunas.

13.2.4. Puntuación mínima.

Aquellas ofertas cuya suma de valoraciones en los apartados 13.2.1, 13.2.2 y 13.2.3 **no alcancen la cifra de 25 puntos**, no continuarán en el proceso de selección y adjudicación de la oferta económicamente más ventajosa, no admitiéndose, por consiguiente, su oferta económica, que no será abierta en el acto público previsto a tal fin en este Pliego.

PLIEGO DE CLÁUSULAS REGULADORAS DE LA CONTRATACIÓN DEL SUMINISTRO DE ACOMETIDAS E INSTALACIONES AUXILIARES DE LA RED DE DISTRIBUCIÓN DE LA DESALINIZADORA DE VALDELENTISCO (MURCIA)

Nº de expediente: SU/02/11

14. ADJUDICACIÓN

Con posterioridad a la apertura de ofertas, acuamed procederá a su estudio y valoración, seleccionando la oferta se considere económicamente más ventajosa, teniendo en cuenta los criterios de la cláusula 13 del presente Pliego.

Efectuado lo anterior, la Mesa de contratación elevará la propuesta de adjudicación al órgano de contratación, el cual requerirá, mediante el Secretario de la Mesa de contratación, al licitador que haya sido propuesto para que, dentro del plazo de diez (10) días hábiles, a contar desde el siguiente a aquél en que hubiera recibido el requerimiento, presente la documentación justificativa de hallarse al corriente en el cumplimiento de sus obligaciones tributarias y con la Seguridad Social o autorice al órgano de contratación para obtener de forma directa la acreditación de ello, de disponer efectivamente de los medios que se hubiese comprometido a dedicar o adscribir a la ejecución del contrato conforme a lo previsto en el presente Pliego de Cláusulas Reguladoras, y de haber constituido la garantía definitiva que sea procedente. Los correspondientes certificados podrán ser expedidos por medios electrónicos, informáticos o telemáticos.

La Mesa de contratación antes aludida estará constituida según lo recogido en el PROCEDIMIENTO INTERNO DE CONTRATACIÓN, aprobado por el Consejo de Administración de acuamed con fecha 21 de julio de 2008, previo informe favorable de la Abogacía del Estado de fecha 17 de julio de 2008, sin perjuicio de las modificaciones a que dicho Procedimiento se viese sometido como consecuencia de los cambios legales que se produzcan.

Realizada la presentación de la documentación requerida, el órgano de contratación deberá adjudicar el contrato dentro de los cinco (5) días hábiles siguientes a la recepción de la misma.

No podrá declararse desierta una licitación cuando exista alguna oferta o proposición que sea admisible de acuerdo con los criterios que figuran en el presente Pliego.

La adjudicación deberá ser motivada, notificándose a los candidatos o licitadores y, simultáneamente, se publicará en el perfil de contratante.

La notificación deberá contener, en todo caso, la información necesaria que permita al licitador excluido o candidato descartado interponer, conforme al artículo 310 de la LCSP, recurso suficientemente fundado contra la decisión de adjudicación. En particular expresará los siguientes extremos:

- a) En relación con los candidatos descartados, la exposición resumida de las razones por las que se haya desestimado su candidatura.
- b) Con respecto de los licitadores excluidos del procedimiento de adjudicación, también en forma resumida, las razones por las que no se haya admitido su oferta.
- c) En todo caso, el nombre del adjudicatario, las características y ventajas de la proposición del adjudicatario determinantes de que haya sido seleccionada la oferta de éste con preferencia a las que hayan presentado los restantes licitadores cuyas ofertas hayan sido admitidas.

Será de aplicación a la motivación de la adjudicación la excepción de confidencialidad contenida en el artículo 137 de la LCSP.

En todo caso, en la notificación y en el perfil de contratante se indicará el plazo en que debe procederse a su formalización conforme al artículo 140.3 de la citada LCSP.

La notificación se hará por cualquiera de los medios que permiten dejar constancia de su recepción por el destinatario. En particular, podrá efectuarse por correo electrónico a la dirección que los licitadores o candidatos hubiesen designado al presentar sus proposiciones, en los términos establecidos en el artículo 28 de la Ley 11/2007, de 22 de junio, de acceso electrónico de los ciudadanos a los Servicios Públicos. Sin embargo, el plazo para considerar rechazada la notificación, con los efectos previstos en el artículo 59.4 de la Ley 30/1992, de 26 de noviembre, será de cinco (5) días.

PLIEGO DE CLÁUSULAS REGULADORAS DE LA CONTRATACIÓN DEL SUMINISTRO DE ACOMETIDAS E INSTALACIONES AUXILIARES DE LA RED DE DISTRIBUCIÓN DE LA DESALINIZADORA DE VALDELENTISCO (MURCIA)

Nº de expediente: SU/02/11

D. FORMALIZACIÓN DEL CONTRATO:

15. DOCUMENTACIÓN JUSTIFICATIVA A APORTAR POR EL LICITADOR PROPUESTO

La formalización del contrato deberá efectuarse no más tarde de los quince (15) días hábiles siguientes a aquél en que se reciba la notificación de la adjudicación a los licitadores y candidatos en la forma prevista en el artículo 135.4 de la LCSP.

No obstante, si el contrato es susceptible de recurso especial en materia de contratación conforme al artículo 310.1 de la citada LCSP, la formalización no podrá efectuarse antes de que transcurran quince (15) días hábiles desde que se remita la notificación de la adjudicación a los licitadores y candidatos.

El órgano de contratación requerirá al adjudicatario para que formalice el contrato en plazo no superior a cinco (5) días a contar desde el siguiente a aquél en que hubiera recibido el requerimiento, una vez transcurrido el plazo previsto en el párrafo anterior sin que se hubiera interpuesto recurso que lleve aparejada la suspensión de la formalización del contrato. De igual forma procederá cuando el órgano competente para la resolución del recurso hubiera levantado la suspensión.

Cuando por causas imputables al adjudicatario no se hubiese formalizado el contrato dentro del plazo indicado, la Administración podrá acordar la incautación sobre la garantía definitiva del importe de la garantía provisional que, en su caso hubiese exigido.

Si las causas de la no formalización fueren imputables a acuaMed, se indemnizará al Contratista de los daños y perjuicios que la demora le pudiera ocasionar.

No podrá iniciarse la ejecución del contrato sin su previa formalización, excepto en los casos previstos en el artículo 97 de la LCSP.

En el supuesto de que el expediente se haya adjudicado a una Unión Temporal de Empresas, de forma previa a la formalización del contrato, las empresas que compongan dicha Unión deberán acreditar la constitución de la misma, en escritura pública, y el CIF asignado a la UTE.

16. MEDIOS DE FORMALIZACIÓN

Mediante contrato.

Al documento que se formalice se unirán como anexos los siguientes documentos:

- 1) Pliego de Cláusulas Reguladoras, que se adjunta como Anexo nº 1 al contrato, y en el que está incluido como Anexo V al mismo, el Pliego de Prescripciones técnicas particulares.
- 2) Oferta (técnica y económica) presentada por el Contratista, que se adjunta como Anexo nº 2 al contrato.
- 3) Relación de medios personales y materiales que, como mínimo, el Contratista deberá adscribir al Suministro, que se adjunta como Anexo nº 3 al Contrato.
- 4) Plan de Aseguramiento de la Calidad (se adjunta como Anexo nº 5).
- 5) Requisitos fundamentales para los contratos de seguros (se adjunta como Anexo nº 6).
- 6) Copia de la garantía definitiva (se adjunta como Anexo nº 7).
- 7) Escritura de apoderamiento del representante del Contratista (se adjunta como Anexo nº 8).
- 8) Documentos de nombramiento y aceptación del Delegado del Contratista y del Jefe de Unidad (se adjuntan como Anexos nº 9 y 10).

17. ANUNCIOS

El importe máximo de los gastos de publicidad de la licitación a abonar por el adjudicatario es de 5.000 euros.

PLIEGO DE CLÁUSULAS REGULADORAS DE LA CONTRATACIÓN DEL SUMINISTRO DE ACOMETIDAS E INSTALACIONES AUXILIARES DE LA RED DE DISTRIBUCIÓN DE LA DESALINIZADORA DE VALDELENTISCO (MURCIA)

Nº de expediente: SU/02/11

E. EJECUCIÓN DEL CONTRATO:

18. CONTRATO

Información general: El contrato tiene por objeto regular los términos y condiciones en que el adjudicatario ejecutará los trabajos encomendados para llegar al resultado final de entrega de los mismos, prestando garantía respecto de ellos, a cambio de un Precio. El modelo de contrato se adjunta como Anexo VI al presente Pliego

19. DIRECCIÓN Y CONTROL DE LA EJECUCIÓN DEL SUMINISTRO

Corresponde a acuaMed que lo ejercerá por medio de la persona que en su momento designe.

20. REVISIÓN DE PRECIOS

No ha lugar a revisión de precios.

21. CUMPLIMIENTO DE CONDICIONES:

El adjudicatario se obliga expresamente al cumplimiento de los requisitos exigidos por la legislación vigente con relación al objeto de su actividad y de la hoja de pedido o del contrato, así como al cumplimiento de los requisitos técnicos que le sean exigidos por acuaMed en atención a lo establecido en el presente Pliego y en lo ofertado por el adjudicatario. Para acreditar el cumplimiento de tales obligaciones acuaMed podrá requerir al adjudicatario la presentación de los documentos que considere necesarios para tal fin.

22. PLAZO Ó PERÍODO DE GARANTÍA

El plazo o período de garantía será de dos (2) años a partir de la fecha de Recepción del Suministro.

23. RÉGIMEN JURÍDICO:

Los efectos y extinción del contrato se sujetan al derecho privado.

- ANEXO I: MODELO DE DECLARACIÓN RESPONSABLE
- ANEXO II: MODELO DE PROPOSICIÓN ECONÓMICA
- ANEXO III: MODELO DE GARANTÍA DEFINITIVA
- ANEXO IV: PLIEGO DE PRESCRIPCIONES TÉCNICAS PARTICULARES
- ANEXO V: MODELO DE CONTRATO
- ANEXO VI: MODIFICACIONES AL CONTRATO

PLIEGO DE CLÁUSULAS REGULADORAS DE LA CONTRATACIÓN DEL SUMINISTRO DE ACOMETIDAS E INSTALACIONES AUXILIARES DE LA RED DE DISTRIBUCIÓN DE LA DESALINIZADORA DE VALDELENTISCO (MURCIA)

Nº de expediente: SU/02/11

Supervisado por el subdirector de contratación y supervisión

FECHA:

FIRMA

ÍNDICE

PLIEGO DE CLÁUSULAS REGULADORAS PARA LA CONTRATACIÓN DEL SUMINISTRO DE ACOMETIDAS E INSTALACIONES AUXILIARES DE LA RED DE DISTRIBUCIÓN DE LA DESALINIZADORA DE VALDELENTISCO (MURCIA)

1.- INTRODUCCIÓN

2.- OBJETO DEL CONTRATO

3.- RÉGIMEN JURÍDICO

4.- DOCUMENTOS QUE REVISTEN CARÁCTER CONTRACTUAL Y PRELACIÓN

5.- PRESUPUESTO BASE DE LICITACIÓN. PRECIO DEL CONTRATO

6.- PROCEDIMIENTO Y PUBLICIDAD

6.1.- Órgano de contratación

6.2.- Mesa de contratación

6.3.- Perfil de contratante

7.- REQUISITOS DE LOS LICITADORES

7.1.- Capacidad

7.1.1. Empresas no comunitarias

7.1.2. Empresas comunitarias

7.1.3. Condiciones especiales de compatibilidad

7.1.4. Normas especiales sobre capacidad

7.1.4.1. Personas jurídicas

7.1.4.2. Uniones de empresarios

7.1.4.3. Acreditación de la capacidad de obrar

7.1.4.4. Prohibiciones de contratar

7.2.- Solvencia

7.2.1. Exigencia de solvencia

7.2.2. Integración de la solvencia con medios externos

7.2.3. Concreción de las condiciones de solvencia

7.2.3.1. Solvencia económica y financiera

7.2.3.2. Solvencia técnica o profesional

7.2.4. Acreditación de cumplimiento de las normas de garantía de calidad y de gestión medioambiental

7.2.4.1. Acreditación de cumplimiento de las normas de garantía de calidad

7.2.4.2. Acreditación del cumplimiento de las normas de gestión medioambiental

7.3.- Garantía provisional

8.- CONTENIDO DE LA DOCUMENTACIÓN REQUERIDA. LUGAR Y PLAZO DE PRESENTACIÓN

8.1.- Contenido de la documentación

- 8.1.1. Contenido del sobre A: Documentación administrativa
- 8.1.2. Contenido del sobre B: Documentación técnica
- 8.1.3. Contenido del sobre C: Documentación económica

8.2.- Lugar, forma y plazo de presentación de proposiciones

- 8.2.1. Lugar y forma de presentación de proposiciones
- 8.2.2. Plazo de presentación de proposiciones

9.- VALORACIÓN DE LAS PROPOSICIONES Y ADJUDICACIÓN

- 9.1.- Aperturas de proposiciones. Procedimientos
- 9.2.- Criterios de valoración de las ofertas

10.- FORMALIZACIÓN DEL CONTRATO

11.-NULIDAD DEL CONTRATO

11.1.- Nulidad del contrato

- 11.1.1. Causas de nulidad
- 11.1.2. Efectos de la declaración de nulidad

12.- RÉGIMEN DE RECLAMACIONES Y RECURSOS

- 12.1.- Régimen de recursos en las fases de preparación y adjudicación del Contrato

13.- FUERO TERRITORIAL

ANEXOS

ANEXO I	MODELO DE DECLARACIÓN RESPONSABLE
ANEXO II	MODELO DE PROPOSICIÓN ECONÓMICA
ANEXO III	MODELOS DE GARANTÍA DEFINITIVA
ANEXO IV	PLIEGO DE PRESCRIPCIONES TÉCNICAS PARTICULARES
ANEXO V	MODELO DE CONTRATO
ANEXO VI	MODIFICACIONES AL CONTRATO

PLIEGO DE CLÁUSULAS REGULADORAS

1.- INTRODUCCIÓN.

acuamed es una sociedad mercantil anónima cuyo capital pertenece íntegramente a la Administración General del Estado. Su tutela corresponde al Ministerio de Medio Ambiente, Medio Rural y Marino.

El objeto social de acuamed consiste en:

- La contratación, construcción, adquisición y explotación de toda clase de obras hidráulicas y, en especial, de aquellas obras de interés general que, en cumplimiento de lo dispuesto en la Ley 11/2005, por la que se modifica la Ley del Plan Hidrológico Nacional, se realicen en sustitución de las previstas en su día para la transferencia de recursos hídricos.
- La gestión de los contratos para los estudios, proyectos, construcción, adquisición o explotación de las obras citadas, así como el ejercicio de aquellas actividades preparatorias, complementarias o derivadas de las anteriores.

El objeto social podrá realizarse directamente o mediante la participación en el capital de las sociedades constituidas o que pudieran constituirse con alguno de los fines señalados anteriormente.

En el marco de dicho objeto social y para su satisfacción, acuamed tiene la necesidad de contratar el SUMINISTRO DE ACOMETIDAS E INSTALACIONES AUXILIARES DE LA RED DE DISTRIBUCIÓN DE LA DESALINIZADORA DE VALDELENTISCO (MURCIA), en adelante el Suministro.

2.- OBJETO DEL CONTRATO.

La presente contratación tiene por objeto la realización, por el licitador que resulte adjudicatario, con las garantías convenidas, y en la forma, plazo y condiciones que en el presente Pliego y en los documentos anexos al mismo se establecen del Suministro.

El Suministro se realizará en las condiciones especificadas en el presente Pliego de Cláusulas Reguladoras.

El contrato incluye la asistencia a los técnicos de acuamed, o a las personas que ésta designe, lo cual implicará, entre otras actividades, la asistencia a las reuniones y visitas que sean solicitadas.

3.- RÉGIMEN JURÍDICO.

Además de a las prescripciones del presente Pliego de Cláusulas Reguladoras, la presente contratación se ajustará, en cuanto se refiere a un contrato sujeto a regulación armonizada (artículo 174 de la LCSP), en materia de preparación y adjudicación, a los preceptos de la Ley 30/2007, de 30 de octubre, de contratos del Sector Público (en adelante, la LCSP), salvo las previsiones que la misma declara de exclusiva aplicación a las Administraciones Públicas. Resultarán también de aplicación a la preparación y adjudicación del contrato, las previsiones del Real Decreto 1098/2001, de 26 de octubre, por el que se aprueba (en tanto tiene lugar la aprobación del Reglamento de desarrollo de la nueva LCSP) el Reglamento General de la Ley de contratos de las Administraciones Públicas (en adelante, RGLCAP) y el Decreto 3854/1970, de 31 de diciembre, por el que se aprueba el Pliego de Cláusulas Generales para la Contratación de Obras del Estado.

La ejecución del contrato, sus efectos, cumplimiento y resolución se regirán por lo establecido en este Pliego y en sus anexos y, en concreto, por el documento de formalización del contrato incluido como Anexo V, y por las condiciones para la modificación del contrato recogidas en el Anexo VI. Subsidiariamente se aplicarán las normas de Derecho Privado.

4.- DOCUMENTOS QUE REVISTEN CARÁCTER CONTRACTUAL Y PRELACIÓN.

Además del propio contrato, los documentos que se relacionan a continuación revisten carácter contractual:

1. Pliego de cláusulas reguladoras (documento presente).
2. Documentos y prescripciones que definen el objeto del contrato, que se anexan al Pliego de Cláusulas Reguladoras (Anexo IV).
3. Oferta (técnica y económica) presentada por el contratista.
4. Programa de trabajos con fijación de mensualidades.
5. Requisitos fundamentales para los contratos de seguros.
6. Copia de la garantía definitiva.
7. Escritura de poderamiento del representante del contratista.
8. Documentos de nombramiento y aceptación del Delegado del Contratista.

En caso de discordancia o de contradicción entre el contenido de los documentos contractuales arriba citados, será de aplicación preferente el contrato que se formalice, un modelo del mismo se incluye como Anexo V al presente Pliego, y después los documentos enunciados por el orden de su numeración.

5.- PRESUPUESTO BASE DE LICITACIÓN Y VALOR ESTIMADO DEL CONTRATO. PRECIO DEL CONTRATO.

El importe del Presupuesto base de licitación es el que figura en el apartado 2.1 del Cuadro de Características del presente Pliego, entendiéndose como presupuesto máximo, por lo que las ofertas no podrán rebasar en ningún caso su importe.

El valor estimado del contrato coincide con el del Presupuesto base de licitación e incluye las prórrogas a las que, en su caso, alude el apartado 4.1 del Cuadro de Características del presente Pliego.

Las ofertas económicas de los licitadores incluirán, expresa y separadamente de los restantes importes especificados, el importe del Impuesto sobre el Valor Añadido (IVA) que proceda por la ejecución de su prestación.

El Precio del contrato coincidirá con el ofertado en la proposición económica correspondiente a la oferta que resulte adjudicataria (presupuesto de adjudicación).

6.- PROCEDIMIENTO Y PUBLICIDAD.

La licitación y adjudicación del contrato se realizará, en todo lo concerniente a la capacidad de los licitadores, publicidad de la licitación, procedimientos de selección y formas de adjudicación, por las normas de la LCSP y del RGLCAP, propias del contrato de Suministros.

La adjudicación se realizará mediante procedimiento abierto a la oferta económicamente más ventajosa, sin admisión de variantes, basándose en lo establecido en los artículos 141 a 145 de la LCSP y de acuerdo con los criterios de adjudicación establecidos en este Pliego, o declarará desierta la licitación, motivando en todo caso su resolución con referencia a los criterios de adjudicación que figuran en el presente Pliego.

La presente contratación se anunciará en el Boletín Oficial del Estado, en el Diario Oficial de la Unión Europea en los plazos y condiciones previstas en el artículo 126 de la LCSP, y en el perfil de contratante.

6.1. Órgano de contratación.

El órgano de contratación de acuaMed es su Consejo de Administración.

6.2. Mesa de contratación.

El órgano de contratación de acuaMed estará asistido por una Mesa de contratación para el estudio e informe de las ofertas y resolución o propuesta de resolución de gestiones relacionadas con la licitación. La Mesa tendrá la composición determinada en el “Procedimiento interno de contratación”, aprobado por el Consejo de Administración de la Sociedad.

A la Mesa de contratación corresponderán las funciones expresamente determinadas en el citado Procedimiento interno.

6.3. Perfil de contratante.

El acceso a la información relativa al presente procedimiento de licitación podrá hacerse a través del perfil de contratante, incluido en la página web de acuaMed (www.acuamed.es)

7.- REQUISITOS DE LOS LICITADORES.

7.1.- Capacidad.

Podrán optar a la adjudicación de este contrato las personas naturales o jurídicas, españolas o extranjeras, que tengan plena capacidad de obrar y la acrediten según los requerimientos y por los medios que se especifican recogidos en el **apartado 8.1 del cuadro de características** que acompaña al presente Pliego de Cláusulas Regulatorias, no hallándose, además, comprendidas en prohibición de contratar.

7.1.1. Empresas no comunitarias.

Las personas físicas o jurídicas de Estados no pertenecientes a la Unión Europea deberán justificar mediante informe de la respectiva Misión Diplomática Permanente española, que se acompañará a la documentación que se presente, que el Estado de procedencia de la empresa extranjera admite a su vez la participación de empresas españolas en la contratación con la Administración y con los entes, organismos o entidades del sector público asimilables a los enumerados en el artículo 3 de la LCSP, en forma sustancialmente análoga.

No será preciso el informe sobre reciprocidad en relación con las empresas de Estados signatarios del Acuerdo sobre Contratación Pública de la Organización Mundial de Comercio.

7.1.2. Empresas comunitarias.

Tendrán capacidad para contratar con el sector público, en todo caso, las empresas no españolas de Estados miembros de la Unión Europea que, con arreglo a la legislación del Estado en que estén establecidas, se encuentren habilitadas para realizar la prestación de que se trate.

Cuando la legislación del Estado en que se encuentren establecidas estas empresas exija una autorización especial o la pertenencia a una determinada organización para poder prestar en él el servicio de que se trate, deberán acreditar que cumplen este requisito.

7.1.3. Condiciones especiales de compatibilidad.

Sin perjuicio de lo dispuesto en relación con la adjudicación de contratos a través de un procedimiento de diálogo competitivo, no podrán concurrir a las licitaciones empresas que hubieran participado en la elaboración de las especificaciones técnicas o de los documentos preparatorios del contrato siempre que dicha participación pueda provocar restricciones a la libre concurrencia o suponer un trato privilegiado con respecto al resto de las empresas licitadoras.

7.1.4. Normas especiales sobre capacidad.

7.1.4.1. Personas jurídicas.

Las personas jurídicas sólo podrán ser adjudicatarias de contratos cuyas prestaciones estén comprendidas dentro de los fines, objeto o ámbito de actividad que, a tenor de sus estatutos o reglas fundacionales, les sean propios.

7.1.4.2. Uniones de empresarios.

Podrán contratar con acuaMed las uniones de empresarios que se constituyan temporalmente al efecto, sin que sea necesaria la formalización de las mismas en escritura pública hasta que se haya efectuado la adjudicación del contrato a su favor.

Los empresarios que concurren agrupados en uniones temporales quedarán obligados solidariamente y deberán nombrar un representante o apoderado único de la unión con poderes bastantes para ejercitar los derechos y cumplir las obligaciones que del contrato se deriven hasta la extinción del mismo, sin perjuicio de la existencia de poderes mancomunados que puedan otorgar para cobros y pagos de cuantía significativa.

A efectos de la licitación, los empresarios que deseen concurrir integrados en una unión temporal deberán indicar los nombres y circunstancias de los que la constituyan y la participación de cada uno, así como que asumen el compromiso de constituirse formalmente en unión temporal en caso de resultar adjudicatarios del contrato.

La duración de las uniones temporales de empresarios será coincidente con la del contrato hasta su extinción.

Para los casos en que sea exigible la clasificación y concurren en la unión empresarios nacionales, extranjeros que no sean nacionales de un Estado miembro de la Unión Europea y extranjeros que sean nacionales de un Estado miembro de la Unión Europea, los que pertenezcan a los dos primeros grupos deberán acreditar su clasificación, y estos últimos su solvencia económica, financiera y técnica o profesional.

7.1.4.3. Acreditación de la capacidad de obrar.

La capacidad de obrar de los empresarios que fueren personas jurídicas se acreditará mediante la escritura o documento de constitución, los estatutos o el acto fundacional, en los que consten las normas por las que se regula su actividad, debidamente inscritos, en su caso, en el Registro público que corresponda, según el tipo de persona jurídica de que se trate.

La capacidad de obrar de los empresarios no españoles que sean nacionales de Estados miembros de la Unión Europea se acreditará por su inscripción en el registro procedente de acuerdo con la legislación del Estado donde están establecidos, o mediante la presentación de una declaración jurada o un certificado, en los términos que se establezcan reglamentariamente, de acuerdo con las disposiciones comunitarias de aplicación.

Los demás empresarios extranjeros deberán acreditar su capacidad de obrar con informe de la Misión Diplomática Permanente de España en el Estado correspondiente o de la Oficina Consular en cuyo ámbito territorial radique el domicilio de la empresa.

7.1.4.4. Prohibiciones de contratar.

No podrán contratar con acuaMed las personas en quienes concorra alguna de las circunstancias siguientes:

- a) Haber sido condenadas mediante sentencia firme por delitos de asociación ilícita, corrupción en transacciones económicas internacionales, tráfico de influencias, cohecho, fraudes y exacciones ilegales, delitos contra la Hacienda Pública y la Seguridad Social, delitos contra los derechos de los trabajadores, malversación y receptación y conductas afines, delitos relativos a la protección del medio ambiente, o a pena de inhabilitación especial para el ejercicio de profesión, oficio, industria o comercio. La prohibición de contratar alcanza a las personas jurídicas cuyos administradores o representantes, vigente su cargo o representación, se encuentren en la situación mencionada por actuaciones realizadas en nombre o a beneficio de dichas personas jurídicas, o en las que concurren las condiciones, cualidades o relaciones que requiera la correspondiente figura de delito para ser sujeto activo del mismo.
- b) Haber solicitado la declaración de concurso, haber sido declaradas insolventes en cualquier procedimiento, hallarse declaradas en concurso, estar sujetas a intervención judicial o haber sido inhabilitadas conforme a

la Ley 22/2003, de 9 de julio, Concursal, sin que haya concluido el período de inhabilitación fijado en la sentencia de calificación del concurso.

- c) Haber sido sancionadas con carácter firme por infracción grave en materia de disciplina de mercado, en materia profesional o en materia de integración laboral y de igualdad de oportunidades y no discriminación de las personas con discapacidad o por infracción muy grave en materia social, incluidas las infracciones en materia de prevención de riesgos laborales, de acuerdo con lo dispuesto en el Texto Refundido de la Ley sobre Infracciones y Sanciones en el Orden Social, aprobado por el Real Decreto Legislativo 5/2000, de 4 de agosto, o en materia medioambiental, de acuerdo con lo establecido en el Real Decreto Legislativo 1302/1986, de 28 de junio, de Evaluación de Impacto Ambiental; en la Ley 22/1988, de 28 de julio, de Costas; en la Ley 4/1989, de 27 de marzo, de Conservación de los Espacios Naturales y de la Flora y Fauna Silvestres; en la Ley 11/1997, de 24 de abril, de Envases y Residuos de Envases; en la Ley 10/1998, de 21 de abril, de Residuos; en el Texto Refundido de la Ley de Aguas, aprobado por Real Decreto Legislativo 1/2001, de 20 de julio, y en la Ley 16/2002, de 1 de julio, de Prevención y Control Integrados de la Contaminación.
- d) No hallarse al corriente en el cumplimiento de las obligaciones tributarias o de Seguridad Social impuestas por las disposiciones vigentes, en los términos que reglamentariamente se determinen.
- e) Haber incurrido en falsedad al efectuar la declaración responsable de no estar incurso en prohibición de contratar, o al facilitar cualesquiera otros datos relativos a su capacidad y solvencia, o haber incumplido, por causa que le sea imputable, la obligación de comunicar la información concerniente a las modificaciones acaecidas, en su caso, a efectos de clasificación o la variación de las circunstancias que figuren en el Registro Oficial de Licitadores y Empresas Clasificadas.
- f) Estar incurso la persona física o los administradores de la persona jurídica en alguno de los supuestos de la Ley 5/2006, de 10 de abril, de Regulación de los Conflictos de Intereses de los Miembros del Gobierno y de los Altos Cargos de la Administración General del Estado, de la Ley 53/1984, de 26 de diciembre, de Incompatibilidades del Personal al Servicio de las Administraciones públicas o tratarse de cualquiera de los cargos electivos regulados en la Ley Orgánica 5/1985, de 19 de junio, del Régimen Electoral General, en los términos establecidos en la misma.

La prohibición alcanzará a las personas jurídicas en cuyo capital participen, en los términos y cuantías establecidas en la legislación citada, el personal y los altos cargos de cualquier Administración Pública, así como los cargos electos al servicio de las mismas.

La prohibición se extiende igualmente, en ambos casos, a los cónyuges, personas vinculadas con análoga relación de convivencia afectiva y descendientes de las personas a que se refieren los párrafos anteriores, siempre que, respecto de los últimos, dichas personas ostenten su representación legal.

- g) Haber contratado a personas respecto de las que se haya publicado en el «Boletín Oficial del Estado» el incumplimiento a que se refiere el artículo 18.6 de la Ley 5/2006, de 10 de abril, de Regulación de los Conflictos de Intereses de los Miembros del Gobierno y de los Altos Cargos de la Administración General del Estado, por haber pasado a prestar servicios en empresas o sociedades privadas directamente relacionadas con las competencias del cargo desempeñado durante los dos años siguientes a la fecha de cese en el mismo. La prohibición de contratar se mantendrá durante el tiempo que permanezca dentro de la organización de la empresa la persona contratada con el límite máximo de dos años a contar desde el cese como alto cargo.

Las prohibiciones de contratar afectarán también a aquellas empresas de las que, por razón de las personas que las rigen o de otras circunstancias, pueda presumirse que son continuación o que derivan, por transformación, fusión o sucesión, de otras empresas en las que hubiesen concurrido aquéllas.

La prueba, por parte de los empresarios, de no estar incurso en prohibiciones para contratar podrá realizarse mediante testimonio judicial o certificación administrativa, según los casos, y cuando dicho documento no pueda ser expedido por la autoridad competente, podrá ser sustituido por una declaración responsable otorgada ante una autoridad administrativa, notario público u organismo profesional cualificado.

Cuando se trate de empresas de Estados miembros de la Unión Europea y esta posibilidad esté prevista en la legislación del Estado respectivo, podrá también sustituirse por una declaración responsable, otorgada ante una autoridad judicial.

7.2. Solvencia.

7.2.1. Exigencia de solvencia.

Los requisitos de solvencia y la acreditación de los mismos, son los expuestos en el **apartado 8.2 del Cuadro de Características** del presente Pliego de Cláusulas Regulatoras.

En todo caso, la inscripción de los licitadores en el Registro Oficial de Licitadores y Empresas Clasificadas del Estado acredita suficientemente y, salvo prueba en contrario, las condiciones de aptitud del empresario, en cuanto a su personalidad, capacidad de obrar, representación, habilitación profesional o empresarial, solvencia económica y financiera o clasificación, así como la concurrencia o no concurrencia de las prohibiciones de contratar que deban constar en dicho Registro.

7.2.2. Adscripción de medios personales o materiales constitutivos de obligación esencial.

No aplica.

7.2.3. Integración de la solvencia con medios externos.

Para acreditar la solvencia necesaria para celebrar un contrato determinado, el empresario podrá basarse en la solvencia y medios de otras entidades, independientemente de la naturaleza jurídica de los vínculos que tenga con ellas, siempre que demuestre que, para la ejecución del contrato, dispone efectivamente de esos medios.

7.2.4. Acreditación de cumplimiento de las normas de garantía de calidad y de gestión medioambiental

7.2.4.1. Acreditación del cumplimiento de las normas de garantía de la calidad.

Los licitadores deberán acreditar tener implantado un sistema de calidad en desarrollo de la norma internacional UNE-EN ISO 9001:2000 u otra norma equivalente, o justificar, mediante cualquier otro medio adecuado, que se cumplen los requisitos de calidad establecidos en el sistema antes citado.

acuamed reconocerá los certificados equivalentes expedidos por organismos establecidos en cualquier Estado miembro de la Unión Europea, y también aceptarán otras pruebas de medidas equivalentes de garantía de la calidad que presenten los empresarios.

7.2.4.2. Acreditación del cumplimiento de las normas de gestión medioambiental.

No aplica.

7.3.- Garantía provisional

No aplica

8.- CONTENIDO DE LA DOCUMENTACIÓN REQUERIDA. LUGAR Y PLAZO DE PRESENTACIÓN.

8.1.- Contenido de la documentación.

La documentación para esta licitación se presentará en tres (3) Sobres independientes (“A”, “B” y “C”), cerrados y firmados por el licitador o persona que lo represente, haciendo constar en el exterior de cada uno de ellos:

- La letra correspondiente al sobre.

- Sobre A: Documentación General
 - Sobre B: Documentación correspondiente a los criterios subjetivos de valoración (Documentación Técnica)
 - Sobre C: Documentación correspondiente a los criterios objetivos de valoración (Proposición Económica).
- El título de la licitación.
 - Un índice, coincidente con los apartados que se indican para cada uno de los sobres en el presente Pliego de cláusulas reguladoras, en el que se referenciará la documentación contenida en los mismos.
 - El nombre completo -y siglas en su caso-, dirección, C.I.F. (o N.I.F), número de teléfono, fax y correo electrónico del licitador y de su representante.
 - Cualquier otro dato que se exija en el anuncio de licitación.

8.1.1. Contenido del sobre A: Documentación administrativa.

- a) Los documentos que acrediten la capacidad de obrar del empresario y, en su caso, su representación, de acuerdo con lo recogido en el **apartado 8.1 del cuadro de características** que acompaña al presente Pliego de Cláusulas Reguladoras.
- b) Los documentos que justifiquen los requisitos de su solvencia económica y financiera y técnica y profesional incluidos en el **apartado 8.2 del cuadro de características** que acompaña a este Pliego.
- c) Los documentos que acrediten no estar incurso en prohibición de contratar, según lo expresado en el citado **apartado 8.1 del cuadro de características** del presente Pliego, incluyendo la manifestación de hallarse al corriente del cumplimiento de las obligaciones tributarias y con la Seguridad Social impuestas por las disposiciones vigentes, sin perjuicio de que la justificación acreditativa de tal requisito deba presentarse, antes de la adjudicación al empresario a cuyo favor se vaya a efectuar ésta.
- d) Para las empresas extranjeras, en los casos en que el contrato vaya a ejecutarse en España, la declaración de someterse a la jurisdicción de los juzgados y tribunales españoles de cualquier orden, para todas las incidencias que de modo directo o indirecto pudieran surgir del contrato, con renuncia, en su caso, al fuero jurisdiccional extranjero que pudiera corresponder al licitante.
- e) Declaración de aceptación expresa de todas las condiciones exigidas en este Pliego de cláusulas reguladoras y en el resto de documentación contractual.

Cuando la acreditación de las circunstancias mencionadas en las letras a) y b) se realice mediante la certificación del Registro Oficial de Licitadores y Empresas Clasificadas del Estado, o mediante un certificado comunitario de clasificación, deberá acompañarse a la misma una declaración responsable del licitador en la que manifieste que las circunstancias reflejadas en el correspondiente certificado no han experimentado variación. Esta manifestación deberá reiterarse, en caso de resultar adjudicatario, en el documento en que se formalice el contrato, sin perjuicio de que el órgano de contratación de acuamed pueda, si lo estima conveniente, efectuar una consulta al Registro Oficial de Licitadores y Empresas Clasificadas.

8.1.2. Contenido del sobre B: Documentación correspondiente a los criterios subjetivos de valoración.

El sobre B deberá incluir la documentación precisa para acreditar el cumplimiento de las exigencias previstas en el Pliego de prescripciones técnicas y para permitir la valoración de la oferta técnica. Concretamente, se compondrá de la siguiente documentación:

8.1.2.1. Proyecto de Operación y Mantenimiento.

Mediante el Proyecto de Operación y Mantenimiento, se definirá el conjunto de actuaciones objeto de la contratación y la aplicación de los medios, concretándola para cada una de las tareas, que, a juicio de los licitadores intervendrán en los trabajos. Debido a lo indicado dicho Proyecto se estructurará de la forma siguiente:

- Tareas de Operación, en las que se desarrollará lo indicado en el Pliego de Prescripciones Técnicas Particulares que se adjunta al presente Pliego como Anexo IV.
- Tareas de Mantenimiento, en las que se desarrollará lo indicado en el citado Pliego de Prescripciones Técnicas Particulares.
- Organización Operativa, en las que se desarrollará lo indicado en el referido Pliego de Prescripciones Técnicas Particulares.
- Programa de Trabajos desarrollado en base a cada una de las tareas a las que se haya hecho mención en los dos primeros puntos y que serán tomadas como actividades y subactividades dentro del Programa. Este Programa de Trabajo deberá estar valorado a lo largo de su duración, tanto mes a mes como para cada una de las actividades y subactividades, para lo cual se deberá tener en consideración los medios a aplicar de la Organización Operativa.
- Sistema de control y seguimiento, incluyendo un sistema operativo de crisis que responda a la necesidad de reparaciones fuera del horario normal de trabajo.
- Justificación de la curva porcentual de precios unitarios aplicable a los diferentes caudales, indicativa del Plan de Recursos descrito por el licitador en su Proyecto de Operación y Mantenimiento

8.1.2.2. Propuestas ambientales.

No aplica.

8.1.2.3. Relación de trabajos adicionales sin coste para acuaMed.

Dentro de las actividades de operación y mantenimiento de las instalaciones objeto del contrato, los licitadores podrán proponer, en su caso, los trabajos adicionales sin coste para acuaMed, que considere convenientes para la mejora del Suministro, detallando características y especificaciones de los mismos, así como los plazos de ejecución ofertados. La ejecución de dichos trabajos adicionales se realizará de acuerdo con las condiciones ofertadas que son objeto del Suministro, rigiéndose en todo caso por las prescripciones del presente Pliego, y en su defecto por la normativa de contratación administrativa que resulte aplicable de acuerdo con la naturaleza de cada una. acuaMed podrá tener o no en consideración dichos trabajos.

Junto con la relación y desarrollo de los trabajos adicionales propuestos, los ofertantes incluirán los presupuestos individualizados para cada uno de dichos trabajos adicionales, debiéndose tener en cuenta a este respecto lo expresado en el Pliego de Prescripciones Técnicas Particulares.

8.1.3. *Contenido del sobre C: Documentación correspondiente a los criterios objetivos de valoración.*

La documentación correspondiente a los criterios objetivos de valoración se corresponde con la proposición económica que deberán presentar los licitadores, según el modelo recogido en el Anexo II al presente Pliego, y que deberá incluir el precio ofertado, con el límite del importe del presupuesto máximo de licitación, descrito en el apartado 2.1 del Cuadro de Características.

Los importes ofertados deberán fijarse haciendo separación expresa del importe correspondiente al Impuesto sobre el Valor añadido.

Para cualquier aclaración relativa al proceso de presentación de proposiciones, los participantes se comunicarán con acuaMed en la dirección indicada en el apartado 7.2 del Cuadro de Características.

La proposición económica, según el modelo recogido en el Anexo II al presente Pliego, deberá incluir el precio ofertado, con el límite del importe del presupuesto máximo de licitación, descrito en el apartado 3 del Cuadro de Características.

8.2.- Lugar, forma y plazo de presentación de proposiciones.

8.2.1. *Lugar y forma de presentación de proposiciones.*

Las personas o entidades que deseen participar en la licitación regulada por este Pliego de Cláusulas Regulatorias deberán presentar sus proposiciones directamente en las oficinas de acuaMed indicadas en el anuncio de licitación

publicado en el Diario Oficial de la Unión Europea, o en las oficinas de Correos, cumpliendo lo prevenido al efecto en este Pliego de cláusulas reguladoras.

Cuando las proposiciones se presenten en oficinas de Correos, deberán remitirse a la sede social de acuamed, debiendo cumplir los requisitos señalados en el Art. 80 del RGLCAP, justificando la fecha y hora de presentación y anunciando a la Sociedad la remisión de la oferta mediante telex, fax o telegrama en el que se consigne la clave, título completo del expediente y nombre del licitador. El telex, fax o telegrama deberá haberse impuesto igualmente dentro del plazo fijado en el anuncio. A efectos de justificar que el envío por correo se hace dentro de la fecha señalada como límite para la presentación de proposiciones, se admitirá como medio de prueba que el telegrama o fax haga referencia al número del certificado del envío hecho por correo. Si después de transcurridos diez (10) días desde la presentación de las proposiciones no se hubiera recibido la documentación en el domicilio mencionado, ésta no será admitida en ningún caso.

Todos los licitadores deberán señalar en el momento de presentar sus propuestas un domicilio, para la práctica de las comunicaciones que se deriven del concurso, o que de cualquier manera puedan afectar al licitador.

Las ofertas se presentarán escritas en castellano y a máquina u otros tipos de impresión mecánica o informática. No se aceptará ningún documento manuscrito o que presente omisiones, erratas, enmiendas o tachaduras que no permitan conocer claramente las condiciones necesarias para valorar la oferta.

La presentación de documentos dentro del sobre A previstos en el apartado 8 del Cuadro de Características del presente Pliego que hayan sido emitidos por medios electrónicos, informáticos o telemáticos, serán admitidos si han sido autenticados mediante una firma electrónica reconocida de acuerdo con la ley 59/2003, de firma electrónica.

La presentación de proposiciones implica la aceptación incondicional de las Cláusulas de este Pliego y la declaración responsable de que el licitador reúne todas y cada una de las condiciones exigidas para contratar con acuamed.

Cada licitador no podrá presentar más de una proposición, sin perjuicio de las especialidades previstas en la LCSP sobre admisibilidad de variantes o mejoras y sobre presentación de nuevos precios o valores en el seno de una subasta electrónica. Tampoco podrá suscribir ninguna propuesta en unión temporal con otros si lo ha hecho individualmente o figurar en más de una unión temporal. La infracción de estas normas dará lugar a la no admisión de todas las propuestas por él suscritas.

Para cualquier aclaración relativa al proceso de presentación de proposiciones, los participantes se comunicarán con acuamed en la dirección indicada en el **apartado 7.2 del cuadro de características**.

Se podrán presentar peticiones de aclaración hasta diez (10) días naturales antes de la fecha límite para la presentación de las proposiciones.

acuamed se reserva el derecho a distribuir al resto de participantes aquellas aclaraciones a las consultas presentadas por cualquiera de ellos, si considera que pueden resultar útiles para todos los participantes.

8.2.2. Plazo de presentación de proposiciones.

El plazo de presentación de proposiciones será, al menos, de cincuenta y dos (52) días, contados desde la fecha del envío del anuncio de la licitación al Diario Oficial de la Unión Europea.

Este plazo podrá reducirse en cinco (5) días cuando se ofrezca acceso por medios electrónicos a los pliegos y a la documentación complementaria.

Si se hubiese enviado el anuncio previo a que se refiere el artículo 125 de la LCSP, el plazo de presentación de proposiciones podrá reducirse hasta treinta y seis (36) días, como norma general, o, en casos excepcionales debidamente justificados, hasta veintidós (22) días. Esta reducción del plazo sólo será admisible cuando el anuncio de información previa se hubiese enviado para su publicación antes de los cincuenta y dos (52) días y dentro de los doce (12) meses anteriores a la fecha de envío del anuncio de licitación, siempre que en él se hubiese incluido, de estar disponible, toda la información exigida para éste.

Los plazos señalados en los dos párrafos anteriores podrán reducirse en siete (7) días cuando los anuncios se preparen y envíen por medios electrónicos, informáticos o telemáticos. Esta reducción podrá adicionarse, en su caso, a la de cinco (5) días adicionales admitidos cuando se ofrezca acceso por medios electrónicos a los pliegos y a la documentación complementaria.

9.- VALORACIÓN DE LAS PROPOSICIONES Y ADJUDICACIÓN.

9.1.- Aperturas de proposiciones. Procedimientos.

9.1.1.- A los efectos de la calificación de la documentación presentada, la Mesa de contratación ordenará la apertura de la documentación contenida en el sobre A, procediéndose a certificar la relación de documentos que figuran en el mismo.

Si se observasen defectos u omisiones subsanables en la documentación obrante en el sobre A, se comunicarán a los interesados, concediéndoseles un plazo no superior a tres (3) días naturales para que los licitadores los corrijan o subsanen.

9.1.2.- La Mesa de contratación, una vez calificada la documentación anterior y subsanados, en su caso, los defectos u omisiones advertidos, volverá a reunirse y procederá a determinar las personas o empresas que cumplan las circunstancias que deban quedar acreditadas en virtud de la documentación exigida en el sobre A y, en su caso, a declarar excluidas a las que no las cumplan.

9.1.3.- Una vez realizadas las actuaciones anteriores, el acto público de apertura del sobre B (documentación correspondiente a los criterios subjetivos de valoración) correspondiente a las proposiciones admitidas se celebrará en el lugar y día señalado en el anuncio de la convocatoria.

Antes de la apertura de la primera proposición, se invitará a los licitadores interesados a que manifiesten las dudas que se les ofrezcan o pidan las explicaciones que estimen necesarias, procediéndose por la Mesa de contratación a dar las aclaraciones y efectuar las contestaciones pertinentes; pero sin que, en este momento, pueda aquélla hacerse cargo de documentos que no hubiesen sido entregados durante los plazos de admisión de ofertas o de corrección o subsanación de defectos u omisiones.

El acto de apertura de las distintas proposiciones comenzará dándose lectura al anuncio del contrato y procediéndose, seguidamente, al recuento de las proposiciones presentadas, hecho lo cual se dará conocimiento al público del número de proposiciones recibidas y nombre de los licitadores, dando ocasión a los interesados para que puedan comprobar que los sobres que contienen las ofertas se encuentran en la mesa, en idénticas condiciones a aquéllas en que fueron entregados.

En caso de discrepancias entre las proposiciones que obren en poder de la Mesa de contratación y las que, como presentadas, se deduzcan de las certificaciones de que dispone la misma, o se presentasen dudas sobre las condiciones de secreto en que han debido ser custodiadas, se suspenderá el acto y se realizarán, urgentemente, las investigaciones oportunas sobre lo sucedido, anunciándose, por el medio que se hubiera previsto en el Pliego, o en su defecto por el que determine la Mesa de contratación, la reanudación del acto público de apertura una vez que todo haya quedado aclarado en la debida forma.

Finalizada la apertura de las proposiciones, se invitará nuevamente a los licitadores asistentes a que expongan cuantas observaciones o reservas estimen oportunas contra el acto celebrado, las cuales deberán formularse por escrito en el plazo máximo de dos (2) días hábiles siguientes al de aquel acto, y se dirigirán al órgano de contratación, el cual, previo informe de la Mesa de contratación, resolverá sobre las mismas.

9.1.4.- Celebrado el acto público de apertura del sobre B, la Mesa de contratación remitirá las distintas proposiciones presentadas al departamento de acuamed encargado de su valoración, el cual redactará un informe al respecto haciéndolo llegar a la Mesa, la cual podrá solicitar los informes técnicos que estime oportunos para llevar a cabo su propuesta al órgano de contratación en el momento que proceda.

Se harán públicas, por parte de la Mesa de contratación, y se comunicarán individualmente a los interesados, las ofertas que hayan sido excluidas por contener proposiciones técnicas inaceptables o por presentar un contenido que

no se corresponda con el exigido en el presente Pliego y en el “Pliego de Prescripciones Técnicas Particulares”, Anexo IV de dicho Pliego, no pudiendo ser abiertos los sobres que contengan las proposiciones económicas relativas a dichas ofertas.

9.1.5.- Una vez realizadas las actuaciones anteriores, el acto público de apertura del sobre C (documentación correspondiente a los criterios objetivos de valoración) se celebrará en el lugar y día anunciado oportunamente por la Mesa de contratación.

Si alguna proposición no guardase concordancia con la documentación examinada y admitida, variara sustancialmente el modelo establecido o comportase error manifiesto en el importe de la proposición, o existiese reconocimiento por parte del licitador de que adolece de error o inconsistencia que la hagan inviable, será desechada por la Mesa de contratación por medio de resolución motivada. Por el contrario, el cambio u omisión de algunas palabras del modelo, con tal de que no alteren su sentido, no será causa bastante para el rechazo de la proposición. En caso de discrepancia entre el importe de la oferta expresado en letra y el expresado en número, prevalecerá aquél sobre éste, salvo que de los documentos que componen la proposición se desprenda claramente otra cosa.

9.1.6.- Las ofertas calificadas como técnicamente aceptables serán económicamente valoradas de acuerdo con lo previsto en la Cláusula 9.2 de este Pliego.

9.1.7.- El procedimiento para la adjudicación es el establecido en el **apartado 14 del cuadro de características** que acompaña al presente Pliego

De no cumplimentarse adecuadamente el requerimiento indicado en dicho apartado en el plazo señalado, se entenderá que el licitador ha retirado su oferta, procediéndose en ese caso a recabar la misma documentación al licitador siguiente, por el orden en que hayan quedado clasificadas las ofertas.

La constitución de la garantía requerida tendrá un importe del cinco por ciento (5%) del presupuesto base de licitación, excluido el Impuesto sobre el Valor Añadido, pudiéndose poner a disposición de acuaMed de alguna de las formas siguientes:

- a) Mediante aval prestado por alguno de los bancos, cajas de ahorro, cooperativas de crédito, establecimientos financieros de crédito y sociedades de garantía recíproca autorizados para operar en España, que deberá depositarse en las oficinas de acuaMed en Madrid.
- b) Mediante contrato de seguro de caución celebrado con una entidad aseguradora autorizada para operar en el ramo. El certificado del seguro deberá entregarse en el establecimiento señalado en el punto a) anterior.

Tanto el aval como el contrato de seguro se otorgarán con renuncia expresa al beneficio de excusión, orden, división y cualquier otro que pudiera ser, en su caso, de aplicación, y con compromiso de pago al primer requerimiento de acuaMed en cumplimiento de las cláusulas del contrato y del Pliego de Cláusulas Regulatorias.

La garantía definitiva podrá constituirse por persona distinta al adjudicatario, en cuyo caso serán de aplicación las siguientes disposiciones:

- a) Las personas o entidades distintas del adjudicatario que presten garantías a favor de éste no podrán utilizar el beneficio de excusión a que se refieren los artículos 1.830 y siguientes del Código Civil.
- b) El avalista o asegurador será considerado parte interesada en los procedimientos que afecten a la garantía prestada, en los términos previstos en la Ley 30/1992, de 26 de noviembre.
- c) En el contrato de seguro de caución, tendrá la condición de tomador del seguro el Contratista, y la de asegurado acuaMed.

La constitución de esta garantía también podrá acreditarse mediante medios electrónicos, informáticos o telemáticos, de acuerdo con lo indicado en la Ley 59/2003, de 19 de diciembre.

La garantía definitiva responderá, entre otros, de los siguientes conceptos:

- i. De las penalidades impuestas al contratista en virtud de lo dispuesto en la Cláusula Trigésimo Quinta del modelo de contrato, que se adjunta como Anexo V al presente Pliego.
- ii. De la correcta ejecución del Suministro, de los gastos originados a acuamed por la demora del adjudicatario en el cumplimiento de sus obligaciones, así como de los daños causados a ésta con motivo de la ejecución del contrato o por su incumplimiento, cuando no proceda su resolución.
- iii. De la existencia de vicios o defectos existentes en los bienes suministrados durante el plazo de garantía.

La garantía definitiva no se devolverá o cancelará hasta que se haya producido el vencimiento del plazo de garantía y cumplido a satisfacción de acuamed el contrato, o hasta que este se resuelva sin culpa del adjudicatario.

Una vez se produzca la liquidación del contrato por acuamed y transcurrido el plazo de garantía fijado en el apartado 14 del Cuadro de Características del presente Pliego de Cláusulas Regulatorias, si no resultasen responsabilidades se devolverá la garantía constituida o se cancelará el aval o seguro de caución.

En el caso cesión del contrato no se procederá a la devolución o cancelación de la garantía prestada por el cedente hasta que se halle formalmente constituida la del cesionario.

Si transcurriese un (1) año desde la fecha de terminación del contrato, sin que se haya producido la liquidación del contrato por causas no imputables al adjudicatario o Comercializador, se procederá, sin más demora, a la devolución o cancelación de las garantías una vez depuradas las responsabilidades oportunas.

9.1.7.- El órgano de contratación deberá adjudicar el contrato dentro de los cinco (5) días hábiles siguientes a la recepción de la documentación. En los procedimientos negociados y de diálogo competitivo, la adjudicación concretará y fijará los términos definitivos del contrato.

No podrá declararse desierta una licitación cuando exista alguna oferta o proposición que sea admisible de acuerdo con los criterios que figuran en el presente Pliego.

La adjudicación deberá ser motivada, notificándose a los candidatos o licitadores y, simultáneamente, se publicará en el perfil de contratante.

La notificación deberá contener, en todo caso, la información necesaria que permita al licitador excluido o candidato descartado interponer, conforme al artículo 310 de la LCSP, recurso suficientemente fundado contra la decisión de adjudicación. En particular expresará los siguientes extremos:

- a) En relación con los candidatos descartados, la exposición resumida de las razones por las que se haya desestimado su candidatura.
- b) Con respecto de los licitadores excluidos del procedimiento de adjudicación, también en forma resumida, las razones por las que no se haya admitido su oferta.
- c) En todo caso, el nombre del adjudicatario, las características y ventajas de la proposición del adjudicatario determinantes de que haya sido seleccionada la oferta de éste con preferencia a las que hayan presentado los restantes licitadores cuyas ofertas hayan sido admitidas.

Será de aplicación a la motivación de la adjudicación la excepción de confidencialidad contenida en el artículo 137 de la LCSP.

En todo caso, en la notificación y en el perfil de contratante se indicará el plazo en que debe procederse a su formalización conforme al artículo 140.3 de la citada LCSP.

La notificación se hará por cualquiera de los medios que permiten dejar constancia de su recepción por el destinatario. En particular, podrá efectuarse por correo electrónico a la dirección que los licitadores o candidatos hubiesen designado al presentar sus proposiciones, en los términos establecidos en el artículo 28 de la Ley 11/2007, de 22 de junio, de acceso electrónico de los ciudadanos a los Servicios Públicos. Sin embargo, el plazo para

considerar rechazada la notificación, con los efectos previstos en el artículo 59.4 de la Ley 30/1992, de 26 de noviembre, será de cinco (5) días.

9.2.- Criterios de valoración de las ofertas.

La valoración de los criterios tanto subjetivos como objetivos de valoración, se efectuará aplicando los baremos y las fórmulas recogidas en el **apartado 13 del cuadro de características** que acompaña al presente Pliego de Cláusulas Regulatorias.

10.- FORMALIZACIÓN DEL CONTRATO.

La formalización del contrato deberá efectuarse no más tarde de los quince (15) días hábiles siguientes a aquél en que se reciba la notificación de la adjudicación a los licitadores y candidatos en la forma prevista en el artículo 135.4 de la LCSP.

No obstante, si el contrato es susceptible de recurso especial en materia de contratación conforme al artículo 310.1 de la citada LCSP, la formalización no podrá efectuarse antes de que transcurran quince (15) días hábiles desde que se remita la notificación de la adjudicación a los licitadores y candidatos.

El órgano de contratación requerirá al adjudicatario para que formalice el contrato en plazo no superior a cinco (5) días a contar desde el siguiente a aquél en que hubiera recibido el requerimiento, una vez transcurrido el plazo previsto en el párrafo anterior sin que se hubiera interpuesto recurso que lleve aparejada la suspensión de la formalización del contrato. De igual forma procederá cuando el órgano competente para la resolución del recurso hubiera levantado la suspensión.

Cuando por causas imputables al adjudicatario no se hubiese formalizado el contrato dentro del plazo indicado, la Administración podrá acordar la incautación sobre la garantía definitiva del importe de la garantía provisional que, en su caso hubiese exigido.

Si las causas de la no formalización fueren imputables a acuaMed, se indemnizará al Contratista de los daños y perjuicios que la demora le pudiera ocasionar.

No podrá iniciarse la ejecución del contrato sin su previa formalización, excepto en los casos previstos en el artículo 97 de la LCSP.

11.- NULIDAD DEL CONTRATO.

11.1. Causas de nulidad.

El contrato será nulo en los siguientes casos:

- a) Cuando el contrato se haya adjudicado sin cumplir previamente con el requisito de publicación del anuncio de licitación en el Diario Oficial de la Unión Europea, en aquellos casos en que sea preceptivo, de conformidad con el artículo 126 de la LCSP.
- b) Cuando no se hubiese respetado el plazo de quince (15) días hábiles previsto en el artículo 140.3 de la referida LCSP para la formalización del contrato siempre que concurran los dos siguientes requisitos:
 - 1.º) que por esta causa el licitador se hubiese visto privado de la posibilidad de interponer el recurso regulado en los artículos 310 y siguientes de la citada LCSP y,
 - 2.º) que, además, concurra alguna infracción de los preceptos que regulan el procedimiento de adjudicación de los contratos que le hubiera impedido obtener ésta.
- c) Cuando a pesar de haberse interpuesto el recurso especial en materia de contratación a que se refieren los artículos 310 y siguientes de la LCSP, se lleve a efecto la formalización del contrato sin tener en cuenta la suspensión automática del acto de adjudicación en los casos en que fuera procedente, y sin esperar a que el

órgano independiente hubiese dictado resolución sobre el mantenimiento o no de la suspensión del acto recurrido.

- d) Tratándose de un contrato basado en un acuerdo marco del artículo 180 de la LCSP celebrado con varios empresarios que por su valor estimado deba ser considerado sujeto a regulación armonizada, si se hubieran incumplido las normas sobre adjudicación establecidas en párrafo segundo del artículo 182.4 de la referida LCSP.
- e) Cuando se trate de la adjudicación de un contrato específico basado en un sistema dinámico de contratación en el que estuviesen admitidos varios empresarios, siempre que el contrato a adjudicar esté sujeto a regulación armonizada y se hubieran incumplido las normas establecidas en el artículo 186 de la LCSP mencionada sobre adjudicación de tales contratos.

No obstante lo dispuesto en todos los casos anteriores, no procederá la declaración de nulidad en el supuesto de la letra a) si concurren conjuntamente las tres circunstancias siguientes:

- i. Que de conformidad con el criterio del órgano de contratación el contrato esté incluido en alguno de los supuestos de exención de publicación del anuncio de licitación en el Diario Oficial de la Unión Europea previstos en la LCSP.
- ii. Que el órgano de contratación publique en el Diario Oficial de la Unión Europea un anuncio de transparencia previa voluntaria en el que se manifieste su intención de celebrar el contrato y que contenga los siguientes extremos:
 - identificación del órgano de contratación
 - descripción de la finalidad del contrato
 - justificación de la decisión de adjudicar el contrato sin el requisito de publicación del artículo 126 de la LCSP
 - identificación del adjudicatario del contrato
 - cualquier otra información que el órgano de contratación considere relevante
- iii. Que el contrato no se haya perfeccionado hasta transcurridos diez (10) días hábiles a contar desde el siguiente al de publicación del anuncio.

Tampoco procederá la declaración de nulidad a que en los supuestos de las letras d) y e) expuestos anteriormente, si concurren conjuntamente las dos condiciones siguientes:

- i. Que el órgano de contratación haya notificado a todos los licitadores afectados la adjudicación del contrato y, si lo solicitan, los motivos del rechazo de su candidatura o de su proposición y de las características de la proposición del adjudicatario que fueron determinantes de la adjudicación a su favor, sin perjuicio de lo dispuesto en el artículo 137 en cuanto a los datos cuya comunicación no fuera procedente.
- ii. Que el contrato no se hubiera perfeccionado hasta transcurridos quince días hábiles desde el siguiente al de la remisión de la notificación a los licitadores afectados.

11.2. Consecuencias jurídicas de la declaración de nulidad en los supuestos del apartado anterior.

La declaración de nulidad por las causas previstas en el apartado anterior producirá los efectos establecidos en el artículo 35.1 de la LCSP.

El órgano competente para declarar la nulidad, sin embargo, podrá no declararla y acordar el mantenimiento de los efectos del contrato, si, atendiendo las circunstancias excepcionales que concurren, considera que existen razones imperiosas de interés general que lo exijan.

Sólo se considerará que los intereses económicos constituyen las razones imperiosas mencionadas en el primer párrafo de este apartado en los casos excepcionales en que la declaración de nulidad del contrato dé lugar a consecuencias desproporcionadas.

Asimismo, no se considerará que constituyen razones imperiosas de interés general, los intereses económicos directamente vinculados al contrato en cuestión, tales como los costes derivados del retraso en la ejecución del contrato, de la convocatoria de un nuevo procedimiento de contratación, del cambio del operador económico que habrá de ejecutar el contrato o de las obligaciones jurídicas derivadas de la nulidad.

La resolución por la que se acuerde el mantenimiento de los efectos del contrato deberá ser objeto de publicación en el perfil de contratante previsto en el artículo 42 de la LCSP.

En el caso previsto de no declaración de nulidad, la declaración de nulidad deberá sustituirse por alguna de las sanciones alternativas siguientes:

- i. La imposición de multas al poder adjudicador por un importe que no podrá ser inferior al 5 por ciento (5%) ni superar el 20 por ciento (20%) del precio de adjudicación del contrato. Cuando se trate de poderes adjudicadores cuya contratación se efectúe a través de diferentes órganos de contratación, la sanción alternativa recaerá sobre el presupuesto del departamento, consejería u órgano correspondiente que hubiera adjudicado el contrato.

Para determinar la cuantía en la imposición de las multas, el órgano competente tomará en consideración la reiteración, el porcentaje del contrato que haya sido ejecutado o el daño causado a los intereses públicos o, en su caso, al licitador, de tal forma que éstas sean eficaces, proporcionadas y disuasorias.

- ii. La reducción proporcionada de la duración del contrato. En este caso, el órgano competente tomará en consideración la reiteración, el porcentaje del contrato que haya sido ejecutado o el daño causado a los intereses públicos o, en su caso, al licitador. Asimismo determinará la indemnización que corresponda al contratista por el lucro cesante derivado de la reducción temporal del contrato, siempre que la infracción que motive la sanción alternativa no le sea imputable.

Todo lo expresado hasta el momento, se entenderá sin perjuicio de las sanciones de carácter disciplinario que corresponda imponer al responsable de las infracciones legales.

11.3. Interposición de la cuestión de nulidad.

La cuestión de nulidad, en los casos a los que se refiere el apartado 11.1.1, deberá plantearse ante el órgano previsto en el artículo 311 de la LCSP que será el competente para tramitar el procedimiento y resolverla.

Podrá plantear la cuestión de nulidad, en tales casos, toda persona física o jurídica cuyos derechos o intereses legítimos se hayan visto perjudicados o puedan resultar afectados por los supuestos de nulidad del referido apartado 11.1.1. El órgano competente, sin embargo, podrá inadmitirla cuando el interesado hubiera interpuesto recurso especial regulado en los artículos 310 y siguientes de la LCSP sobre el mismo acto habiendo respetado el órgano de contratación la suspensión del acto impugnado y la resolución dictada.

El plazo para la interposición de la cuestión de nulidad será de treinta (30) días hábiles a contar:

- a) desde la publicación de la adjudicación del contrato en la forma prevista en el artículo 138.2 de la LCSP, incluyendo las razones justificativas de la no publicación de la licitación en el Diario Oficial de la Unión Europea,
- b) o desde la notificación a los licitadores afectados, de los motivos del rechazo de su candidatura o de su proposición y de las características de la proposición del adjudicatario que fueron determinantes de la adjudicación a su favor, sin perjuicio de lo dispuesto en el artículo 137 de la citada LCSP en cuanto a los datos cuya comunicación no fuera procedente.

Fuera de los dos casos citados, la cuestión de nulidad deberá interponerse antes de que transcurran seis (6) meses a contar desde la formalización del contrato.

La cuestión de nulidad se tramitará de conformidad con lo dispuesto en los artículos 314 y siguientes de la LCSP con las siguientes salvedades:

- a) No será de aplicación lo dispuesto en el artículo 314.1 de la referida LCSP en cuanto a la exigencia de anunciar la interposición del recurso.
- b) La interposición de la cuestión de nulidad no producirá efectos suspensivos de ninguna clase por sí sola.

- c) El plazo establecido en el artículo 313.2, párrafo segundo y en el 316.3, ambos de la LCSP, para que el órgano de contratación formule alegaciones en relación con la solicitud de medidas cautelares, se elevará a siete (7) días hábiles.
- d) El plazo establecido en el artículo 316.2 de la reiterada LCSP para la remisión del expediente por el órgano de contratación, acompañado del correspondiente informe, se elevará a siete (7) días hábiles.
- e) En la resolución de la cuestión de nulidad, el órgano competente para dictarla deberá resolver también sobre la procedencia de aplicar las sanciones alternativas si el órgano de contratación lo hubiera solicitado en el informe que debe acompañar la remisión del expediente administrativo.
- f) Cuando el órgano de contratación no lo hubiera solicitado en la forma establecida en la letra anterior podrá hacerlo en el trámite de ejecución de la resolución. En tal caso el órgano competente, previa audiencia por plazo de cinco (5) días a las partes comparecidas en el procedimiento, resolverá sobre la procedencia o no de aplicar la sanción alternativa solicitada dentro de los cinco días siguientes al transcurso del plazo anterior. Contra esta resolución cabrá interponer recurso en los mismos términos previstos para las resoluciones dictadas resolviendo sobre el fondo

12.- RÉGIMEN DE RECLAMACIONES Y RECURSOS.

Serán de aplicación las disposiciones de la LCSP al respecto que se refieren al régimen especial de revisiones en materia de contratación y medios alternativos de resolución de conflictos, de acuerdo con la nueva redacción que sobre estas cuestiones da la Ley 34/2010, de 5 de agosto, y más en concreto lo que a este respecto se indica en el nuevo Libro VI que, según la misma, se incorpora a la LCSP en los artículos 310 a 319.

13.- FUERO TERRITORIAL.

Las Partes, caso de ejercitar acciones judiciales, se someten expresamente a la jurisdicción y competencia de los Juzgados y Tribunales de la Ciudad de Madrid, con renuncia igualmente expresa a cualesquiera otros fueros que pudiesen corresponderles.

ANEXO I
MODELO DE DECLARACIÓN RESPONSABLE

D/Dña.:	
DNI N°:	Validez hasta:
Actuando en nombre y representación de	
<u>Domicilio</u>	
Localidad	CP
Según poder otorgado ante el Notario de:	
D/Dña.:	
Fecha:	N° Protocolo

DECLARA BAJO SU RESPONSABILIDAD, que ni el firmante, ni la Empresa a la que representa, ni sus administradores o representantes, se encuentran incurso en ninguna limitación, incapacidad, prohibición o incompatibilidad para contratar con el sector público, no concurriendo circunstancia alguna que incapacite para contratar con el mismo, prevista en el artículo 49.1 de la LCSP. Así mismo DECLARA hallarse al corriente en el cumplimiento de las obligaciones tributarias y con la Seguridad Social y no haber sido condenado mediante sentencia firme por delitos contra el medio ambiente.

Lo que firma en _____ a _____ de _____ de 20... ..

Nota: La presente declaración deberá otorgarse ante autoridad administrativa, notario público u organismo profesional cualificado, (conforme a lo preceptuado en el apartado 1 del art. 62 de la LCSP).

ANEXO II

MODELO DE PROPOSICIÓN ECONÓMICA

D., domiciliado en, provincia de, calle, número..... con Documento Nacional de Identidad Número, actuando en nombre (propio o de la Empresa que representa. En el caso de que el firmante actúe como Director, Apoderado, etc., de una Empresa o de un tercero, hará constar claramente el apoderamiento o representación), enterado de las condiciones y requisitos iniciales que se exigen para la adjudicación mediante Procedimiento Abierto, del Contrato de Suministro, se compromete a tomarlos a su cargo, con estricta sujeción a los expresados requisitos y condiciones, por la cantidad de Euros (..... €), IVA no incluido.

(deben expresarse claramente, escritas en letra y cifra, las cantidades en euros que se proponen).

..... a ... de de 20...

ANEXO III
MODELO DE GARANTÍA DEFINITIVA

El Banco (Caja de Ahorros, Cooperativa de Crédito) (NIF) y en su nombre y representación Don y Don, con poderes suficientes para este acto,

AVALA a (NIF) ante la Sociedad AGUAS DE LAS CUENCAS MEDITERRÁNEAS, S.A., garantizando el cumplimiento por de las obligaciones derivadas del contrato de Suministro del que es adjudicatario.

En consecuencia, el aval responderá de todas las obligaciones del adjudicatario procedentes del contrato y sus Anexos, así como de las que se sigan indirectamente del mismo; de su ejecución o de su eventual resolución; del reintegro de las cantidades que, en su caso, AGUAS DE LAS CUENCAS MEDITERRÁNEAS, S.A. hubiera abonado en exceso a raíz de la liquidación final; del resarcimiento de los daños y perjuicios derivados del incumplimiento de sus obligaciones, incluidos los que pudiesen ser reclamados a AGUAS DE LAS CUENCAS MEDITERRÁNEAS, S.A. por cualesquiera terceros.

La entidad avalista declara bajo su responsabilidad que cumple los requisitos previstos en el artículo 56.2 del Reglamento General de la Ley de contratos de las Administraciones Públicas

La garantía que se constituye tiene el carácter de solidaria con con renuncia a los beneficios de excusión, orden y división, y se podrá hacer efectiva por AGUAS DE LAS CUENCAS MEDITERRÁNEAS, S.A. mediante la sola comunicación a este Avalista del concepto reclamado y de su importe, debiendo el Avalista hacer entrega del mismo en el plazo de diez (10) días a contar desde el requerimiento.

Este aval se concede por importe de (en cifra y en letra) EUROS, y estará vigente hasta tanto AGUAS DE LAS CUENCAS MEDITERRÁNEAS, S.A. autorice su cancelación o devolución, de acuerdo con lo establecido en la Ley 30/2007, de 30 de octubre, de contratos del Sector Público mediante comunicación dirigida al Avalista, con devolución de este documento.

....., a de de 20.....

ANEXO IV
PLIEGO DE PRESCRIPCIONES TÉCNICAS PARTICULARES

PRESCRIPCIONES TÉCNICAS

INDICE

1.	<u>OBJETO</u>	43
2.	<u>ALCANCE</u>	43
2.1	Acometidas en caseta existente.	43
2.2	Acometidas en arqueta.	43
2.3	Colector General	44
2.4	Instalaciones auxiliares en caseta de riego	44
2.5	Instalaciones auxiliares en la Red de Distribución	45
2.6	Servicios de ingeniería, pruebas, asesoramiento al usuario, montaje y puesta en servicio	45
2.7	Límites de suministro	46
3.	<u>CÓDIGOS, REGLAMENTOS Y NORMAS APLICABLES</u>	46
3.1	General	46
3.2	Reglamentos y normas	47
4.	<u>CRITERIOS GENERALES</u>	47
4.1	Memoria descriptiva	47
4.2	Criterios de diseño.	49
4.3	Anclajes de hormigón.	49
4.4	Integración de nuevas acometidas al telecontrol.	49
4.5	Criterios de montaje.	50
4.6	Excavaciones y rellenos de zanjas.	50
4.7	Excavaciones y rellenos localizados.	50
4.8	Instalación de la tubería de PEAD.	51
4.9	Organización del Trabajo	51
5.	<u>ESPECIFICACIONES TÉCNICAS</u>	52
5.1	Filtro cazapiedras en PN-16	52
5.2	Válvula hidráulica de pistón en PN-16	53
5.3	Contador tipo Woltmann en PN-16	53
5.4	Válvula de compuerta en PN-16	53

6.	<u>PRUEBAS E INSPECCIONES</u>	54
6.1	Pruebas en fábrica	54
6.2	Pruebas en obra	54
6.3	Inspecciones	55
7.	<u>RECEPCIÓN DEFINITIVA DEL SUMINISTRO.</u>	55
8.	<u>REQUISITOS GENERALES</u>	55
8.1	Programa y plazo de ejecución	55
8.2	Conocimiento de la documentación técnica y de la zona de ejecución de los trabajos	55
9.	<u>DOCUMENTACIÓN</u>	56
9.1	Documentación a presentar por el ofertante	56
9.2	Documentación a presentar por el adjudicatario	56

1. OBJETO

El presente Pliego de Prescripciones Técnicas Particulares tiene por objeto definir las condiciones generales de diseño, fabricación, pruebas, montaje y puesta en servicio de cincuenta y ocho (58) acometidas de usuario, y sus correspondientes instalaciones auxiliares, necesarias para completar el suministro de agua desalinizada desde la IDAM de Valdelentisco (Murcia) a los usuarios que, actualmente, tienen un convenio firmado con la Sociedad Estatal, así como establecer las normas y métodos que deben seguirse en estas actividades.

Igualmente, este documento establece el alcance del suministro de equipos, componentes y servicios, y relaciona la información que el Ofertante/Adjudicatario debe proporcionar, tanto con la oferta como durante la fabricación y después del suministro y puesta en servicio.

Nada de lo señalado en este Pliego descargará al Adjudicatario de la responsabilidad de realizar, adicionalmente a lo especificado, los análisis, pruebas, inspecciones o aquellas actividades que se consideren necesarias para asegurar que el diseño, los materiales y la ejecución son satisfactorias de acuerdo con los Reglamentos y la Normativa aplicable vigente y con las condiciones especificadas.

2. ALCANCE

Todos los materiales empleados, de cualquier tipo y clase, aún los no relacionados en la especificación, deben ser de primera calidad y no podrán utilizarse sin antes haber sido aprobados por la Dirección del Suministro de Acuamed, que podrá rechazarlos si no reúnen a su juicio las condiciones exigibles para conseguir debidamente los objetivos previstos.

Se considera que forma parte integrante del suministro cubierto por esta especificación los siguientes materiales y servicios:

2.1 Acometidas en caseta existente.

Son el grupo de acometidas que se ubican en las instalaciones ya ejecutadas por la Sociedad Estatal. Los equipos principales con sus correspondientes accesorios y materiales auxiliares a suministrar e instalar son:

- Acometida en tubería de PEAD y PN16 de 6 metros de longitud y de diferentes diámetros (desde 50 mm a 250 mm), según el volumen convenido con el usuario, anclada a la pared interior de la caseta de hormigón prefabricado ya existente mediante soportes de acero galvanizado, incluso reducciones, codos, bridas y portabridas. La tubería y accesorios de PEAD han de ser instalados por soldadura a tope.
- Contador Woltmann horizontal para aplicaciones de riego y PN16, del diámetro de la acometida, de clase B que permita la instalación de módulos tipo RF o de una salida de impulsos.
- Válvula hidráulica, del diámetro de la acometida, con bridas ISO PN16, actuada por diafragma y cierre por pistón, de fundición dúctil GGG-50 y recubrimiento poliéster. Sistema de regulación de serie que permita una regulación hasta caudal cero sin pérdidas de carga adicionales a válvula abierta.
- Válvula de compuerta, del diámetro de la acometida, de asiento elástico, construida en fundición dúctil GGG-50 tanto el cuerpo como la tapa, eje de acero inoxidable AISI-420, con compuerta en fundición dúctil GGG-50 vulcanizada en EPDM de calidad alimentaria.
- Carretes de desmontaje del diámetro de la acometida y PN16.
- Ventosas de 1" de triple efecto y base de bronce de PN16, incluida válvula de corte de acero inoxidable y collarín metálico para PE.
- Accesorios de montaje: tornillos, juntas,...

2.2 Acometidas en arqueta.

Son el grupo de acometidas que no se pueden ubicar en las instalaciones ya ejecutadas por la Sociedad Estatal. Los equipos principales con sus correspondientes accesorios y materiales auxiliares a suministrar e instalar son:

- Acometida en tubería de PEAD y PN16 de 6 metros de longitud y de diferentes diámetros (desde 50 mm a 250 mm), según el volumen convenido con el usuario, excavada en el terreno a un metro y medio de profundidad, incluso reducciones, codos, bridas y portabridas. Los materiales sobrantes de la excavación, y posterior relleno, han de transportarse a vertedero. La tubería y accesorios de PEAD han de ser instalados por soldadura a tope.
- Arqueta de bloques de hormigón, enfoscado a dos caras, de las dimensiones adecuadas para contener el equipamiento (válvulas, contador y accesorios) de la acometida. El espesor de los alzados de la arqueta es de 20 cm. y la cimentación se realiza con una losa de HM-20 de 20 cm de espesor. La cubrición de la arqueta ha de realizarse con una tapa de chapa de acero galvanizado estriado de 4 mm. de espesor en donde se dispondría el logotipo de Acuamed. Esta tapa ha de ir apoyada en un marco del mismo material anclado en los alzados de la arqueta. Los materiales sobrantes de la excavación, y posterior relleno, han de transportarse a vertedero.
- Contador Woltmann horizontal para aplicaciones de riego y PN16, del diámetro de la acometida, de clase B que permita la instalación de módulos tipo RF o de una salida de impulsos.
- Válvula hidráulica, del diámetro de la acometida, con bridas ISO PN16, actuada por diafragma y cierre por pistón, de fundición dúctil GGG-50 y recubrimiento poliéster. Sistema de regulación de serie que permita una regulación hasta caudal cero sin pérdidas de carga adicionales a válvula abierta.
- Válvula de compuerta, del diámetro de la acometida, de asiento elástico, construida en fundición dúctil GGG-50 tanto el cuerpo como la tapa, eje de acero inoxidable AISI-420, con compuerta en fundición dúctil GGG-50 vulcanizada en EPDM de calidad alimentaria.
- Carretes de desmontaje del diámetro de la acometida y PN16.
- Ventosas de 1" de triple efecto y base de bronce de PN16, incluida válvula de corte de acero inoxidable y collarín metálico para PE.
- Accesorios de montaje: tornillos, juntas,...

2.3 Colector General

Para la distribución de agua a las acometidas en arqueta (apartado 2.2.), es necesario el suministro de un colector común que conecte estas acometidas con la Red Principal. Los equipos principales con sus correspondientes accesorios y materiales auxiliares a suministrar e instalar son:

- Colector en tubería de PEAD y PN16 de 12 metros de longitud y de diferentes diámetros (200, 250 y 300 mm), según el diámetro de la toma de riego de la Red de Distribución a la que se conecte, excavado en el terreno a un metro de profundidad, incluso reducciones, codos, bridas y portabridas. Los materiales sobrantes de la excavación, y posterior relleno, han de transportarse a vertedero. La tubería y accesorios de PEAD han de ser instalados por soldadura a tope.
- Arqueta de bloques de hormigón, enfoscado a dos caras, de las dimensiones adecuadas para contener el equipamiento (filtros y ventosas) de protección del colector y acometidas asociadas. El espesor de los alzados de la arqueta es de 20 cm. y la cimentación se realiza con una losa de HM-20 de 20 cm de espesor. La cubrición de la arqueta ha de realizarse con una tapa de chapa de acero galvanizado estriado de 4 mm. de espesor en donde se dispondría el logotipo de Acuamed. Esta tapa ha de ir apoyada en un marco del mismo material anclado en los alzados de la arqueta. Los materiales sobrantes de la excavación, y posterior relleno, han de transportarse a vertedero.
- Filtro cazapiedras, del diámetro del colector, con bridas y PN16 en cesta, construido en cuerpo y tapa en fundición gris GG-25, malla interior de acero inoxidable AISI-304, con paso de 3 mm. y malla dotada de asas de extracción.
- Carretes de desmontaje del diámetro del colector y PN16.
- Ventosas de 2" de triple efecto y base de bronce de PN16, incluida válvula de corte de acero inoxidable y collarín a brida.
- Accesorios de montaje: tornillos, juntas,...

2.4 Instalaciones auxiliares en caseta de riego

Para acceder a las casetas de riego ya existentes se hace necesario el suministro de las escaleras y plataformas necesarias para este cometido. Sus características son las siguientes:

- Perfilaría a base de IPN-100 galvanizado.
- Meseta de entrada de 1 m² de trámex.
- Cinco peldaños en trámex.
- Pasamanos en perfilaría tubular galvanizada.

Así mismo, es necesario completar el suministro de la totalidad de las piezas del colector común para la distribución de agua a las acometidas de usuario. Son piezas de acero galvanizado, por inmersión en caliente, de D-400 mm. y 6 mm. de espesor con las siguientes características:

- Pieza nº 2: 1,50 m. de longitud con dos bridas en D-400, una salida en D-200 y dos en D-100 con sus correspondientes bridas ciegas y una ventosa de triple efecto y base de bronce de PN16, incluida válvula de corte de acero inoxidable y collarín metálico para PE.
- Pieza nº 3: 2,00 m. de longitud con dos bridas en D-400 y tres salidas en D-100 con sus correspondientes bridas ciegas.
- Pieza nº 4: 1,50 m. de longitud con dos bridas en D-400, una de ellas ciega, una salida en D-200 y tres en D-100 con sus correspondientes bridas ciegas.

Todas las piezas han de incluir los soportes para su anclaje a las paredes interiores de las casetas de riego y todos los accesorios de montaje (tomillos y juntas).

2.5 Instalaciones auxiliares en la Red de Distribución

También se considera necesario contar con la posibilidad de suministrar a la Red de Distribución de sistemas para realizar tomas de riego en sitios distintos a los ya existentes y de elementos de control para el contraste de los consumos de aquellos usuarios que se considere que no realizan un uso adecuado del agua. Estos elementos serían:

- Tomas de riego adicionales que no requieren el corte del suministro desde la Red de Distribución.
- Pozos de registro con contadores de contraste de distintos diámetros para el control de las redes secundarias de los usuarios.
- Arquetas de hormigón para alojar elementos de control adicionales a los existentes.

2.6 Servicios de ingeniería, pruebas, asesoramiento al usuario, montaje y puesta en servicio

Se incluyen en el alcance los siguientes servicios:

- a) Ingeniería de los equipos que forman parte del suministro:
 - Planos de detalle de los equipamientos instalados y su ubicación en el emplazamiento final previsto y aprobado por el Director del Contrato.
 - Tramitación administrativa ante el organismo que corresponda, para la autorización de la instalación del suministro en zonas de afección de otras infraestructuras y/o servicios (incluye el pago de las tasas oficiales).
 - Documentación final de la instalación: certificados de calidad, fichas técnicas,..., todo ello encuadernado en el formato, y número de copias, que determine el Director del Contrato.
- b) Pruebas de rutina de todos los equipos que forman parte del suministro: Prefiltros o filtros cazapiedras, válvulas hidráulicas de pistón, válvulas de compuerta, carretes de desmontaje y tubería de PEAD en acometidas y colectores.
- c) Pruebas de calibración en fábrica: estarán incluidos en el alcance las pruebas de calibración en fábrica de los contadores tipo Woltmann que forman parte del suministro.

- d) Montaje, pruebas, regulaciones y puesta en servicio: estarán incluidos en el alcance del Contrato el montaje, en las localizaciones que determine el Director del Contrato, pruebas, toma de datos a los usuarios para realizar las regulaciones pertinentes y puesta en servicio de los equipos y componentes que forman parte del alcance del suministro, una vez que se haya realizado la conexión con la red secundaria del usuario.
- e) Asesoramiento al usuario: estará incluido en el alcance del Contrato el asesoramiento al usuario de la Red de Distribución, con el objeto de optimizar el diámetro de la acometida, asignada previamente por Acuamed en función del volumen anual de Convenio, a sus necesidades reales. Así mismo, el Adjudicatario ha de supervisar las condiciones de entronque de la red secundaria del usuario con las infraestructuras de la Sociedad Estatal. La posible modificación del diámetro de la acometida ha de contar con la previa aceptación del Director del Contrato.
- f) Transporte: Será por cuenta del Adjudicatario el transporte de los equipos y materiales hasta el lugar indicado por Acuamed dentro del ámbito de la Red de Distribución de la Desalinizadora de Valdelentisco, así como la descarga de los mismos.

2.7 Límites de suministro

Los límites de suministro correspondientes a la especificación objeto de este documento son:

- a) Acometidas en caseta existente: La acometida se inicia en la salida, dispuesta a tal efecto en el colector de distribución situado en el interior de la caseta, y finaliza en el exterior de la caseta con una brida ciega a la que hay que conectar la red secundaria del usuario. Esta conexión ha de realizarla la empresa adjudicataria del contrato.
- b) Acometidas en arqueta nueva: La acometida se inicia en el colector de distribución enterrado que no dispone de salidas para la misma, por lo que la conexión colector-acometida ha de realizarla el Adjudicatario. La finalización de la acometida es mediante una brida ciega a la que hay que conectar la red secundaria del usuario. Esta conexión ha de realizarla la empresa adjudicataria del contrato.
- c) Colector general: se inicia en la válvula de mariposa PN16 embridada que dispone la toma de riego que corresponda de la Red de Distribución, por lo que el Adjudicatario ha de acoplarlo a la misma. Esta válvula está situada a una profundidad media de tres metros. La finalización del colector es mediante una brida ciega con el objeto de prever futuras ampliaciones.

3. CÓDIGOS, REGLAMENTOS Y NORMAS APLICABLES

3.1 General

En todas las actividades de esta especificación serán de aplicación las normas vigentes aplicables en el momento del comienzo de los trabajos.

Se cumplirá además con todas las Normas y Procedimientos relacionados con las materias indicadas, así como cualquier otra disposición de rango nacional, autonómico o local que sea aplicable en la instalación.

Asimismo, se deberá contar con los adecuados permisos legales y autorizaciones necesarias, que serán por cuenta del Adjudicatario.

Para aquellos puntos que no estén definidos en los reglamentos y normas citados en esta especificación, el Suministrador utilizará las normas de uso general que estime oportuno, citándolas de manera expresa y detallada en los documentos y proponiéndolas a la Dirección del Suministro previamente a la ejecución del mismo. En el caso de discrepancias entre las diversas normas se seguirá siempre el criterio más restrictivo.

La aceptación por parte del Adjudicatario de las condiciones y requisitos incluidos en estos documentos, no le exime de su responsabilidad en cuanto a la calidad y garantía de lo suministrado.

3.2 Reglamentos y normas

En las actividades y equipos cubiertos por esta especificación serán de aplicación los siguientes reglamentos y normas:

- a) Normativa:
- Ministerio de Fomento “Instrucción de Hormigón Estructural (EHE)”.
 - M.O.P.U. N.B.E.-MV-201 “Muros resistentes de fábrica de ladrillo”.
 - M.F.- N.B.E.-C.P.I.-96 “Condiciones de protección contra incendios en los edificios”.
 - M.O.P.U. “Pliego de Prescripciones Técnicas Generales para tuberías de abastecimiento de agua”.
 - U.N.E. 19.009/84 sobre piezas roscadas.
 - U.N.E. 19.153/53 sobre bridas de unión.
 - U.N.E. 37.101/75 sobre piezas de latón.
 - U.N.E. 37.102/84 y U.N.E. 37.103/81 Aleaciones de cobre para moldeo.
 - U.N.E. 53.131/90 sobre tuberías de PE.
 - U.N.E. 53.407/86 sobre ensayo de estanquidad a la presión interior con tubos sometidos a curvatura.
 - U.N.E. 67.019/96 sobre calidad de los materiales para obras de fábrica.
 - U.N.E. 127.011/95 sobre piezas prefabricadas de hormigón.
 - U.N.E.-E.N. 10.088-1/96 (Antigua U.N.E. 36.016) Piezas de acero inoxidable.
 - U.N.E.-E.N. 714/95 (Antigua U.N.E. 53405/86) sobre ensayo de estanquidad a la presión interior.
 - U.N.E.-E.N. 911/96 (Antigua U.N.E. 53406/86) sobre ensayo de estanquidad de presión externa.
 - U.N.E.-E.N. 681-1/96 (Antigua U.N.E. 53.571/89) sobre Juntas de EPDM de válvulas de compuerta.
 - U.N.E.-E.N 67.019/96 (Antigua U.N.E. 53.590/89) sobre juntas elásticas
 - Instrucciones técnicas de los fabricantes y suministradores de equipos.
 - Otras normas y recomendaciones (ISO, DIN, ANSI, BS, JIS, etc.).
- b) Legislación:
- Ley 31/95 de 8 de Noviembre de Prevención de Riesgos Laborales.
 - R.D. 1215/97 de 18 de Julio sobre Equipos de trabajo.
 - R.D. 486/97 de 14 de Abril sobre Disposiciones mínimas de Seguridad y Salud en los centros de trabajo.
 - R.D. 487/97 de 14 de Abril sobre Manipulación manual de cargas.
 - R.D. 773/97 de 30 de Mayo sobre Utilización por los trabajadores de equipos de protección individual.
- c) Varios:
- Ley 32/2006, de 18 de octubre, reguladora de la subcontratación en el sector de la construcción
 - Condiciones impuestas por los Organismos Públicos afectados y Ordenanzas Municipales.

El cumplimiento por parte del Adjudicatario de la normativa anterior, no le exime de su responsabilidad en cuanto al cumplimiento en cuanto la normativa vigente sobre estos y cualquier otro aspecto de lo suministrado.

4. CRITERIOS GENERALES

4.1 Memoria descriptiva

Desde el 1 de diciembre de 2010, Aguas de las Cuencas Mediterráneas, S.A. (Acuamed) ha asumido todas las competencias de la extinta Aguas de la Cuenca del Segura S.A., sociedad, esta última, a la que le correspondía

la Explotación de la Red de Distribución de la Desalinizadora de Valdelentisco, en virtud de la Modificación nº 3 del Convenio de Gestión Directa entre Acuasegura y el Ministerio de Medio Ambiente y Medio Rural y Marino de 27 de febrero de 2009.

Desde la entrada en explotación de la Red de Distribución de la Desalinizadora de Valdelentisco, la Sociedad Estatal ha suscrito, en virtud de la Cláusula 3.2. de la Modificación nº 3 del Convenio de Gestión Directa mencionado, diversos convenios con usuarios interesados en el suministro de agua desde dicha Red. En cumplimiento de esos convenios, la Sociedad Estatal ha suscrito varios contratos para disponer de las acometidas e instalaciones auxiliares necesarias para realizar el servicio de suministro requerido. Sin embargo, y dado que las peticiones de agua han ido incrementándose desde el inicio de la explotación de la Red, con el número de acometidas, previstas inicialmente, no se puede abastecer a la totalidad de usuarios que tienen firmado convenio con la Sociedad Estatal y que representan un volumen de 22.290.705 m³ a distribuir desde 158 acometidas.

Para garantizar el abastecimiento de agua a la totalidad de los usuarios con convenio firmado con la Sociedad Estatal, se hace necesario el suministro de 58 nuevas acometidas de usuario, hasta totalizar las 158 necesarias, mediante un nuevo contrato distinto a los suscritos hasta el día de hoy.

Así mismo, para el suministro de las 58 acometidas mencionadas, es necesario el suministro de ciertas instalaciones auxiliares que permitan la inserción de las acometidas en las infraestructuras ya ejecutadas.

A continuación, se describen los equipamientos necesarios para garantizar el suministro de agua a la totalidad de los usuarios de la Red de Distribución de la Desalinizadora de Valdelentisco.

4.1.1 Acometidas en caseta existente.

Son el grupo de acometidas que se ubican en las instalaciones ya ejecutadas por la Sociedad Estatal y constan de los siguientes elementos: contador tipo Woltmann, válvula hidráulica de pistón (limitadora de caudal y reguladora de presión) y válvula de compuerta. Todo ello unido por una tubería de PEAD de PN-16, anclada a las paredes de las casetas existentes, de distintos diámetros en función del volumen de agua convenido con el usuario, que conecta la acometida con el colector de distribución. La tubería y accesorios de PEAD han de ser instalados por soldadura a tope.

De esta tipología son necesarias un total de 39 unidades.

4.1.2 Acometidas en arqueta.

Son el grupo de acometidas que no se pueden ubicar en las instalaciones ya ejecutadas por la Sociedad Estatal y, para ello, es necesaria la ejecución de una arqueta enterrada de bloques de hormigón que contenga los siguientes elementos: contador tipo Woltmann, válvula hidráulica de pistón limitadora de caudal y reductora de presión y válvula de compuerta. Todo ello unido por una tubería enterrada de PEAD de PN-16 de distintos diámetros, en función del volumen de agua convenido con el usuario, que conecta la acometida con el colector de distribución. La tubería y accesorios de PEAD han de ser instalados por soldadura a tope.

De esta tipología son necesarias un total de 19 unidades.

4.1.3 Colector General.

Para la distribución de agua a las acometidas del apartado 4.1.2., es necesario el suministro de un colector común que conecte estas acometidas con la Red Principal. Se trata de una tubería enterrada de PEAD de D-200, D-250 ó D-300 mm. de 12 metros de longitud de la que salen tantas derivaciones como acometidas existen asociadas a la misma y finaliza en una brida ciega para prever futuras ampliaciones. La tubería y accesorios de PEAD han de ser instalados por soldadura a tope.

De esta tipología son necesarias un total de 3 unidades.

4.1.4 Instalaciones auxiliares en caseta de riego.

Para acceder a las casetas de riego ya existentes se hace necesario el suministro de las escaleras y plataformas necesarias para este cometido, en perfiles galvanizados y trámex, que totalizan 28 unidades.

Así mismo, es necesario completar el suministro de la totalidad de las piezas del colector común, en tubería de acero galvanizado, por inmersión en caliente, de D-400 mm. y 6 mm. de espesor, para la distribución de agua a las acometidas de usuario. De igual forma, se han contabilizado 28 conjuntos de piezas de este tipo.

4.1.5 Instalaciones auxiliares en la Red de Distribución.

También se considera necesario contar con la posibilidad de suministrar a la Red de Distribución de sistemas para realizar tomas de riego en sitios distintos a los ya existentes y de elementos de control para el contraste de los consumos de aquellos usuarios que se considere que no realizan un uso adecuado del agua. Estos elementos serían:

- Tomas de riego adicionales que no requieren el corte del suministro desde la Red de Distribución. Se han previsto un total de dos unidades.
- Pozos de registro con contadores de contraste de distintos diámetros para el control de las redes secundarias de los usuarios. Se han previsto un total de ocho unidades.
- Arquetas de hormigón para alojar elementos de control adicionales a los existentes. Se han previsto un total de cuatro unidades.

4.2 Criterios de diseño.

Todos los equipos serán diseñados para una vida útil de la instalación de 25 años.

Los conjuntos tendrán la rigidez necesaria para soportar sin riesgo los esfuerzos accidentales que se pueden producir en el transporte e instalación en obra.

Todos los equipamientos objeto de este Contrato, se diseñarán de acuerdo a los elementos similares preexistentes en la Red de Distribución. En concreto, se adjuntan unos criterios específicos de alguna de las instalaciones objeto de suministro:

4.3 Anclajes de hormigón.

Se atenderán a las siguientes prescripciones respecto a los anclajes de hormigón a disponer en las tuberías de PEAD objeto de este suministro:

- El Adjudicatario calculará anclajes de hormigón para los siguientes casos: Bridas ciegas, codos, Tes, y conos de reducción.
- Una vez montados los tubos y las piezas, se procederá a la sujeción y apoyo de los codos, cambios de dirección, reducciones, piezas de derivación y, en general todos aquellos elementos que estén sometidos a acciones que puedan originar desviaciones perjudiciales.
- Estos apoyos o sujeciones serán de hormigón, establecidos sobre terrenos de resistencia suficiente y con el desarrollo preciso para evitar que puedan ser movidos por los esfuerzos soportados.
- Las características del hormigón y dimensiones de las reacciones reforzadas se indicarán en el proyecto correspondiente.

4.4 Integración de nuevas acometidas al telecontrol.

Dado que la Red de Distribución está dotada de un Sistema de Telegestión y Telecontrol, las acometidas que se realicen deberán ser compatibles con dicho sistema. Para ello utilizarán equipos similares a los ya instalados, y con las mismas prestaciones.

Los equipos que deberán ser incluidos dentro del sistema de telegestión son:

- Elementos de maniobra: electroválvulas (limitadoras de caudal y reguladoras de presión) pilotadas.
- Elementos de control: contadores.

4.5 Criterios de montaje.

Todos los equipamientos se instalarán en los lugares mostrados en los planos.

Los trabajos provisionales, andamios, y otros materiales requeridos para el montaje serán suministrados, montados y retirados por el Adjudicatario, a sus expensas.

Todos los trabajos obedecerán a los procedimientos de montaje del Contratista que deberán ser aprobados previamente por Acuamed. En particular, se atenderán a las siguientes prescripciones respecto al montaje:

4.6 Excavaciones y rellenos de zanjas.

Se atenderán a las siguientes prescripciones respecto a las excavaciones y rellenos de las zanjas para tuberías:

- Ya sea en excavación manual ó mecánica las zanjas a efectuar para la instalación de tubería serán lo más rectas posibles en su trazado en planta y con la rasante uniforme.
- El fondo de la zanja deberá quedar perfilado de acuerdo con la pendiente de la tubería.
- Si la tierra extraída no ha de ser reutilizada para el tapado o se tratase de escombros, deberán ser retirados de la zona de obras. Deberán cumplirse las normativas, el municipio que corresponda, a este respecto.
- El firme (en caso de existir asfalto y hormigón) debe ser marcado y cortado por medios mecánicos.
- Se dispondrán, como mínimo, 15 cm. a cada lado de la tubería para poder realizar el montaje.
- Los taludes tendrán una pendiente 1:5.
- La profundidad mínima de la zanja será de 1,50 m.
- En general, la tubería no se apoyará sobre el fondo de la zanja, sino que se colocará sobre una capa de arena fina (cama de apoyo), de 10 cm de espesor mínimo, para asegurar el perfecto asiento de la tubería.
- Durante la ejecución de los trabajos se cuidará de que el fondo de la excavación no se esponje o sufra hinchamiento y si ello no fuera posible, se compactará con medios adecuados hasta la densidad original.
- Si la capacidad portante del fondo es baja, y como tal se entenderá aquella cuya carga admisible sea inferior a 0,5 kg/cm², deberá mejorarse el terreno mediante sustitución ó modificación.
- La sustitución consistirá en la retirada de material indeseable y la colocación de seleccionado como arena, grava ó zahorra. El espesor de la capa de éste material será el adecuado para corregir la carga admisible hasta los 0,5 kg/cm. El tamaño máximo del árido del material de sustitución será de 33 mm.
- Asimismo, se mantendrá el fondo de la excavación adecuadamente drenado y libre de agua para asegurar la instalación satisfactoria de la conducción y la compactación de las camas de apoyo.
- Los rellenos se realizarán con material procedente de la excavación y la compactación ha de alcanzar el 95 % del ensayo Próctor Normal.

4.7 Excavaciones y rellenos localizados.

Se atenderán a las siguientes prescripciones respecto a las excavaciones y rellenos en las arquetas y pozos objeto de este suministro:

- Si la tierra extraída no ha de ser reutilizada para el tapado o se tratase de escombros, deberán ser retirados de la zona de obras. Deberán cumplirse las normativas, el municipio que corresponda, a este respecto.
- El firme (en caso de existir asfalto y hormigón) debe ser marcado y cortado por medios mecánicos.

- Se dispondrá la sobreexcavación necesaria para poder realizar el montaje de la arqueta o pozo.
- Los taludes tendrán una pendiente 1:5.
- La profundidad mínima de la excavación será de 1,50 m.
- Durante la ejecución de los trabajos se cuidará de que el fondo de la excavación no se esponje o sufra hinchamiento y si ello no fuera posible, se compactará con medios adecuados hasta la densidad original.
- Si la capacidad portante del fondo es baja, y como tal se entenderá aquella cuya carga admisible sea inferior a 0,5 kg/cm², deberá mejorarse el terreno mediante sustitución ó modificación.
- La sustitución consistirá en la retirada de material indeseable y la colocación de seleccionado como arena, grava ó zahorra. El espesor de la capa de éste material será el adecuado para corregir la carga admisible hasta los 0,5 kg/cm. El tamaño máximo del árido del material de sustitución será de 33 mm.
- Asimismo, se mantendrá el fondo de la excavación adecuadamente drenado y libre de agua para asegurar la instalación satisfactoria de la conducción y la compactación de las camas de apoyo.
- Sobre el fondo perfilado y compactado, se ejecutará la losa de hormigón HM-20 de 20 cm. de espesor.
- Los rellenos de los trasdoses se realizarán con arenas o gravas compactadas por los medios adecuados.
- La coronación del relleno del trasdosado ha de ser hacia el exterior de la arqueta o pozo, tal y como se indica en los planos.

4.8 Instalación de la tubería de PEAD.

Se atenderán a las siguientes prescripciones respecto a la instalación de las tuberías de PEAD objeto de este suministro:

- La tubería y accesorios de PEAD han de ser instalados por soldadura a tope.
- Las tuberías no podrán instalarse de forma que el contacto o apoyo sea puntual o una línea de soporte. La cama de apoyo tiene por misión asegurar una distribución uniforme de las presiones exteriores sobre la conducción.
- Si la tubería estuviera colocada en zonas de agua circulante deberá adoptarse un sistema tal que evite el lavado y transporte del material constituyente de la cama.
- Los materiales granulares para asiento y protección de tuberías no contendrán más de 0,3% de sulfato, expresado en trióxido de azufre.
- Las conducciones podrán reforzarse con recubrimiento de hormigón si tuvieran que soportar cargas superiores a las de diseño de la propia tubería, evitar erosiones y descalces, si hubiera que proteger la tubería de agresividades externas o añadir peso para evitar su flotabilidad bajo el nivel freático.
- Las tuberías, sus accesorios y material de juntas y, cuando sean aplicables, los revestimientos de protección interior ó exterior, se inspeccionarán antes del descenso a la zanja para su instalación.
- El descenso de la tubería se realizará con equipos de elevación adecuados tales como cables, eslingas, balancines y elementos de suspensión que no puedan dañar la conducción ni sus revestimientos.
- Las partes de la tubería correspondientes a las juntas se mantendrán limpias y protegidas.
- Se adoptarán precauciones para evitar que las tierras puedan penetrar en la tubería por sus extremos libres. En el caso de que alguno de dichos extremos o ramales vaya a queda durante algún tiempo expuesto, se dispondrá un cierre estanco al agua suficientemente asegurado para que no pueda ser retirado inadvertidamente.
- Cada tubo deberá centrarse perfectamente con los adyacentes.

4.9 Organización del Trabajo

El Contratista ordenará los trabajos en la forma más eficaz para la perfecta ejecución de los mismos y las obras se realizarán siempre siguiendo las indicaciones de la Dirección del Contrato.

El Contratista será responsable del suministro de la energía eléctrica auxiliar que sea necesaria para el montaje y pruebas de todo el equipamiento.

4.9.1 Documentación técnica del Suministro

El Adjudicatario comunicará a la Dirección del Contrato cualquier discrepancia que pueda apreciar en los documentos contractuales antes de tomar una iniciativa. La Dirección del Contrato determinará el procedimiento a seguir.

4.9.2 Recepción de materiales

Los materiales deberán cumplir las condiciones expuestas en los documentos contractuales.

La recepción podrá efectuarse directamente en obra o bien desplazándose una persona autorizada a fábrica. Las comprobaciones ó ensayos podrán efectuarse por muestreo dentro de cada lote de fabricación. El resultado del muestreo se asignará al total del lote siendo significativo para su rechazo o aceptación global.

Antes de su colocación los tubos se reconocerán y limpiarán de cualquier cuerpo extraño vigilando especialmente que la superficie interior sea lisa, no admitiéndose más defectos de regularidad que los accidentales y aún si quedan dentro de las tolerancias establecidas. Se comprobará asimismo que la superficie exterior no presente grietas, poros ó daños en la protección o acabado. Los espesores deberán ser uniformes.

Todas las piezas constitutivas de mecanismos (llaves, válvulas, juntas mecánicas, etc.), deberán ser, para un mismo diámetro nominal y la presión normalizada, intercambiables.

La Dirección del Contrato, de acuerdo con el Contratista, dará a su debido tiempo su aprobación sobre el material suministrado y confirmará que permite una instalación correcta.

La vigilancia y conservación del material suministrado será por cuenta del Contratista.

5. ESPECIFICACIONES TÉCNICAS

La presente especificación abarca, entre otras, las prescripciones correspondientes a los siguientes equipos a instalar en las diferentes acometidas y colectores:

- Filtro cazapiedras.
- Válvula hidráulica de pistón.
- Contador tipo Woltmann.
- Válvula de compuerta.

5.1 Filtro cazapiedras en PN-16

5.1.1 *Ámbito de aplicación*

El prefiltro o filtro cazapiedras se va a emplear en los colectores enterrados que comunican las acometidas en arqueta con la Red de Distribución.

Los diámetros que se van a emplear son: 200, 250 y 300 mm., todos ellos en PN-16.

5.1.2 *Especificaciones*

- Cesta vertical.
- Ambos extremos en brida según EN 1092-2 PN16.
- Cuerpo y tapa en fundición gris GG-25.
- Malla interior de acero inoxidable AISI-304, con paso de 3 mm. dotada de asas de extracción.
- Revestimiento en pintura epoxi aplicada electrostáticamente y secada al horno, espesor 250 micras, calidad alimentaria y color azul.
- Tornillería de fijación entre el cuerpo y tapa en acero inoxidable AISI-304.
- Toma inferior para descarga de presión con tapón acero maleable galvanizado.

5.2 Válvula hidráulica de pistón en PN-16

5.2.1 *Ámbito de aplicación*

Las válvulas hidráulicas de pistón se van a emplear en todas las acometidas objeto de este Contrato.

Los diámetros que se van a emplear son: 50, 80, 100, 150, 200 y 250 mm., todos ellos en PN-16.

5.2.2 *Especificaciones*

- Ambos extremos en brida según ISO PN16.
- Válvula actuada por diafragma y cierre por pistón.
- Cuerpo de fundición dúctil y recubrimiento de poliéster.
- Sistema de regulación que permita una regulación hasta caudal cero sin pérdidas de carga adicionales a válvula abierta.
- Guiado del eje en ambos extremos, sin juntas tóricas intermedias.
- Estructura de doble cámara con indicador de posición de serie.
- Asiento de acero inoxidable reemplazable.
- Control por 2 pilotos hidráulicos metálicos con función limitadora de caudal (precisión error < 5%) y reductora de presión (precisión +/- 1,5 mca), todo ello asistido por un solenoide 12 v (ancho pulso 80-500 ms) con selector de 3 vías incorporado en el cuerpo del mismo, para cierre remoto mediante telecontrol.

5.3 Contador tipo Woltmann en PN-16

5.3.1 *Ámbito de aplicación*

Los contadores tipo Woltmann se van a emplear en todas las acometidas objeto de este Contrato.

Los diámetros que se van a emplear son: 50, 80, 100, 150, 200 y 250 mm., todos ellos en PN-16.

5.3.2 *Especificaciones*

- Tecnología Woltmann de eje horizontal.
- Aprobación metrológica de clase B en las posiciones horizontal, vertical e inclinado.
- Mecanismo de homologación propia distinta al contador.
- Cuerpo de fundición dúctil.
- Protección contra corrosión con pintura epoxy polimerizada por calor.
- Pre-equipación para telelectura mediante la instalación de módulos RF o de una salida de impulsos.

5.4 Válvula de compuerta en PN-16

5.4.1 *Ámbito de aplicación*

Las válvulas de compuerta se van a emplear en todas las acometidas objeto de este Contrato.

Los diámetros que se van a emplear son: 50, 80, 100, 150, 200 y 250 mm., todos ellos en PN-16.

5.4.2 *Especificaciones*

- Asiento elástico.
- Cuerpo y tapa en fundición dúctil GGG-50.
- Eje de acero inoxidable AISI-420.
- Compuerta en fundición dúctil GGG-50 vulcanizada en EPDM de calidad alimentaria.

- Tornillería de acero galvanizado.
- Revestimiento en pintura epoxi, aplicada electrostáticamente y secada al horno con espesor mínimo de 250 micras y color azul.
- Cuerpo interior sin resaltes y apoyo de compuerta en superficie lisa, actuada por volante de fundición gris GG-25.
- Distancia entre bridas según EN-558-1 serie 14, F4

6. PRUEBAS E INSPECCIONES

6.1 Pruebas en fábrica

Las pruebas que se efectuarán en fábrica, serán las siguientes:

- Comprobación de las características físicas, dimensiones, pintura, distancias entre bridas, etc., con todo el equipo correctamente dispuesto.
- Pruebas de rutina de todos los equipos que forman parte del suministro: Prefiltros o filtros cazapiedras, válvulas hidráulicas de pistón, válvulas de compuerta, carretes de desmontaje y tubería de PEAD en acometidas y colectores.
- Pruebas de calibración en fábrica: estarán incluidos en el alcance las pruebas de calibración en fábrica de los contadores tipo Woltrmann que forman parte del suministro.

Las pruebas anteriores se realizarán de acuerdo con el procedimiento de pruebas propuesto por el Adjudicatario y previamente aprobado por Acuamed, y la reglamentación y Normativa aplicable.

6.2 Pruebas en obra

Sobre la instalación terminada se realizarán, por el Adjudicatario, los siguientes ensayos y pruebas:

6.2.1. *Obra Civil*

Son preceptivos los ensayos y pruebas siguientes para aquellas acometidas que conlleven el suministro de arquetas para su terminación:

- Caracterización de los materiales para rellenos de zanjas: uno por cada tipo de material.
- Prueba de compactación de material de relleno de zanjas y trasdoses de arquetas: uno para cada acometida.
- Ensayos de control del hormigón: según el Artículo 88.4 EHE.

El contratista realizará las pruebas anteriores, proporcionando a Acuamed copia de los resultados, así como un plano detallado de la ubicación de realización de cada una de ellas.

6.2.2. *Tubería instalada en zanja o caseta*

Son preceptivas las dos pruebas siguientes de la tubería instalada en el desarrollo del Contrato:

- Prueba de presión interior
- Prueba de estanqueidad

El Adjudicatario proporcionará todos los elementos precisos para efectuar estas pruebas, así como el personal necesario.

6.2.3. *Pruebas de funcionamiento de la acometida en su totalidad*

Antes de la aceptación definitiva de la acometida se comprobarán todos aquellos elementos accesibles (válvulas, ventosas, contadores, etc.), para verificar su correcta instalación así como la idoneidad de las arquetas en que están alojados o de su integración en las casetas existentes.

Con la acometida conectada a la red secundaria del usuario, según directrices de Acuamed supervisadas por el Adjudicatario, en cumplimiento del presente Contrato, y estando el conjunto acometida/red secundaria cerrado pero en carga, a presión estática, se comprobará la ausencia de fugas en los elementos señalados. Cualquier fuga detectada debe ser reparada.

Con el conjunto acometida/red secundaria en servicio se comprobarán los caudales contabilizados por los contadores suministrados así como las variaciones de presión durante el servicio y el tarado realizado en la válvula hidráulica, según las directrices de Acuamed y las necesidades particulares de cada usuario. En cualquier caso deben cumplirse las condiciones dadas por la Dirección del Contrato..

El Adjudicatario deberá preparar, a su cargo, el equipo necesario para realizar la totalidad de las pruebas.

6.3 Inspecciones

Acuamed, o personal por él designado, tendrá libre acceso, durante el periodo de fabricación y montaje, a los talleres del Adjudicatario y dependencias de obra, en los que se realice la construcción del equipo contratado y su montaje, con objeto de inspeccionar los materiales, procesos de fabricación y montaje así como las pruebas.

A este fin, el Adjudicatario entregará programas de acopio, fabricación, pruebas y montaje, con objeto de poder establecer el plan de inspección.

7. RECEPCIÓN DEFINITIVA DEL SUMINISTRO.

Expirado el plazo de garantía que se fije en el Contrato, se procederá a la recepción definitiva, siempre y cuando no haya ningún defecto en la instalación.

A falta de estipulación contraria en el Contrato, este plazo será, como mínimo de un año a partir de la recepción provisional. Durante todo este tiempo el Contratista, en todo aquello que le fuere imputable, será responsable de los Suministros y tendrá la obligación de conservarlos a su costa, independientemente de la Responsabilidad Civil.

Si en el momento de la recepción definitiva se observase en los Suministros algún defecto, la empresa suministradora deberá prolongar el plazo de garantía hasta que haya efectuado los trabajos necesarios para dejarlos en estado conveniente. Caso de que el Suministrador no subsane los defectos encontrados, acuamed podrá efectuarlos directamente, por cuenta y cargo del Suministrador.

8. REQUISITOS GENERALES

8.1 Programa y plazo de ejecución

El Ofertante incluirá en su oferta, un programa referido a la fecha de adjudicación, en el que se indicarán los plazos parciales de acopio y suministro de materiales, realización de los trabajos, pruebas, puesta en servicio, etc., así como el plazo total de ejecución.

Este programa deberá ser aprobado por Acuamed antes del comienzo del Suministro.

8.2 Conocimiento de la documentación técnica y de la zona de ejecución de los trabajos

Los participantes en la licitación deberán haber examinado todos los documentos que forman parte de la misma y haber visitado la zona en la que se debe efectuar el suministro y su montaje, así como sus accesos y alrededores.

Asimismo, deberán reconocer la naturaleza de los terrenos, la existencia de servicios, las condiciones para el transporte, movimiento y almacenamiento de materiales, niveles freáticos, régimen y avenida de los ríos, arroyos y cauces, en general, y demás factores que puedan condicionar el desarrollo de los trabajos.

También deberá tener en cuenta obras de terceros que puedan realizarse en la misma zona, simultáneamente a la ejecución de los trabajos objeto de la presente licitación.

Hecho lo indicado en los párrafos anteriores, **los concursantes deberán presentar una declaración en la que se hará constar expresamente haber recorrido todo el ámbito geográfico donde se ubican los Suministros objeto de Contrato, haber estudiado, inspeccionado y analizado todos los obstáculos y/o servicios existentes, estén o no reflejados en la documentación técnica, así como los terrenos disponibles reflejados en el mismo, la existencia o no de errores en la medición de las unidades del contrato, habiendo tenido en cuenta todos estos factores a la hora de la estimación de los precios, plazos y procedimientos para la ejecución del Suministro. AcuaMed no admitirá ninguna reclamación si alguno de los factores mencionados en este subapartado condicionara la ejecución de los trabajos.**

9. DOCUMENTACIÓN

9.1 Documentación a presentar por el ofertante

Los licitadores deberán entregar con sus ofertas la siguiente información:

- Hojas de Datos de todos y cada uno de los equipos integrantes de este Contrato en las que se enumeren sus características técnicas principales. En la oferta, se admitirá que estos datos de los equipamientos se sustituyan por la marca y modelo del mismo y copias de documentación (catálogos) correspondiente donde figuren los datos aquí solicitados.
- Mediciones desglosadas de los distintos equipamientos: en base a las mediciones incluidas en este Pliego, se realizará un perfeccionamiento de las mismas que incluirá un estudio de detalle de cada equipamiento que deberá incluir todos aquellos elementos que pudieran faltar en las mismas incluyendo el cableado, pilotaje y mano de obra, de cada acometida tipo. Los licitadores incluirán en sus ofertas un desglose de mediciones debidamente cumplimentado y ajustado al Suministro.
- Planificación de los trabajos y plazos (aprovisionamiento, montaje, pruebas, puesta en marcha, documentación, etc.) y firmado, con las certificaciones mensuales y acumuladas mes a mes, basado en el presupuesto de licitación.

9.2 Documentación a presentar por el adjudicatario

Una vez adjudicado el pedido, además de lo previsto en el Pliego de Licitación, el Adjudicatario deberá entregar la siguiente documentación, firmada por técnico competente, que será sometida a aprobación por parte de AcuaMed:

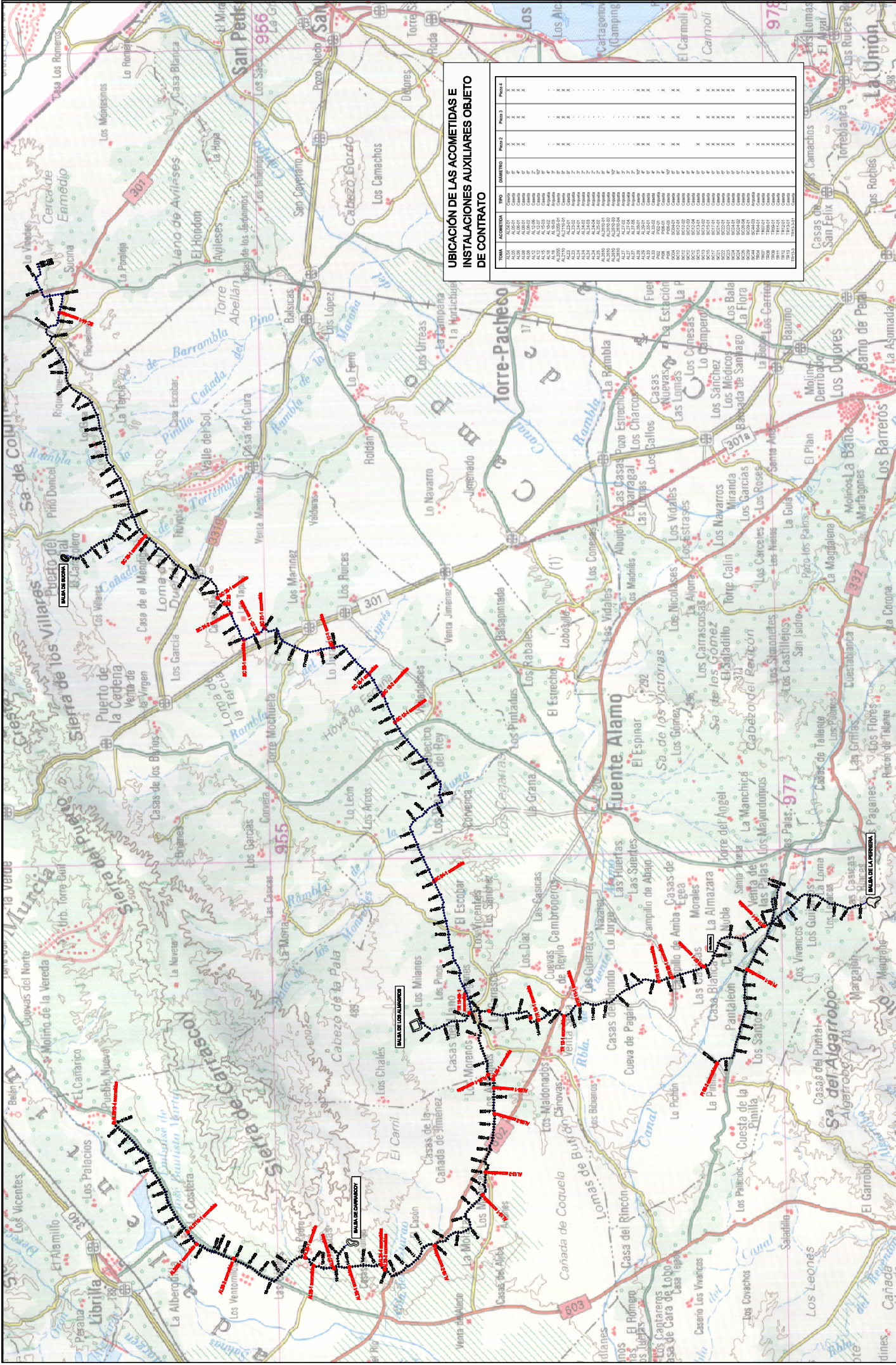
- Hojas de Datos de todos y cada uno de los equipos integrantes de este Contrato en las que se enumeren sus características técnicas principales. Deberán estar acompañadas de toda la información complementaria del equipo: croquis, planos de detalle, catálogo, ficha técnica,...
- Descripción del proceso de montaje de los equipos en el emplazamiento, en especial en lo referente a anclajes a suelo y/o paredes, utilización de zanjas, etc.
- Planos de disposición general.
- Planos de detalle con las dimensiones generales y ubicación de los equipos ofertados.
- Planos de detalle sobre el montaje y arquetas y pozos.
- Procedimientos de asesoramiento al usuario según las directrices de AcuaMed.

- Programas de Puntos de Inspección cumplimentados.
- Presupuesto desglosado de los distintos equipamientos. Costes unitarios para componentes principales (filtros cazapiedras, válvulas hidráulicas de pistón, contadores tipo Woltmann, carretes de desmontaje, válvulas de compuerta, tubería de polietileno, etc.), así como coste unitario, incluyendo el cableado y mano de obra, de cada salida tipo. Los licitadores incluirán en sus ofertas un cuadro de precios debidamente cumplimentado y ajustado al Suministro.
- Datos definitivos exigidos en las Hojas de datos.
- Certificados de ensayos tipo de los equipos principales.
- Protocolos de ensayos de equipos realizados en fábrica.
- Protocolos y procedimientos de pruebas y puesta en marcha realizados en obra.
- Recomendaciones para el manejo y almacenamiento en obra.
- Documentación técnica completa de los equipos, manuales de operación y mantenimiento.
- Lista completa de todos y cada uno de los componentes del suministro.
- Documentación “As built” de la instalación, incluida la de los suministradores.
- Plan de Prevención de Riesgos Laborales.
- Toda documentación necesaria para la aprobación por Acuamed de la instalación montada y la consecuente Autorización para la Puesta en Marcha.

El número de copias y las características de la documentación a entregar por el Adjudicatario serán función de la tramitación necesaria en cada caso y tendrán que tener el visto bueno previo de la Dirección del Contrato.

APÉNDICE 1

PLANOS

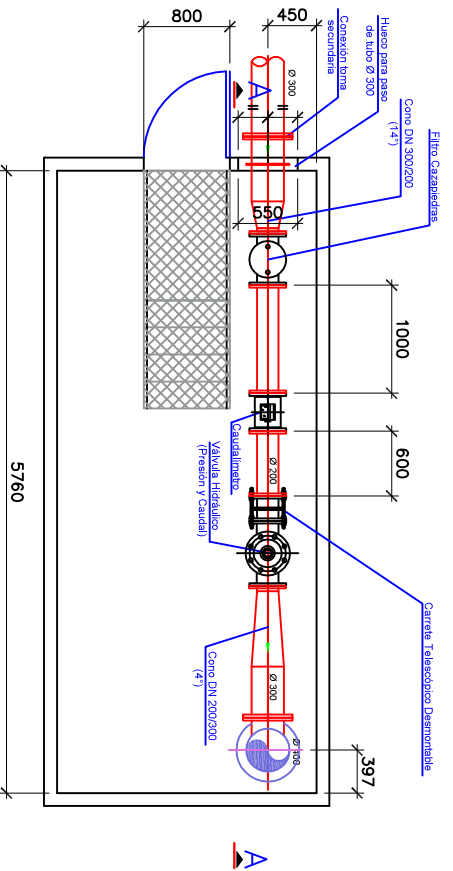


**UBICACIÓN DE LAS ACOMETIDAS E
INSTALACIONES AUXILIARES OBJETO
DE CONTRATO**

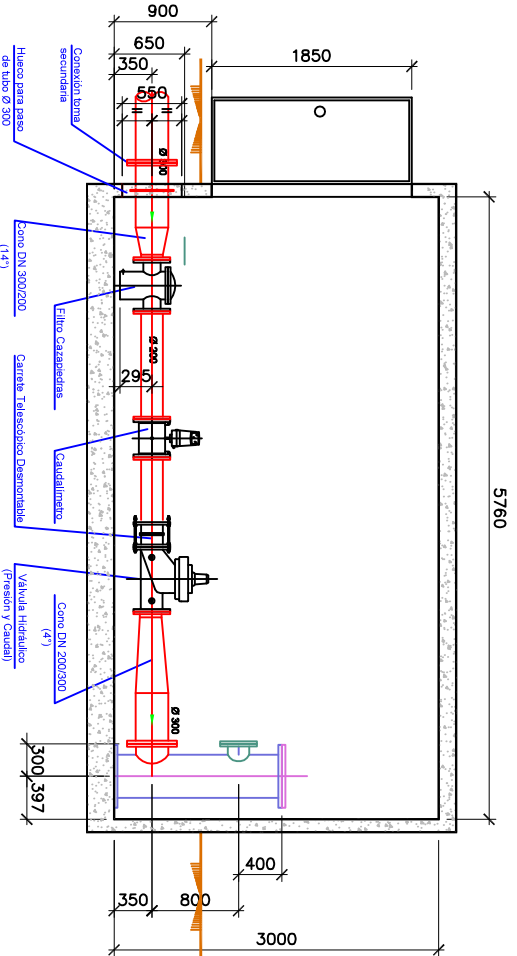
TIPO	ACOMETIDA	TIPO	DIAMETRO	PROYECTO	PROYECTO	PROYECTO	PROYECTO
ALB	ALB001	ALB	150	XXXX	XXXX	XXXX	XXXX
ALB	ALB002	ALB	150	XXXX	XXXX	XXXX	XXXX
ALB	ALB003	ALB	150	XXXX	XXXX	XXXX	XXXX
ALB	ALB004	ALB	150	XXXX	XXXX	XXXX	XXXX
ALB	ALB005	ALB	150	XXXX	XXXX	XXXX	XXXX
ALB	ALB006	ALB	150	XXXX	XXXX	XXXX	XXXX
ALB	ALB007	ALB	150	XXXX	XXXX	XXXX	XXXX
ALB	ALB008	ALB	150	XXXX	XXXX	XXXX	XXXX
ALB	ALB009	ALB	150	XXXX	XXXX	XXXX	XXXX
ALB	ALB010	ALB	150	XXXX	XXXX	XXXX	XXXX
ALB	ALB011	ALB	150	XXXX	XXXX	XXXX	XXXX
ALB	ALB012	ALB	150	XXXX	XXXX	XXXX	XXXX
ALB	ALB013	ALB	150	XXXX	XXXX	XXXX	XXXX
ALB	ALB014	ALB	150	XXXX	XXXX	XXXX	XXXX
ALB	ALB015	ALB	150	XXXX	XXXX	XXXX	XXXX
ALB	ALB016	ALB	150	XXXX	XXXX	XXXX	XXXX
ALB	ALB017	ALB	150	XXXX	XXXX	XXXX	XXXX
ALB	ALB018	ALB	150	XXXX	XXXX	XXXX	XXXX
ALB	ALB019	ALB	150	XXXX	XXXX	XXXX	XXXX
ALB	ALB020	ALB	150	XXXX	XXXX	XXXX	XXXX
ALB	ALB021	ALB	150	XXXX	XXXX	XXXX	XXXX
ALB	ALB022	ALB	150	XXXX	XXXX	XXXX	XXXX
ALB	ALB023	ALB	150	XXXX	XXXX	XXXX	XXXX
ALB	ALB024	ALB	150	XXXX	XXXX	XXXX	XXXX
ALB	ALB025	ALB	150	XXXX	XXXX	XXXX	XXXX
ALB	ALB026	ALB	150	XXXX	XXXX	XXXX	XXXX
ALB	ALB027	ALB	150	XXXX	XXXX	XXXX	XXXX
ALB	ALB028	ALB	150	XXXX	XXXX	XXXX	XXXX
ALB	ALB029	ALB	150	XXXX	XXXX	XXXX	XXXX
ALB	ALB030	ALB	150	XXXX	XXXX	XXXX	XXXX
ALB	ALB031	ALB	150	XXXX	XXXX	XXXX	XXXX
ALB	ALB032	ALB	150	XXXX	XXXX	XXXX	XXXX
ALB	ALB033	ALB	150	XXXX	XXXX	XXXX	XXXX
ALB	ALB034	ALB	150	XXXX	XXXX	XXXX	XXXX
ALB	ALB035	ALB	150	XXXX	XXXX	XXXX	XXXX
ALB	ALB036	ALB	150	XXXX	XXXX	XXXX	XXXX
ALB	ALB037	ALB	150	XXXX	XXXX	XXXX	XXXX
ALB	ALB038	ALB	150	XXXX	XXXX	XXXX	XXXX
ALB	ALB039	ALB	150	XXXX	XXXX	XXXX	XXXX
ALB	ALB040	ALB	150	XXXX	XXXX	XXXX	XXXX
ALB	ALB041	ALB	150	XXXX	XXXX	XXXX	XXXX
ALB	ALB042	ALB	150	XXXX	XXXX	XXXX	XXXX
ALB	ALB043	ALB	150	XXXX	XXXX	XXXX	XXXX
ALB	ALB044	ALB	150	XXXX	XXXX	XXXX	XXXX
ALB	ALB045	ALB	150	XXXX	XXXX	XXXX	XXXX
ALB	ALB046	ALB	150	XXXX	XXXX	XXXX	XXXX
ALB	ALB047	ALB	150	XXXX	XXXX	XXXX	XXXX
ALB	ALB048	ALB	150	XXXX	XXXX	XXXX	XXXX
ALB	ALB049	ALB	150	XXXX	XXXX	XXXX	XXXX
ALB	ALB050	ALB	150	XXXX	XXXX	XXXX	XXXX



Planta



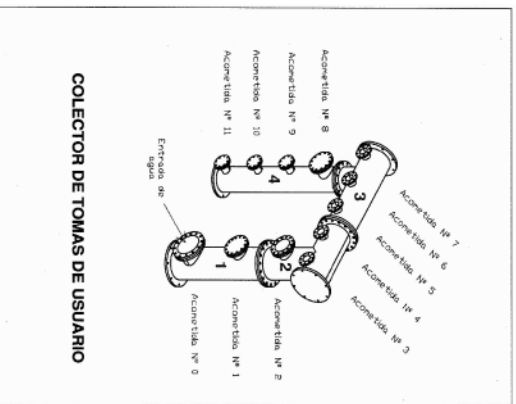
Seccion A-A



Bridas s/Din 2502

UBICACIÓN DE LAS ACOMETIDAS EN CASETA

TOMA	ACOMETIDA	TIPO	DIAMETRO	PISO 2	PISO 3	PISO 4
AL18	AL18-01	Cauera	Ø 150	X	X	X
AL19	AL19-01	Cauera	Ø 150	X	X	X
AL20	AL20-01	Cauera	Ø 150	X	X	X
AL21	AL21-01	Cauera	Ø 150	X	X	X
AL22	AL22-01	Cauera	Ø 150	X	X	X
AL23	AL23-01	Cauera	Ø 150	X	X	X
AL24	AL24-01	Cauera	Ø 150	X	X	X
AL25	AL25-01	Cauera	Ø 150	X	X	X
AL26	AL26-01	Cauera	Ø 150	X	X	X
AL27	AL27-01	Cauera	Ø 150	X	X	X
AL28	AL28-01	Cauera	Ø 150	X	X	X
AL29	AL29-01	Cauera	Ø 150	X	X	X
AL30	AL30-01	Cauera	Ø 150	X	X	X
AL31	AL31-01	Cauera	Ø 150	X	X	X
AL32	AL32-01	Cauera	Ø 150	X	X	X
AL33	AL33-01	Cauera	Ø 150	X	X	X
AL34	AL34-01	Cauera	Ø 150	X	X	X
AL35	AL35-01	Cauera	Ø 150	X	X	X
AL36	AL36-01	Cauera	Ø 150	X	X	X
AL37	AL37-01	Cauera	Ø 150	X	X	X
AL38	AL38-01	Cauera	Ø 150	X	X	X
AL39	AL39-01	Cauera	Ø 150	X	X	X
AL40	AL40-01	Cauera	Ø 150	X	X	X
AL41	AL41-01	Cauera	Ø 150	X	X	X
AL42	AL42-01	Cauera	Ø 150	X	X	X
AL43	AL43-01	Cauera	Ø 150	X	X	X
AL44	AL44-01	Cauera	Ø 150	X	X	X
AL45	AL45-01	Cauera	Ø 150	X	X	X
AL46	AL46-01	Cauera	Ø 150	X	X	X
AL47	AL47-01	Cauera	Ø 150	X	X	X
AL48	AL48-01	Cauera	Ø 150	X	X	X
AL49	AL49-01	Cauera	Ø 150	X	X	X
AL50	AL50-01	Cauera	Ø 150	X	X	X
AL51	AL51-01	Cauera	Ø 150	X	X	X
AL52	AL52-01	Cauera	Ø 150	X	X	X
AL53	AL53-01	Cauera	Ø 150	X	X	X
AL54	AL54-01	Cauera	Ø 150	X	X	X
AL55	AL55-01	Cauera	Ø 150	X	X	X
AL56	AL56-01	Cauera	Ø 150	X	X	X
AL57	AL57-01	Cauera	Ø 150	X	X	X
AL58	AL58-01	Cauera	Ø 150	X	X	X
AL59	AL59-01	Cauera	Ø 150	X	X	X
AL60	AL60-01	Cauera	Ø 150	X	X	X
AL61	AL61-01	Cauera	Ø 150	X	X	X
AL62	AL62-01	Cauera	Ø 150	X	X	X
AL63	AL63-01	Cauera	Ø 150	X	X	X
AL64	AL64-01	Cauera	Ø 150	X	X	X
AL65	AL65-01	Cauera	Ø 150	X	X	X
AL66	AL66-01	Cauera	Ø 150	X	X	X
AL67	AL67-01	Cauera	Ø 150	X	X	X
AL68	AL68-01	Cauera	Ø 150	X	X	X
AL69	AL69-01	Cauera	Ø 150	X	X	X
AL70	AL70-01	Cauera	Ø 150	X	X	X
AL71	AL71-01	Cauera	Ø 150	X	X	X
AL72	AL72-01	Cauera	Ø 150	X	X	X
AL73	AL73-01	Cauera	Ø 150	X	X	X
AL74	AL74-01	Cauera	Ø 150	X	X	X
AL75	AL75-01	Cauera	Ø 150	X	X	X
AL76	AL76-01	Cauera	Ø 150	X	X	X
AL77	AL77-01	Cauera	Ø 150	X	X	X
AL78	AL78-01	Cauera	Ø 150	X	X	X
AL79	AL79-01	Cauera	Ø 150	X	X	X
AL80	AL80-01	Cauera	Ø 150	X	X	X
AL81	AL81-01	Cauera	Ø 150	X	X	X
AL82	AL82-01	Cauera	Ø 150	X	X	X
AL83	AL83-01	Cauera	Ø 150	X	X	X
AL84	AL84-01	Cauera	Ø 150	X	X	X
AL85	AL85-01	Cauera	Ø 150	X	X	X
AL86	AL86-01	Cauera	Ø 150	X	X	X
AL87	AL87-01	Cauera	Ø 150	X	X	X
AL88	AL88-01	Cauera	Ø 150	X	X	X
AL89	AL89-01	Cauera	Ø 150	X	X	X
AL90	AL90-01	Cauera	Ø 150	X	X	X
AL91	AL91-01	Cauera	Ø 150	X	X	X
AL92	AL92-01	Cauera	Ø 150	X	X	X
AL93	AL93-01	Cauera	Ø 150	X	X	X
AL94	AL94-01	Cauera	Ø 150	X	X	X
AL95	AL95-01	Cauera	Ø 150	X	X	X
AL96	AL96-01	Cauera	Ø 150	X	X	X
AL97	AL97-01	Cauera	Ø 150	X	X	X
AL98	AL98-01	Cauera	Ø 150	X	X	X
AL99	AL99-01	Cauera	Ø 150	X	X	X
AL100	AL100-01	Cauera	Ø 150	X	X	X





PLANO:

DEFINICIÓN GEOMÉTRICA DE LAS ACOMETIDAS EN CASETA

FECHA:

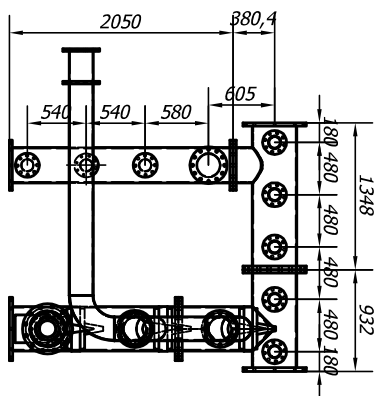
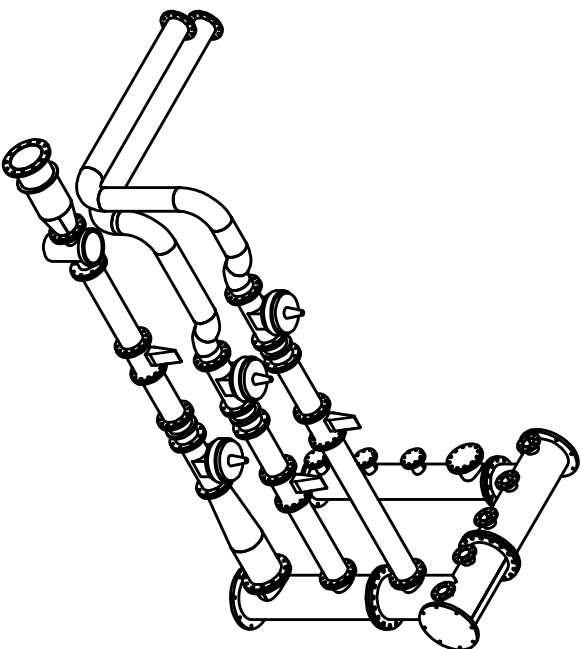
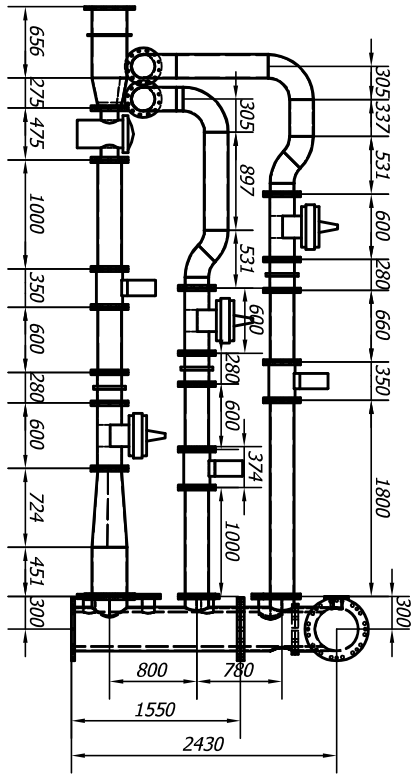
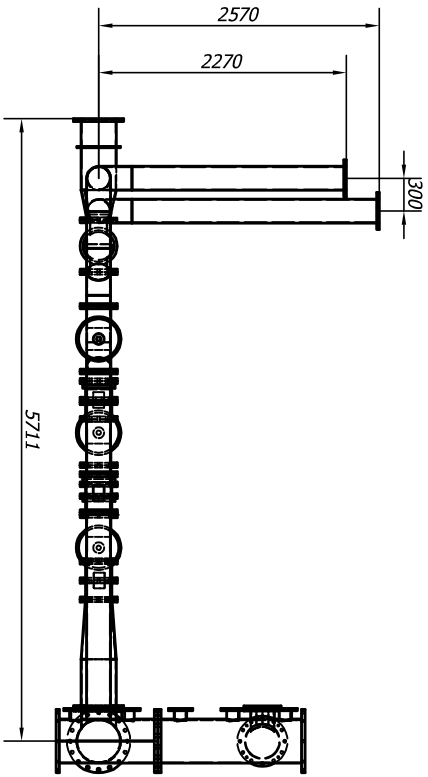
ABRIL 2011

NUMERACION:

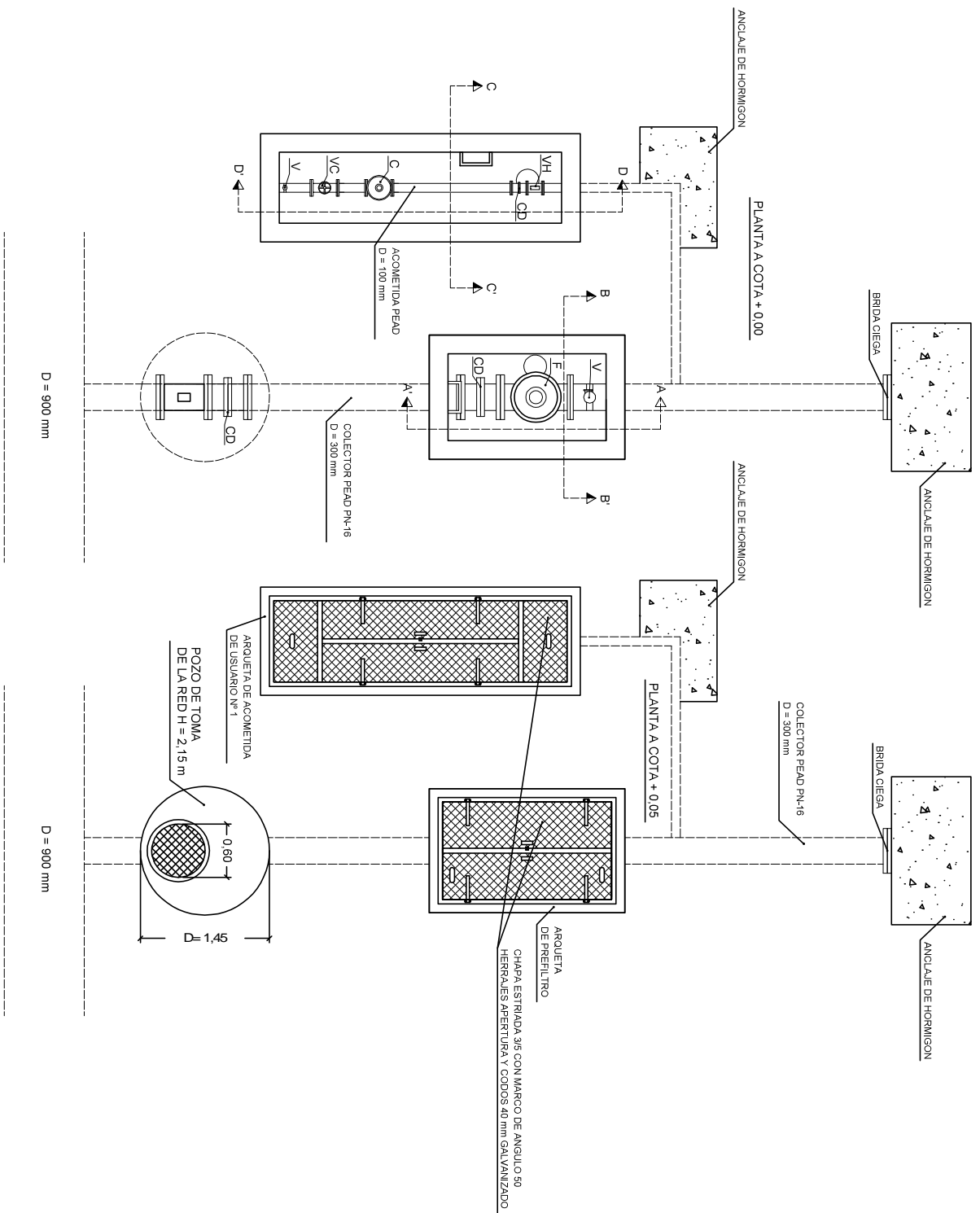
2.2

ESCALA:

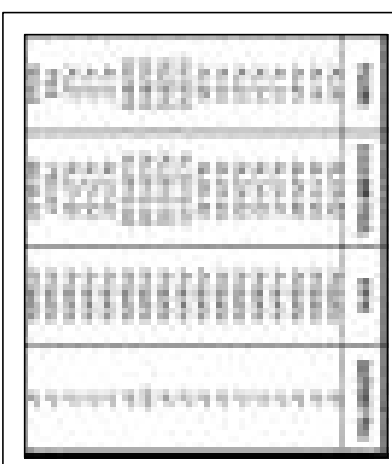
1:50



PLANTA GENERAL DE LAS ACOMETIDAS EN ARQUETAS



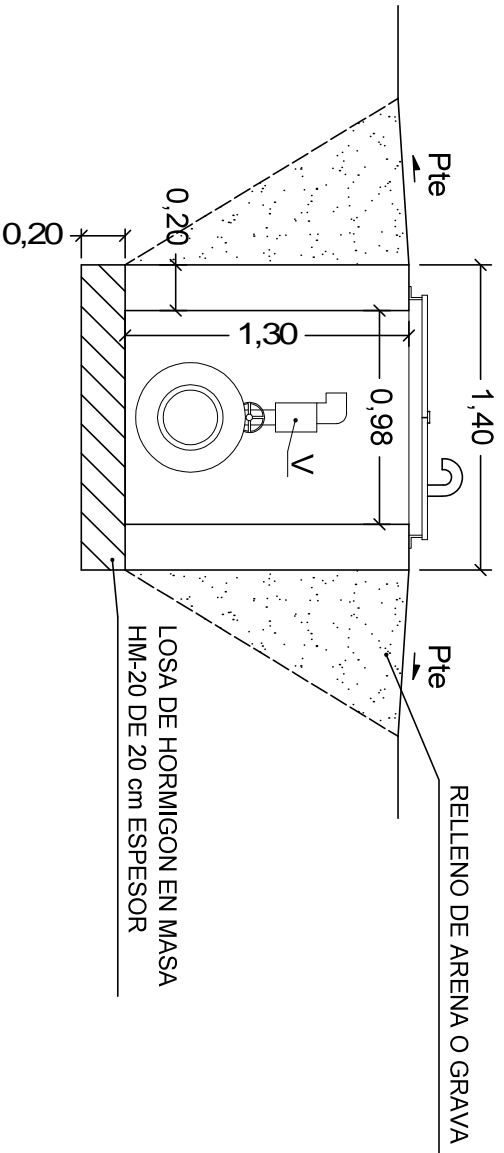
UBICACION DE ACOMETIDAS EN ARQUETAS



LEYENDA

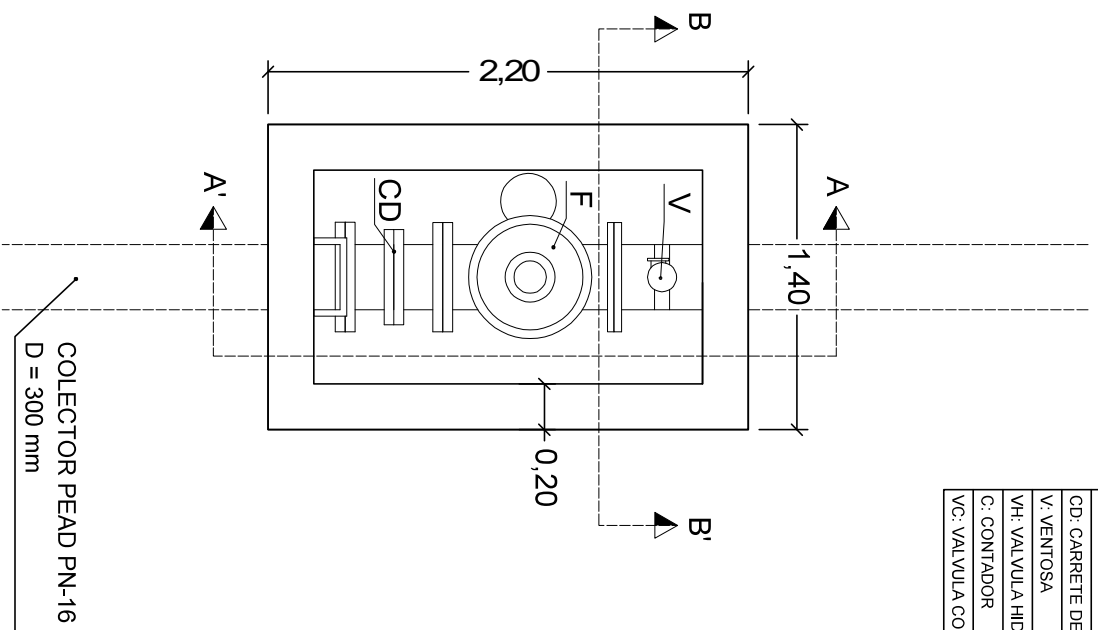
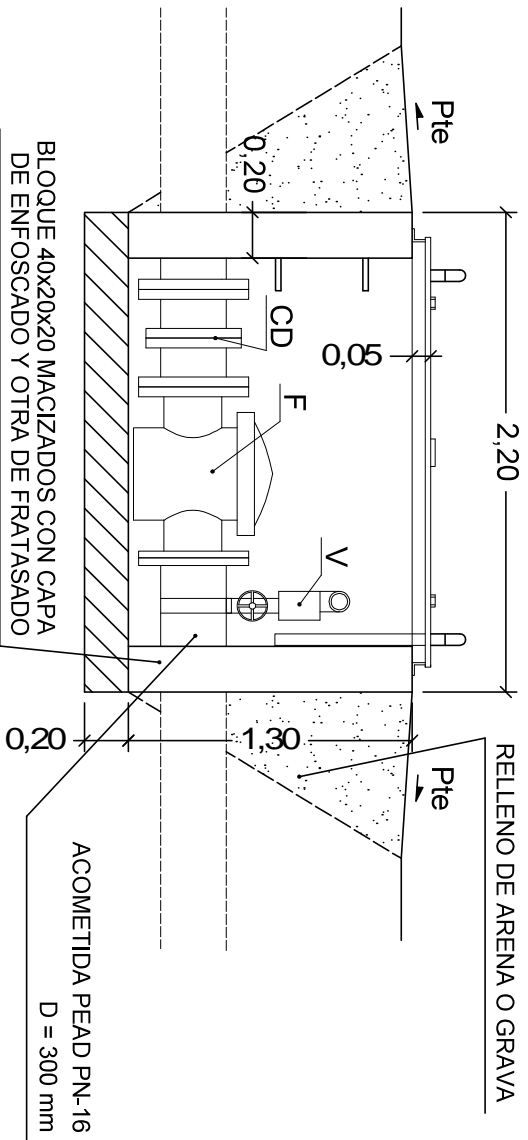
F:	FILTRO
CD:	CARRETE DESMONTAJE
V:	VENTOSA
VH:	VALVULA HIDRAULICA
C:	CONTADOR
VC:	VALVULA COMPUERTA

SECCION B-B'



LEYENDA
F: FILTRO
CD: CARRETE DESMONTAJE
V: VENTOSA
VH: VALVULA HIDRAULICA
C: CONTADOR
VC: VALVULA COMPUESTA

SECCION A-A'

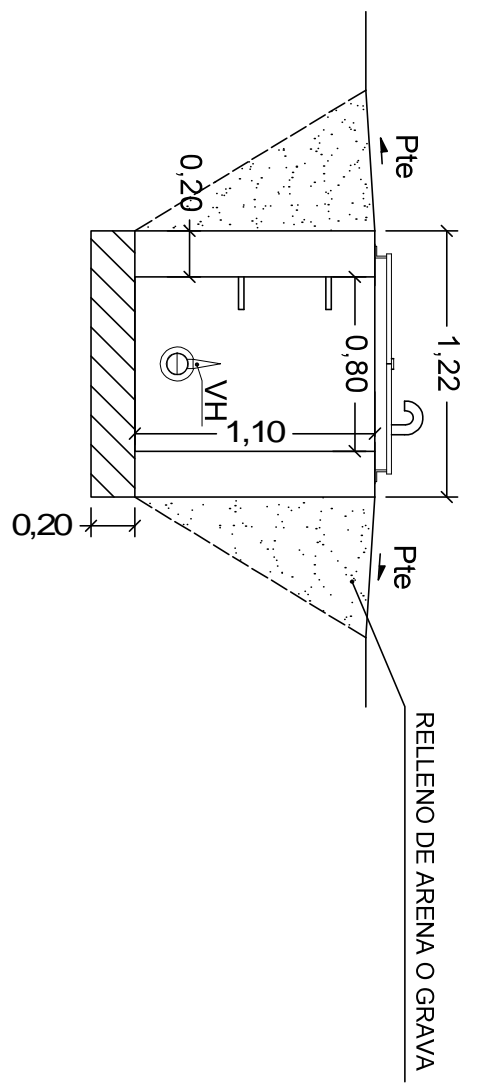


BLOQUE 40X20X20 MACIZADOS CON CAPA DE ENFOSCADO Y OTRA DE FRATASADO

ACOMETIDA PEAD PN-16
D = 300 mm

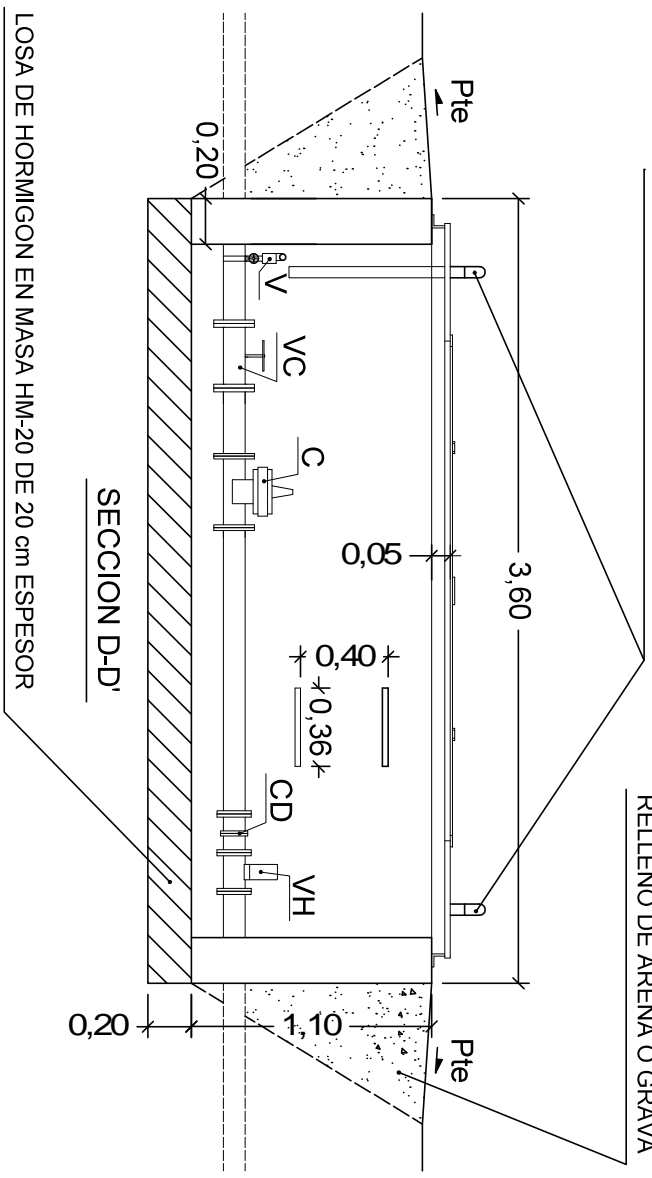
COLECTOR PEAD PN-16
D = 300 mm

SECCION C-C'



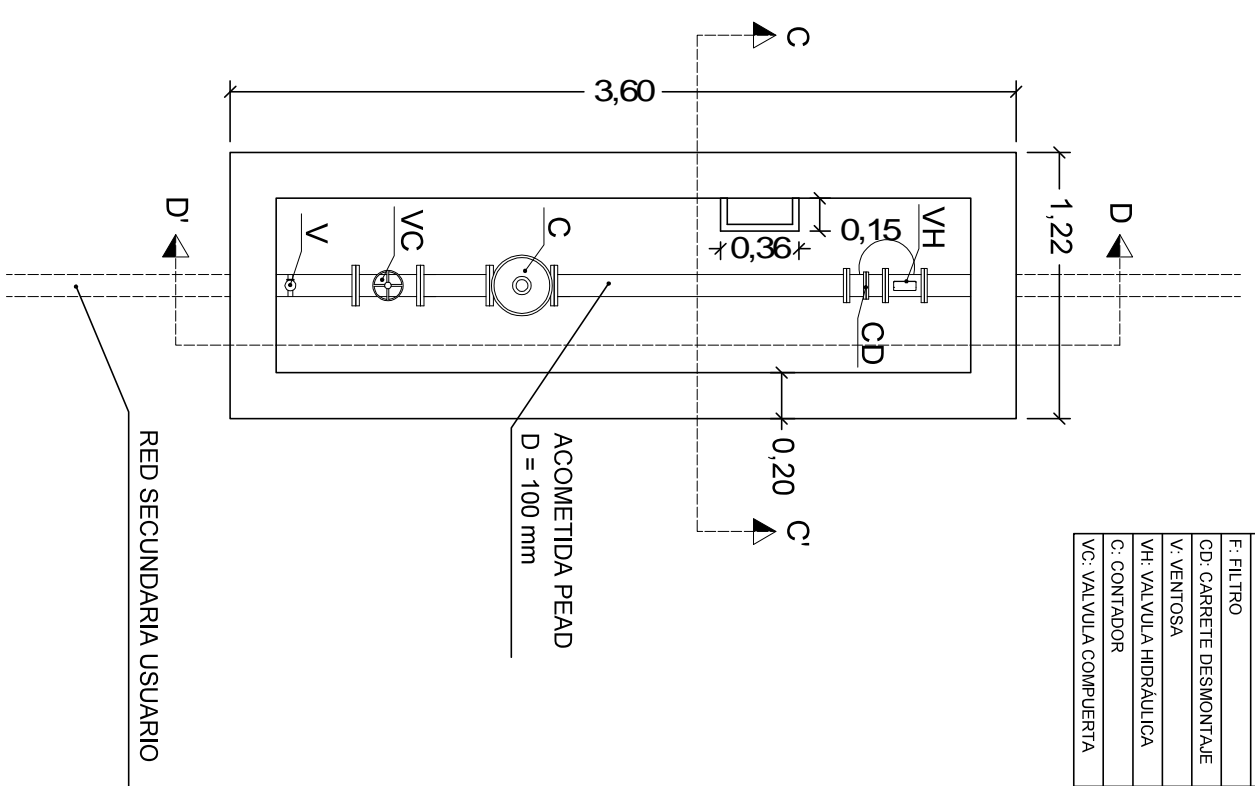
LEYENDA
F: FILTRO
CD: CARRETE DESMONTAJE
V: VENTOSA
VH: VALVULA HIDRAULICA
C: CONTADOR
VC: VALVULA COMPUESTA

SISTEMA ANTICONDENSACION



SECCION D-D'

LOSAS DE HORMIGON EN MASA HM-20 DE 20 cm ESPESOR



ACOMETIDA PEAD
D = 100 mm

RED SECUNDARIA USUARIO

APÉNDICE 2 PRESUPUESTO



PRESUPUESTO DEL SUMINISTRO DE ACOMETIDAS E INSTALACIONES AUXILIARES DE LA RED DE DISTRIBUCIÓN DE LA DESALINIZADORA DE VALDELENTISCO

DESCRIPCIÓN	MEDICIÓN	PRECIO	IMPORTE
<u>CAPITULO 1 - ACOMETIDAS EN CASETA EXISTENTE</u>			192 756,02
1.1 - TOMA DE USUARIO 2º EN CASETA EXISTENTE	2,00	2 335,48	4 670,92
1.2 - TOMA DE USUARIO 3º EN CASETA EXISTENTE	2,00	2 663,11	5 326,22
1.3 - TOMA DE USUARIO 4º EN CASETA EXISTENTE	9,00	3 142,94	25 143,52
1.4 - TOMA DE USUARIO 6º EN CASETA EXISTENTE	16,00	4 788,43	78 582,88
1.5 - TOMA DE USUARIO 8º EN CASETA EXISTENTE	9,00	6 754,08	54 032,48
1.6 - TOMA DE USUARIO 10º EN CASETA EXISTENTE	3,00	9 000,00	27 000,00
<u>CAPITULO 2 - ACOMETIDAS EN ARQUETA NUEVA</u>			128 706,18
2.1 - TOMA DE USUARIO 2º EN ARQUETA NUEVA	5,00	5 155,47	25 777,35
2.2 - TOMA DE USUARIO 3º EN ARQUETA NUEVA	6,00	5 544,84	33 269,04
2.3 - TOMA DE USUARIO 4º EN ARQUETA NUEVA	3,00	6 129,09	18 387,27
2.4 - TOMA DE USUARIO 6º EN ARQUETA NUEVA	2,00	9 328,54	18 657,08
2.5 - TOMA DE USUARIO 8º EN ARQUETA NUEVA	2,00	10 559,72	21 119,44
2.6 - TOMA DE USUARIO 10º EN ARQUETA NUEVA	1,00	13 500,00	13 500,00
<u>CAPITULO 3 - COLECTOR GENERAL</u>			22 855,89
3.1 - COLECTOR GENERAL DN-200, PN-16	1,00	6 060,77	6 060,77
3.2 - COLECTOR GENERAL DN-250, PN-16	1,00	7 473,85	7 473,85
3.3 - COLECTOR GENERAL DN-300, PN-16	1,00	9 321,47	9 321,47
<u>CAPITULO 4 - INSTALACIONES AUXILIARES EN CASETAS DE RIEGO</u>			154 842,24
4.1 - PIEZA DE HIERRO Nº2 DE COLECTOR EN CASETA	28,00	1 702,54	47 671,12
4.2 - PIEZA DE HIERRO Nº3 DE COLECTOR EN CASETA	28,00	1 815,00	50 820,00
4.3 - PIEZA DE HIERRO Nº4 DE COLECTOR EN CASETA	28,00	1 562,54	43 751,12
4.4 - ESCALERA DE ACCESO	28,00	450,00	12 600,00
<u>CAPITULO 5 - INSTALACIONES AUXILIARES EN LA RED DE DISTRIBUCIÓN</u>			93 610,00
5.1 - ARQUETA DE BLOQUES DE HORMIGÓN DE 2 00x1,50x2 00	2,00	2 500,00	5 000,00
5.2 - ARQUETA DE BLOQUES DE HORMIGÓN DE 3 00x1,50x2 00	2,00	3 000,00	6 000,00
5.3 - TOMA EN CARGA EN D900/D300	2,00	5 000,00	10 000,00
5.4 - POZO DE CONTROL PARA RED SECUNDARIA D-100 mm	2,00	1 240,00	2 480,00
5.5 - POZO DE CONTROL PARA RED SECUNDARIA D-150 mm	2,00	1 435,00	2 870,00
5.6 - POZO DE CONTROL PARA RED SECUNDARIA D-200 mm	2,00	1 580,00	3 160,00
5.7 - POZO DE CONTROL PARA RED SECUNDARIA D-250 mm	2,00	2 050,00	4 100,00
TOTAL EJECUCIÓN MATERIAL:			592 770,93 €
GASTOS GENERALES (13 %):			69 260,14 €
BENEFICIO INDUSTRIAL (6 %):			31 968,22 €
TOTAL:			693 998,69 €
I.V.A. (18 %):			114 119,40 €
TOTAL DEL PRESUPUESTO BASE DE LICITACIÓN:			748 118,10 €

ANEXO V

DOCUMENTO DE FORMALIZACIÓN DEL CONTRATO DE REALIZACIÓN DEL SUMINISTRO DE ACOMETIDAS E INSTALACIONES AUXILIARES DE LA RED DE DISTRIBUCIÓN DE LA DESALINIZADORA DE VALDELENTISCO (MURCIA)

ÍNDICE

CLÁUSULAS

Primera.- Interpretación del contrato.

Segunda.- Objeto del contrato.

Tercera.- Documentos contractuales

Cuarta.- Precio y revisión

- 4.1. Precio
- 4.2. Revisión
- 4.3. Precios contradictorios

Quinta.- Pago del precio

- 5.1. Regla general
- 5.2. Anticipos a cuenta del precio
- 5.3. Procedimiento para el pago
- 5.5. Certificación de liquidación
- 5.5. Forma de pago
- 5.6. Moneda de pago

Sexta.- Plazo

- 6.1. Plazo del contrato
- 6.2. Retrasos en la ejecución y posible prórroga del contrato

Séptima.- Permisos y licencias

Octava.- Representación de las Partes

- 8.1. Representación de Acuamed
 - 8.1.1. Director del contrato
 - 8.1.2. Representantes de Acuamed
- 8.2. Representantes del Suministrador
 - 8.2.1. Delegado del Suministrador
 - 8.2.2. Equipo de gestión del Suministrador

Novena.- Personal del Suministrador

Décima.- Subcontratación

Undécima.- Ejecución del Suministro

Duodécima.- Riesgo del contrato

Decimotercera.- Obligaciones fiscales, laborales, de protección del medio ambiente, de seguridad y salud y sociales

Decimocuarta.- Supervisión e inspección del Suministro

Decimoquinta.- Control de calidad

Decimosexta.- Entrega y recepción del Suministro

16.1. Lugar de la Recepción.

16.2. Procedimiento para la recepción.

16.2.1. Acta de Recepción de cada Unidad de Suministro.

16.2.2. Acta de Recepción del contrato.

Decimoséptima.- Vicios y/o defectos en el Suministro

17.1. Vicios y/o defectos puestos de manifiesto antes de la entrega del Suministro.

17.2. Vicios y/o defectos puestos de manifiesto después de la entrega del Suministro.

Decimooctava.- Suministro de seguridad

Decimonovena.- Sistema de control logístico

Vigésima.- Garantías.

Vigesimalprimera.- Periodo de garantía. Obligaciones del Suministrador durante el plazo de garantía.

Vigesimalsegunda.- Seguros.

Vigesimaltercera.- Modificaciones del suministro.

23.1. Modificación a instancia de Acuamed

23.1.1. Modificación del proceso de fabricación del Suministro o del número de Unidades a entregar del mismo.

23.1.2. Modificaciones de las características y condiciones de las Unidades del Suministro.

23.1.3. Modificaciones propuestas por el Suministrador.

23.2. Procedimiento para la modificación.

Vigesimalcuarta.- Suspensión total o parcial del suministro.

24.1. Suspensión de los Suministros por Acuamed

24.2. Consecuencias de la suspensión de los Suministros por Acuamed

24.3. Suspensión prolongada del Suministro.

24.4. Reanudación del Suministro.

24.5. Suspensión del Suministro por el Suministrador.

Vigesimalquinta.- Penalizaciones.

25.1. Penalizaciones por retrasos en la entrega del Suministro.

25.2. Penalizaciones por vicios o defectos del Suministro.

25.3. Penalizaciones por demora en la reparación de vicios o defectos del Suministro y/ o en la sustitución del mismo durante el Plazo de Garantía.

25.4. Penalizaciones por incumplimiento de obligaciones medioambientales y sociales.

25.5. Límite de las penalizaciones.

25.6. Penalizaciones por incumpliendo de las obligaciones establecidas en materia de subcontratación, medioambiental y social.

25.7. Penalizaciones por daños y perjuicios.

Vigesimosexta.- Fuerza mayor.

Vigesimoséptima.- Propiedad, reserva y sigilo.

Vigesimoctava.- Resolución

28.1. Resolución del contrato por causas imputables al Suministrador.

28.2. Resolución del contrato por causas imputables a Acuamed.

28.3. Mutuo Acuerdo

28.4. Procedimiento para la resolución del contrato.

28.4.1. Efectos de la resolución del contrato por causas imputables al Suministrador.

28.4.2. Efectos de la resolución del contrato por causas imputables a Acuamed.

Vigesimonovena.- Cesión y subrogación

29.1. Cesión de la posición jurídica de Acuamed

29.2. Cesión de la posición jurídica del Suministrador.

Trigésima.- Otorgamiento de escritura.

Trigésimo primera.- Régimen de reclamaciones y recursos en la fase de ejecución del Contrato. Jurisdicción.

ANEXOS

Anexo nº 1.- Pliego de Cláusulas Regulatoras.

Anexo nº 2.- Oferta (técnica y económica).

Anexo nº 3.- Relación de medios personales y materiales adscritos por el Suministrador al Suministro.

Anexo nº 4.- Programa de entregas.

Anexo nº 5.- Plan de Aseguramiento de la Calidad.

Anexo nº 6.- Requisitos fundamentales para los contratos de seguros.

Anexo nº 7.- Copia de la garantía definitiva.

Anexo nº 8.- Escritura de apoderamiento del representante del Suministrador.

Anexo nº 9.- Documentos de nombramiento y aceptación del Delegado del Suministrador

DOCUMENTO DE FORMALIZACIÓN DEL CONTRATO DE REALIZACIÓN DEL SUMINISTRO DE ACOMETIDAS E INSTALACIONES AUXILIARES DE LA RED DE DISTRIBUCIÓN DE LA DESALINIZADORA DE VALDELENTISCO (MURCIA)

En, a de de 20...

REUNIDOS

De una parte,

1. AGUAS DE LAS CUENCAS MEDITERRÁNEAS, S.A., sociedad de nacionalidad española, constituida por tiempo indefinido mediante escritura pública otorgada el día 7 de Marzo de 2002, ante el Notario de Madrid, Don José Antonio García de Cortázar Nebreda, bajo el número 1.255 de su orden de protocolo, e inscrita en el Registro Mercantil de Madrid, al tomo 17.481, Libro 0, folio 10, hoja M-300094, inscripción 1ª. Tiene su domicilio en Madrid, c/ Albasanz, número 11, y C.I.F. nº A83174524 (en adelante, “acuamed”).

Acuamed actúa representada en este acto por Don [...] en su condición [...] de la sociedad, tal y como resulta de la escritura pública el día [...] de [...] de [...], ante el Notario de Madrid, Don [...] bajo el número [...] de su orden de protocolo, e inscrita en el hoja de la sociedad, inscripción [...].

[Nota: El párrafo anterior será de aplicación si la persona que firme en representación de acuamed tuviera un poder general inscrito en el Registro Mercantil. Si no fuere así, habría que ajustarlo a la representación concreta del firmante].

De otra parte,

1. [...], sociedad de nacionalidad [...], constituida por tiempo indefinido mediante escritura pública otorgada el día [...], ante el Notario de [...], Don [...], bajo el número [...] de su orden de protocolo, e inscrita en el Registro Mercantil de [...], al tomo [...], libro [...], folio [...], hoja [...], inscripción [...]. Tiene su domicilio en [...], [...], número [...] y C.I.F. nº [...] (en adelante, el “Contratista” o el “Suministrador”).

El Suministrador actúa representada en este acto por Don [...] en su condición [...] de la sociedad, tal y como resulta de la escritura pública el día [...] de [...] de [...], ante el Notario de Madrid, Don [...] bajo el número [...] de su orden de protocolo, e inscrita en el hoja de la sociedad, inscripción [...].

[Nota: si la sociedad no fuera de nacionalidad española, ajustar a los documentos acreditativos de su constitución y de la representación de quien firme por ella. Además, el párrafo anterior será de aplicación si la persona que firme en representación de Acuamed tuviera un poder general inscrito en el Registro Mercantil. Si no fuere así, habría que ajustarlo a la representación concreta del firmante].

acuamed y el Suministrador podrán ser denominados conjuntamente en este contrato como las “Partes”, e, individualmente, cada una de ellas como la “Parte”.

EXPONEN

I.- El Consejo de Administración de Acuamed aprobó, en su reunión del día [...] de [...] de 20[...], la ejecución de [descripción del Suministro concreto,] relativo a la actuación aprobada por [referencia a la legislación concreta que habilita el Suministro] (en adelante, el “Suministro”), y la convocatoria de la licitación necesaria para la adjudicación del contrato que tenga como objeto la realización, por el licitador que resulte adjudicatario del mismo, de todas las actividades necesarias para llegar al resultado final de

suministrar a AcuaMed [*Suministro de que se trate*], en las condiciones previstas en el Pliego de Cláusulas Regulatoras y en la oferta del Suministrador, y la prestación por el mismo de la correspondiente garantía respecto de aquella, a cambio de un precio cierto (en adelante, el “Precio”).

II.- Que en cumplimiento del referido acuerdo adoptado, y conforme a lo dispuesto en el Pliego de Cláusulas Regulatoras de la licitación, que prevé la adjudicación del correspondiente contrato a través del procedimiento abierto, se procedió al anuncio de la licitación en el Diario Oficial de las Comunidades Europeas de fecha [...] de [...] de [...] y en el BOE, núm. del día ...de de ...

III.- Seguido el procedimiento para la adjudicación del contrato, en la fase de presentación de ofertas, la empresa [*denominación social del Suministrador*] presentó la suya, acompañada de todos los documentos exigidos en el Pliego de Cláusulas Regulatoras.

IV.- La Mesa de Contratación formuló la propuesta de adjudicación a favor del Suministrador, acordando el Consejo de Administración de AcuaMed, en su reunión del día [...] de [...] de 200[...], según acredita la certificación que se anexa, adjudicar el contrato en el sentido de la propuesta formulada por aquella.

V.- El Suministrador ha acreditado frente a la Mesa de Contratación de AcuaMed, su capacidad y personalidad para contratar y obligarse, en especial, para el otorgamiento del presente contrato y ha constituido a favor de AcuaMed la garantía definitiva exigida en el Pliego de Cláusulas Regulatoras, a los efectos previstos en este contrato.

VI.- Que en virtud de lo anterior, ambas Partes, reconociéndose plena capacidad para contratar, han decidido celebrar un Contrato de Suministro (en adelante, el “Contrato”), que se regirá por las siguientes

CLÁUSULAS

PRIMERA.- INTERPRETACIÓN DEL CONTRATO.

1.1. Las dudas y discrepancias que puedan surgir en la ejecución del presente Contrato se resolverán por el Director del Contrato que comunicará al Suministrador, por escrito, la existencia de dichas diferencias y las instrucciones necesarias de cómo llevar a cabo los trabajos de acuerdo siempre con el Contrato.

1.2. Si, como consecuencia de lo expuesto en la Cláusula 1.1, el cumplimiento de lo dispuesto por el Director del Contrato implicase la aparición de nuevos gastos que el Suministrador no hubiese previsto, se deberá acordar por las Partes el correspondiente Precio Contradictorio, según el procedimiento indicado en el Anexo VI al Pliego de Cláusulas Regulatoras de la licitación.

1.3. Siempre que en el Contrato se indique que el Suministrador debe realizar determinado trabajo “por su cuenta”, “a su cargo”, “sin cargas adicionales para AcuaMed”, u otra expresión similar, se entenderá que el Suministrador no podrá recibir compensación adicional de AcuaMed por tal trabajo y que, por tanto, sus costes se consideran incluidos en las diversas unidades que componen el Precio del Suministro.

1.4. No se considerará que alguna de las Partes haya renunciado a algún derecho, poder o privilegio otorgado por este Contrato o estipulación del mismo, salvo que tal renuncia haya sido debidamente expresada por escrito y reconocida por la otra Parte. La renuncia de un derecho concreto no implicará la renuncia a eventuales derechos futuros, aunque sean de la misma naturaleza.

1.5. El no ejercicio de un derecho no implicará renuncia al mismo, salvo en los supuestos concretos previstos en el Contrato.

SEGUNDA.- OBJETO DEL CONTRATO.

2.1. El presente Contrato tiene por objeto regular los términos y condiciones en que el Suministrador se obliga a favor de Acuamed, a cambio de un precio cierto, a fabricar, manipular, montar, almacenar, transportar, entregar y prestar garantía respecto de [descripción concreta del suministro,]

[Nota: Las obligaciones dependerán del Suministro concreto de que se trate, pudiendo quedar limitadas, por ejemplo, tan solo a la entrega y garantía].

2.2. Los trabajos serán realizados por el Suministrador en las condiciones previstas en el Pliego de Cláusulas Regulatoras y en su oferta, incluidos como Anexos 1 y 2 al presente Contrato, y de acuerdo con el Pliego de Prescripciones técnicas particulares de la licitación, incluido como Anexo V del Pliego de Cláusulas Regulatoras. La ejecución de los trabajos se realizará con la supervisión del Director del Contrato.

2.3. Las Partes consideran que las características del Suministro objeto de este Contrato y sus condiciones de ejecución, se encuentran perfectamente determinadas de conformidad con la información contenida en los documentos que al mismo se incorporan. En el supuesto de que para el suministro de las unidades descritas en el Pliego de Cláusulas Regulatoras y en la oferta del Suministrador fuera precisa la realización de alguna parte del Suministro, no prevista expresamente en el mismo y/o en su documentación adjunta, pero lógicamente complementaria, se entenderá que la misma ha sido tenida en cuenta por el Suministrador, viniendo éste obligado a realizarla, y quedando comprendida en el precio estipulado en la Cláusula Cuarta.

TERCERA.-DOCUMENTOS CONTRACTUALES.

3.1. El Suministro será realizado por el Suministrador en la extensión y con el detalle definido en los siguientes documentos, que revisten todos ellos carácter contractual, e integran, por tanto, este Contrato (en adelante, los “Documentos Contractuales”):

- 1) Pliego de Cláusulas Regulatoras, que se adjunta como Anexo nº 1 a este Contrato, y en el que está incluido como Anexo V al mismo, el Pliego de Prescripciones técnicas particulares.
- 2) Oferta (técnica y económica) presentada por el Suministrador, que se adjunta como Anexo nº 2 al presente Contrato.
- 3) Relación de medios personales y materiales, presentada en el sobre B de la licitación, que, como mínimo, el Suministrador deberá adscribir para la realización del Suministro y que se adjunta como Anexo nº 3 a este Contrato.
- 4) Programa de entregas con fijación de mensualidades (se adjuntan como Anexo nº 4).
- 5) Plan de Aseguramiento de la Calidad (se adjunta como Anexo nº 5).
- 6) Requisitos fundamentales para los Contratos de seguros (se adjunta como Anexo nº 6).
- 7) Copia de la garantía definitiva (se adjunta como Anexo nº 7).
- 8) Escritura de apoderamiento del representante del Suministrador (se adjunta como Anexo nº 8).
- 9) Documentos de nombramiento y aceptación del Delegado del Suministrador (se adjuntan como Anexo nº 9).

3.2. En caso de discordancia o de contradicción entre el contenido de los Documentos Contractuales, será de aplicación preferente el presente Contrato, y después, los documentos Anexos, por el orden de su numeración.

CUARTA.- PRECIO Y REVISIÓN.

4.1. Precio.

4.1.1. El Precio del Contrato (en adelante, el “**Precio**”) se fija en la cantidad de [...] euros (..€).

Dicho Precio se incrementará en una cantidad de [...] correspondiente al Impuesto sobre el Valor Añadido vigente (en adelante, “IVA”).

El Precio se considerará como precio máximo a abonar por AcuaMed a todos los efectos, a excepción de las alteraciones que pudieran tener sobre el mismo en aplicación del procedimiento indicado en el Anexo VI al Pliego de Cláusula Regulatoras de la licitación.

4.1.2. El Precio no se fija por ajuste o por tanto alzado, de manera que la cantidad a abonar al Contratista será la que resulte de aplicar a las unidades realmente suministradas, de acuerdo con la documentación técnica y, en su caso, con las modificaciones a la misma, los precios establecidos para cada unidad (en adelante, el “**Precio por Unidad**”), que son los que resultan de aplicar la baja resultante de su proposición económica a los precios del Presupuesto incluido en el Pliego de Cláusulas Regulatoras.

Los Precios por Unidad incorporarán todos los costes y gastos que sean necesarios para la ejecución del Suministro, en los términos establecidos en el presente Contrato y en sus Anexos, y en especial, en el “Pliego de Prescripciones Técnicas Particulares” del mismo.

4.1.3. Tanto en el Precio como en el Precio por Unidad se entenderán, en todo caso, incluidos la totalidad de los costes y gastos necesarios para la correcta fabricación, manipulación, montaje, almacenaje, transporte y entrega del Suministro. A título meramente orientativo, y no limitativo, en el mismo se incluirán:

- a) El importe de la compra de toda la materia prima necesaria para la fabricación del Suministro.
- b) Los gastos de fabricación, almacenamiento, transporte, pruebas y ensayos necesarios para la correcta fabricación del Suministro objeto de este Contrato.
- c) Los seguros que se indican en este Contrato así como cualquier otro seguro que el Suministrador considere necesario para garantizar el Suministro hasta el momento de la recepción del mismo por parte de AcuaMed.
- d) Gastos e impuestos, arbitrios o tasas que se deriven del presente Contrato o de la ejecución del Suministro en sí.

En lo anterior deberá considerarse excluido el IVA o, en su caso, cualquier otro impuesto que por la realización de la actividad o ámbito territorial pudiera corresponder, debiendo ser repercutido como partida independiente en los documentos que se presenten para el cobro, sin que el Precio pueda experimentar incremento alguno como consecuencia de esta consignación del tributo resultante.

- e) Gastos que se originen al Contratista como consecuencia del replanteo, programación, documentos técnicos, reconocimientos y ensayos, control de materiales, control de ejecución, pruebas, constatación de la ejecución, recepción y liquidación del contrato.
- f) Rótulos informativos de acuerdo con las instrucciones que a tal efecto curse AcuaMed hasta un máximo de cinco (5).

- g) Gastos de permisos o licencias de todo tipo, tanto de carácter público como privado, incluidas, en su caso, las de carácter municipal o autonómico, que pudieran resultar necesarias o convenientes para la ejecución del Suministro, excepción hecha de los correspondientes a expropiaciones.
- h) Conservación del Suministro durante su ejecución y actuaciones que el Contratista esté obligado a realizar durante el plazo de garantía según lo previsto en este Contrato.
- i) Gastos correspondientes a plantas, instalaciones y medios auxiliares y equipos de maquinaria.
- j) Gastos por acopios de materiales.
- k) Gastos de instalación y retirada de toda clase de construcciones auxiliares, plantas, instalaciones, maquinaria y herramientas.
- l) Gastos de alquiler o adquisición de terrenos para depósitos de maquinaria y materiales.
- m) Gastos de protección del equipamiento contra todo tipo de deterioro.
- n) Gastos de montaje, conservación y retirada de instalaciones de suministro o vertido de agua, así como de energía eléctrica, necesarios para la ejecución del Suministro, así como derechos, tasas o importe de tomas de corriente, contadores y otros elementos auxiliares.
- o) Gastos e indemnizaciones que se produzcan en las ocupaciones temporales, diferentes a las necesarias, previstas para las ocupaciones definitivas o provisionales.
- p) Gastos de explotación y utilización de bienes, préstamos, canteras y vertederos.
- q) Quedan incluidos en los Precios por Unidad y, por tanto, en el Precio del contrato, los posibles errores de medición si los hubiere y por la causa que fuere, los cuales estarán repercutidos en aquéllos.
- r) Igualmente debe entenderse incluida en los precios del Contratista la parte correspondiente a coeficientes de esponjamiento, excesos de medición del Suministro real sobre el teórico representado en los Planos, mermas y rotura de materiales, tolerancias de laminación, soldaduras, despuntes, solapes, ataduras, soportes provisionales, ayudas de construcción y/o albañilería. Asimismo, quedan incluidos en los Precios unitarios los gastos indirectos del Suministro, que no viniesen recogidos en los descritos anteriormente.
- s) Gastos de retirada de materiales rechazables, evacuación de éstos y de residuos, y de limpieza general de la zona afectada por el Suministro y zonas limítrofes afectadas por el mismo.
- t) Ejecución, remoción, reposición y retirada de toda clase de construcciones auxiliares, incluyendo caminos de acceso, desvíos de agua y limpieza y arreglo de la zona del Suministro, comprendidas zonas de instalaciones, tomas de corriente, préstamos y vertidos después de la finalización del mismo.
- u) Adquisición o alquiler de terrenos para tomas de corriente, vertidos y préstamos.
- v) Gastos de reparación, mantenimiento y reposición de caminos y servicios que afecten al Contratista para la realización de los trabajos objeto de este Contrato y sus Anexos.
- w) Conservación y policía de la zona afectada por el Suministro; suministro y colocación de señales y elementos de seguridad dentro de dicha zona y en las zonas de terceros; la guarda de la zona del Suministro y vigilancia de afecciones a terceros, con especial atención al tránsito.

- x) Gastos derivados, en su caso, del vallado y protección en relación a la peligrosidad y molestias producidas por las mismas.
- y) Daños producidos a cualquier tercero como consecuencia de la ejecución del Suministro, tanto si están asegurados como si, por la causa que fuere, estuvieran excluidos o estuviesen fuera de la cobertura del seguro.
- z) Gastos derivados de las ampliaciones o conexiones de servicios definitivos de electricidad, agua, gas teléfono y redes de comunicación para la correcta explotación del Suministro objeto del contrato, de acuerdo con las potencias, consumos y características definidas en el proyecto y sus anexos. Estos gastos hacen referencia a los derechos de conexión de las compañías suministradoras y a los materiales, obras e instalaciones necesarios para su materialización.
- aa) Gastos derivados del desarrollo de la puesta a punto y pruebas de funcionamiento del Suministro, de acuerdo con lo establecido en el “Pliego de Prescripciones Técnicas Particulares” y, en su caso, con lo que se defina en las posibles modificaciones al contrato.
- bb) Gastos adicionales derivados de la extensión del periodo de pruebas de funcionamiento por causas no ajenas al Contratista.
- cc) Gastos derivados de la legalización y puesta en funcionamiento de todas las instalaciones definidas en el proyecto.
- dd) Conexiones, en su caso, de las redes de drenaje a la red de alcantarillado.
- ee) Gastos derivados de la protección de la zona del Suministro para hacer frente a fenómenos naturales de carácter normal. A título meramente orientativo, pero no enunciativo: inundaciones, corrimientos de tierras, etc.
- ff) Mayores costes que pudieran derivarse de la realización de trabajos nocturnos, en horas extraordinarias o en días festivos, necesarios para cumplir el Programa de Trabajo, y plazo acordado excepto en el supuesto de que la adopción de las citadas medidas se produzca a petición expresa de Acuamed, y sea motivada por retrasos no imputables al Contratista, o para adelantar la finalización del Suministro sobre el plazo inicialmente previsto, con la previa autorización de Acuamed.
- gg) Mayores costes que pudieran derivarse con motivo de la realización de trabajos nocturnos, en horas extraordinarias o en días festivos por bajo rendimiento, por la necesidad de terceros, o por imponerlo así dichos terceros o cualesquiera administraciones afectadas, especialmente por causa del tránsito.
- hh) Gastos de elaboración, aplicación y ejecución del Plan de Seguridad y Salud.
- ii) Gastos correspondientes al Plan de Aseguramiento de Calidad, detallados en el anexo correspondiente.
- jj) Los gastos e impuestos derivados de la publicación, por una sola vez, de los anuncios de la licitación y adjudicación, y los de la formalización del Contrato cuando se eleve a escritura pública.
- kk) Todos los gastos generales, de empresa, y el beneficio del Contratista, que se entenderán incluidos en el Precio.

El Precio, no sufrirá variación durante la ejecución del Suministro, salvo lo previsto en la Cláusula 4.2.

4.2. Revisión.¹

4.2.1. La revisión del Precio²

Se realizará mediante la aplicación de la fórmula o sistema de revisión señalada en el apartado 10 del Cuadro de Características del Pliego de Cláusulas Regulatoras a los importes líquidos de las prestaciones realizadas

4.2.2. El incremento de precios se realizará aplicando la fórmula que se indica a continuación, para los Suministros realizados en cada año natural, en que no hubiera mediado retraso por parte del Suministrador:

Precio por Unidad (n+1) = Precio por Unidad (0) x (1+IPCn),

donde:

- Precio por Unidad 0 = el que resulte de la oferta del Suministrador
- Precio Unitario n+1 = Precio por Unidad del año en curso
- IPCn = Índice de Precios al Consumo Armonizado de la U.E. acumulado a diciembre de 200[] correspondiente al Año transcurrido (n) según sea publicado en el Instituto Nacional de Estadística de España.

El límite máximo del incremento de precios, en los dos (2) años posteriores a los de duración del Contrato, se fija en un doce por ciento (12%). Pasados estos dos (2) años, si el incremento es superior al doce por ciento (12%) indicado, Acuamed podrá rescindir el Contrato.

Para el cálculo del presupuesto adicional por revisión de precios de cada anualidad, considerado en concepto de previsión, se estimará de acuerdo con la siguiente fórmula:

$$K't_n = K_t \cdot [1 + (0,75 \cdot n) \cdot \hat{I}IPC/12]$$

Siendo:

- $K't$ = coeficiente de actualización para la parte de la anualidad objeto de la previsión.
- K_t = coeficiente de revisión, según la fórmula aplicable al contrato, en el mes que se procede a realizar la previsión, aunque la revisión no procediera por no haberse ejecutado el 20 por 100 del presupuesto o no hubiera transcurrido un año desde la fecha de la adjudicación del contrato.
- n = número de meses dentro de la anualidad en las que procede la revisión.
- $\hat{I}IPC$ = variación en tanto por uno del índice general de precios al consumo previsto para los doce meses siguientes.

La previsión del presupuesto de revisión de precios para cada anualidad se obtendrá aplicando el coeficiente $K't-1$ a la previsión del importe líquido del Suministro con derecho a revisión que se prevea cursar en dicho ejercicio presupuestario.

¹ Se aplicará revisión de precios cuando así lo prevea el apartado 18 del cuadro de características del Pliego de Cláusulas Regulatoras.

² Cuando el índice empleado sea el IPC, la revisión no superará el 85 por ciento de variación experimentada por el índice adoptado, conforme a lo dispuesto en el artículo 78.3 de la LCSP.

No procederá la tramitación del presupuesto adicional por revisión de precios en el caso de que el valor obtenido de $K't-1$ fuera menor que la unidad.

4.2.3. El índice de revisión será invariable durante la vigencia del Contrato, y determinará la revisión de precios en cada fecha respecto de la fecha final de plazo de presentación de ofertas.

4.2.4. La revisión sólo tendrá lugar una vez transcurrido un año desde la adjudicación del Contrato y cuando éste se hubiera ejecutado en un 20 por 100 de su importe.

4.3. Precios contradictorios.

La necesidad de determinación del algún precio nuevo durante el transcurso de la ejecución del contrato (en adelante, el “**Precio Contradictorio**”) así como el procedimiento para su definición, se encuentran establecidos en el Anexo VI al Pliego de Cláusulas Regulatorias de la licitación, el cual se adjunta como Anexo nº 1 a este contrato.

En cualquier caso, si no fuese posible el acuerdo, se estará a lo establecido en la Cláusula Trigésimo Primera del presente contrato.

QUINTA.-PAGO DEL PRECIO.

5.1. Regla General.

Acuamed estará obligada a abonar al Suministrador el Precio por Unidad correspondiente a cada Unidad del Suministro que haya sido recepcionada mediante la aprobación y firma por Acuamed de la correspondiente Acta de Recepción de la Unidad.

Asimismo, Acuamed estará obligada a pagar al Suministrador el Precio por las Unidades que, habiendo sido puestas a su disposición en el Lugar de Recepción y dentro del plazo fijado al efecto en el Contrato, no hayan sido debidamente recepcionadas, sin justa causa, por Acuamed. En este supuesto:

- a) La cantidad máxima a abonar por Acuamed al Suministrador será del setenta y cinco por ciento (75%) del Precio de las Unidades puesta a disposición de Acuamed, y no recepcionadas por esta.
- b) El Suministrador deberá entregar a Acuamed aval bancario a primer requerimiento por el importe del Precio de las Unidades entregadas y no recepcionadas, emitidos por una entidad establecida en España, y aceptada por Acuamed.
- c) Las Unidades de Suministro puestas a disposición para su entrega y no recepcionadas por Acuamed no se considerarán propiedad de esta hasta tanto sean debidamente recepcionadas mediante la aprobación y firma de la correspondiente acta de recepción.
- d) Los avales entregados por el Suministrador, en aplicación de lo previsto anteriormente, se devolverán por Acuamed una vez se produzca la recepción de las Unidades correspondientes y el pago del 25% restante del precio.

5.2. Anticipos a cuenta del Precio.

El Suministrador tendrá derecho a recibir de Acuamed, a criterio de esta, un anticipo a cuenta del Precio en la fase de inicio del proceso de fabricación.

En este caso, el Suministrador deberá entregar a Acuamed aval bancario a primer requerimiento por el importe del Precio anticipado por Acuamed.

Los avales entregados por el Suministrador, en aplicación de lo previsto anteriormente, se devolverán por

Acuamed al Suministrador una vez se produzca la recepción de las Unidades correspondientes.

5.3. Procedimiento para el pago.

5.3.1. Relación valorada y abono de certificaciones.

Acuamed redactará, mensualmente, una relación en la que hará constar el valor de las Unidades de Suministro entregadas y debidamente recepcionadas mediante la aprobación y firma de las correspondientes actas de recepción.

El valor de las Unidades recepcionadas se determinará mediante la aplicación de las siguientes reglas:

- a) Se multiplicará el número de Unidades entregadas y debidamente recepcionadas por el precio por Unidad fijado por el Suministrador en su oferta.
- b) De la cantidad resultante de la operación mencionada en el apartado a) se deducirá el importe correspondiente al Precio de las Unidades incluidas en la Relación Valorada correspondiente al mes precedente.
- c) Al resultado obtenido tras la operación descrita en el apartado b), se le añadirá el importe del Impuesto sobre el Valor Añadido, o impuesto que pudiese sustituirle.
- d) Al resultado de la operación descrita en el apartado c) se le aplicará, en su caso, la retención correspondiente a la garantía complementaria o a la definitiva, y se le deducirá la cantidad correspondiente a las penalizaciones impuestas.

Acuamed expedirá la certificación correspondiente entre los días 1 y 10 de cada mes y la comunicará al Suministrador para que este preste su conformidad a la misma.

En el caso de que exista desacuerdo entre las Partes sobre alguna partida de la certificación, aquélla será excluida de ésta, abonándose el resto en la forma que se establece a continuación, incorporándose la partida discutida, en su caso, en la siguiente certificación.

Si no se lograra el acuerdo entre Acuamed y el Contratista la discrepancia se resolverá aplicando lo previsto en la Cláusula Trigésimo Primera.

Una vez recibida la certificación con la conformidad de acuamed, el abono de la misma será realizado mediante transferencia bancaria a la cuenta que indique el Contratista en el plazo que a acuamed, como sociedad integrante del sector público, le sea de aplicación de acuerdo con la Ley 15/2010, de 5 de julio, de modificación de la Ley 3/2004, de 29 de diciembre, por la que se establecen medidas de lucha contra la morosidad en las operaciones comerciales, considerando el plazo resultante desde la fecha de aprobación de la certificación, previa presentación de la factura por parte del Contratista de acuerdo con la legislación vigente. En el caso de que el abono tenga lugar con anterioridad al plazo citado de sesenta (60) días, si es que así lo aceptase el Contratista, en el momento de la liquidación del Suministro se valorarán los importes anticipados tomando como referencia a estos efectos el "Euribor a tres meses + 1,5%" vigente a esa fecha de liquidación.

5.3.2. Las cantidades abonadas se considerarán a todos los efectos como entregas a cuenta de la liquidación definitiva, que se realizará una vez terminados todos los trabajos objeto del presente Contrato (momento en que se extenderá el Acta de Recepción del Contrato), y una vez transcurrido el Período de Garantía previsto en el presente Contrato, sin que su pago prejuzgue la calidad del Suministro efectuada, ni su bondad y garantía.

5.3.3. El Suministrador podrá ceder o endosar las certificaciones, si bien para la validez de cualquier cesión o endoso será necesaria la previa conformidad expresa y escrita de Acuamed.

Acuamed podrá negarse a admitir cesiones o endosos cuando las sumas a que se refieran las certificaciones a ceder o endosar, hubieran resultado embargadas, pignoradas, o se encuentren en cualquier otra situación de indisponibilidad, o cuando estén sujetas a cualesquiera penalizaciones o eventualidades derivadas de la aplicación presente Contrato.

5.4. Certificación de liquidación.

5.4.1. Efectuado el acta de Recepción del Contrato previsto en la cláusula decimosexta, se procederá a la elaboración, en la forma que se explica en los párrafos siguientes, de la relación valorada de liquidación que atenderá a las condiciones económicas y de pago previstas en este contrato.

5.4.2. Al acta de Recepción del Contrato se acompañará un documento de valoración del Suministro realmente ejecutado en que se determinará el precio correspondiente a la parte del Suministro realmente ejecutado (en adelante, el “**Precio Final**”).

5.4.3. El Precio Final se compondrá por:

- El presupuesto de ejecución ofertado y aprobado por Acuamed.
- El incremento o reducción del Precio, que resulte, en su caso, de las Modificaciones del Contrato aprobadas.
- El incremento correspondiente a la revisión de precios, en el supuesto en que esta proceda, en los términos previstos en la Cláusula 4.2.

5.4.4. El Precio Final será notificado al Suministrador a los efectos de que este manifieste su conformidad al mismo o formule las observaciones o reparos al mismo que tenga por conveniente en un plazo de treinta (30) días naturales, a contar de desde la fecha de la firma del acta de Recepción del Contrato.

Si expirado el plazo de treinta (30) días naturales mencionado en el párrafo precedente, el Suministrador no hubiera formulado observaciones ni reparos al Precio Final propuesto por Acuamed, se entenderá, a todos los efectos, que está conforme con el mismo. En este caso, se llevará a cabo, conforme al Precio Final aceptado por ambas Partes la correspondiente liquidación.

Si dentro del plazo concedido al efecto, el Suministrador hubiera formulado alguna observación o reparo al Precio Final notificado por Acuamed, esta decidirá si la observación o reparo formulados por el Suministrador están justificados, en todo o en parte, o no lo están, a efectos de la realización de la correspondiente liquidación.

Sin perjuicio de lo dispuesto en el párrafo precedente, el Suministrador tendrá derecho a someter la determinación del Precio Final recogida en la correspondiente liquidación a arbitraje en los términos previstos en este contrato.

5.4.5. El Precio Final será aprobado por Acuamed, una vez se haya llegado con el Suministrador a un acuerdo sobre el mismo.

5.4.6. Expirado el Plazo de Garantía se procederá a emitir, en el plazo máximo de quince (15) días naturales, el acta de finalización del periodo de garantía, con las mismas formalidades señaladas para la Recepción del Contrato, que será firmada por Acuamed y por el Suministrador, si no existen cuestiones a dirimir sobre la utilización o aplicación del Suministro ya realizado, dándose formalmente por finalizado el periodo de garantía.

5.4.7. Acabado el periodo de garantía, se practicará, en su caso, una liquidación complementaria, en la que se hará constar el valor de los gastos generados durante dicho periodo en que hubiera podido incurrir

el Suministrador, que fuesen expresa y directamente imputables a Acuamed, y que ésta hubiese autorizado, o que figurasen incluidos en el Precio.

5.5. Forma de pago

El pago se realizará por Acuamed al Suministrador mediante transferencia bancaria a la cuenta que éste indique, el primer día de pago de Acuamed, una vez transcurridos sesenta (60) días desde la fecha de la certificación, una vez aceptada.

La factura deberá incluir, como mínimo, los siguientes datos:

- a) El Código de Identificación Fiscal, tanto del Suministrador como de Acuamed.
- b) De manera separada: la base imponible, el tipo impositivo y el importe del IVA.
- c) Cualquier otro requisito exigido por la legislación vigente.

El pago por parte de Acuamed, en ningún caso implicará la aceptación, aprobación, consentimiento o satisfacción por parte de ésta.

5.6. Moneda de Pago

Todos los pagos que se realicen en ejecución de este Contrato se realizarán en euros.

SEXTA.- PLAZO.

6.1. Plazo del Contrato.

El presente Contrato tendrá una duración de [...] meses/años, a contar desde el día siguiente al de su formalización (en adelante, el "Plazo del Contrato").

Se exceptúan de lo dispuesto en el párrafo anterior aquellas obligaciones cuya ejecución esté sometida a término o plazo respecto de los cuales se hayan establecido reglas para el inicio del cómputo de los mismos distintos, de modo que en estos casos el plazo comenzará a contar desde la notificación de la adjudicación definitiva, fijándose en la misma las condiciones exigidas en estos casos.

6.2. Retrasos en la ejecución y posible prórroga del Plazo del Contrato.

Si se produjeran retrasos en la ejecución del Contrato que tengan su origen en causas no imputables al Suministrador, Acuamed podrá conceder una prórroga del Plazo del Contrato al Suministrador.

En el supuesto previsto en el párrafo anterior, la prórroga no podrá tener una duración superior al plazo en que la ejecución haya quedado retrasada, y quedará en todo caso condicionada a que el Suministrador garantice el cumplimiento de las obligaciones cuya ejecución haya quedado retrasada.

No obstante todo lo expresado, la duración total del Contrato, incluidas las prórrogas no podrá exceder de [en función del Suministro] /meses/años, y las prórrogas no superarán, aislada o conjuntamente, el Plazo del Contrato.

Los retrasos en la ejecución del Contrato que tengan su origen en causas imputables al Suministrador o, en su caso a los subcontratistas del mismo no darán lugar a prórroga alguna, y llevarán aparejada la imposición de la penalización prevista en el presente Contrato.

SÉPTIMA.- PERMISOS Y LICENCIAS.

El Suministrador estará obligado a solicitar de los Organismos, Administraciones, empresas y particulares a quienes corresponda su otorgamiento, cuantas autorizaciones, permisos y licencias sean necesarios para la adecuada fabricación, montaje, manipulación, almacenaje, transporte y entrega del Suministro.

Será de cargo del Contratista la realización de todo tipo de gestiones, proyectos, acometidas previas y actos de naturaleza análoga, así de como los pagos que estos comporten sin excepción, necesarios para la obtención de altas, permisos o legalizaciones de cualesquiera instalaciones provisionales o definitivas relacionadas con el Suministro, así como las precisas para la puesta en funcionamiento de aquellas, inclusive los permisos o legalizaciones que tuvieran que tramitarse a nombre de Acuamed.

La demora o el coste de la obtención de las autorizaciones, permisos y licencias que deba solicitar el Suministrador al amparo de lo previsto en esta Cláusula no será, en ningún caso, motivo de aumento del Plazo del Contrato ni del Precio.

OCTAVA.- REPRESENTACIÓN DE LAS PARTES

8.1. Representación de Acuamed.

8.1.1. Director del Contrato.

El control de la ejecución del Suministro corresponderá, en todo caso, a Acuamed, que la ejercerá por medio de un director del Contrato (en adelante, el “Director del Contrato”), Don _____, que podrá dar al Suministrador y demás personal del mismo cuantas instrucciones sean necesarias para la correcta ejecución del Contrato.

Acuamed podrá reemplazar al Director del Contrato, en cualquier momento, con solo notificar al Suministrador el nombre y la dirección del sustituto de aquel.

En todo caso, corresponderá al Director del Contrato el ejercicio de las funciones relacionadas con los aspectos económicos del Contrato.

8.1.2. Representantes de acuamed

Acuamed, directamente, o a través del Director del Contrato, podrá delegar el ejercicio de las funciones que le correspondan en relación con la ejecución del Contrato, con las excepciones establecidas en el apartado 8.1.1., en ayudantes o auxiliares (en adelante, los “Representantes”), así como revocar dichas delegaciones, en cualquier momento.

En todo caso, Acuamed deberá comunicar el nombramiento, delegación o revocación de las delegaciones concedidas a los Representantes, y ámbito de la delegación al Suministrador.

Entre los Representantes figurarán:

- a) El personal de la asistencia contratada en su caso por Acuamed para el control del Suministro.
- b) El Director de la obra a la que se destinará el Suministro.
- c) El Jefe de la Unidad de la asistencia a la Dirección de obra, el director medioambiental, y el Coordinador de Seguridad y Salud.
- d) El responsable del Suministrador de obras, en su caso.

Los Representantes sólo estarán facultados para dar instrucciones al Suministrador en relación con las funciones que les hayan sido delegadas.

Cualquier actuación llevada a cabo por un Representante, dentro de los límites de su delegación, producirá el mismo efecto que si hubiera sido realizada, directamente, por Acuamed.

La actuación llevada a cabo por medio de los Representantes no liberará al Suministrador de ninguna de las responsabilidades que al mismo correspondan frente a Acuamed por razón de la ejecución del Contrato, salvo indicación expresa en contrario de esta última.

En caso de falta de conformidad del Suministrador con alguna decisión o instrucción procedente de un Representante, corresponderá al Director del Contrato confirmar, anular o modificar dicha decisión o instrucción.

8.2. Representación del Suministrador.

8.2.1. Delegado del Suministrador.

La representación del Suministrador a lo largo de la ejecución del Contrato corresponderá a un delegado designado por este (en adelante, el “Delegado del Suministrador”), D. _____.

Acuamed deberá, en todo caso, aprobar, previamente a su designación, a la persona propuesta como Delegado del Suministrador.

Acuamed no podrá rechazar la designación propuesta por el Suministrador, salvo causa justificada.

El Suministrador deberá acreditar a Acuamed que el Delegado por el designado tiene la capacidad necesaria para actuar en nombre y por cuenta de aquel en todo lo relativo a la ejecución del Contrato.

El Suministrador no podrá revocar el nombramiento de su Delegado, ni nombrar a otro que sustituya a aquel, sin consentimiento previo y escrito de Acuamed.

8.2.2. Equipo de gestión del Suministrador.

El Suministrador, directamente, o a través del Director del Contrato, podrá delegar el ejercicio de las funciones que le correspondan en relación con la ejecución del Contrato en ayudantes y auxiliares (en adelante, el “Equipo de gestión del Suministrador”), así como revocar dichas delegaciones, en cualquier momento.

No obstante lo dispuesto en la letra a) ningún nombramiento o revocación realizado por el Suministrador y/o su Delegado surtirán efecto hasta que Acuamed, tras haber recibido una notificación firmada por aquellos, en la que se haga constar el nombre de las personas a favor de las cuales se hará la delegación y las funciones cuyo ejercicio serán objeto de delegación, apruebe la designación.

Acuamed no podrá rechazar la/s designación/es propuesta/s por el Suministrador, salvo causa justificada.

El Delegado del Suministrador y todas las personas que formen el Equipo de Gestión del mismo, estarán obligadas a asistir a cuantas reuniones convoque el Director del Contrato, y deberán hablar correctamente el idioma español.

NOVENA.- PERSONAL DEL SUMINISTRADOR.

9.1. El personal que el Suministrador asigne para la realización del Suministro, será, como mínimo, el exigido por Acuamed y ofertado por el Suministrador durante la fase de licitación, y que es el que se presenta como Anexo nº 3 en la Relación de Medios Personales, estando debidamente cualificado y experimentado en trabajos similares y, de forma especial, las personas que se designen como Delegado del suministrador que deberán ser técnicos superiores con título oficial y con representación y capacidad

decisorias suficientes para cuantas incidencias puedan presentarse a lo largo de la ejecución de los trabajos. Ambos nombramientos deberá contar con la aprobación del Director del Contrato.

9.2. Acuamed se reserva el derecho de exigir la sustitución de aquél o aquéllos agentes o empleados del Suministrador que, antes o en el curso de las actividades y trabajos, creyera oportuno separar de los mismos, sin coste alguno para Acuamed.

Cualquier cambio de las personas mencionadas en la Relación de Medios Personales del Anexo nº 3 necesita la previa aprobación de Acuamed.

9.3. El Suministrador deberá conservar toda la documentación legal relativa a su personal a disposición del Director del Contrato, y cumplir con las indicaciones que éste le haga al respecto. Igual obligación deberá exigir el Suministrador a sus subcontratistas y colaboradores, para así poder facilitar a ambos la documentación requerida.

9.4. El Suministrador deberá adoptar todas las precauciones razonables para prevenir e impedir toda conducta tumultuosa o desordenada por o entre sus empleados, así como para preservar la paz y proteger personas y bienes, propios o ajenos. No obstante, la responsabilidad sobre estos actos, de producirse, será de cuenta del Suministrador.

DÉCIMA.- SUBCONTRATACIÓN.

10.1. A efectos del presente Contrato, se entenderá por subcontratación la suscripción de un Contrato derivado y dependiente del que constituye el objeto del presente Contrato, por voluntad del Suministrador quien, en lugar de ejecutar directamente las obligaciones asumidas en virtud del Contrato originario, contratará con un tercero la realización parcial de aquéllas.

10.2. El Suministrador podrá subcontratar con terceros la realización parcial de las actividades objeto de este Contrato. Para ello estará obligado a cumplir los requisitos y formalidades siguientes:

- a) El Suministrador deberá comunicar a Acuamed, anticipadamente y por escrito, la intención de celebrar los subContratos, señalando la parte de la prestación que se pretende subcontratar y la lista de Subcontratistas, pudiendo Acuamed rechazar todos o algunos de los propuestos por razones justificadas.
- b) En ningún caso, el Suministrador podrá subcontratar parte de los trabajos sin la autorización de Acuamed, y aún contando con dicha autorización tampoco podrá subcontratar un porcentaje que exceda del cincuenta por ciento (50%) del importe total de realización del Suministro.
- c) Para obtener la autorización de Acuamed el Suministrador habrá de detallar las partes del Contrato a realizar por el Subcontratista, manifestar bajo su responsabilidad que éste último no está incurso en suspensión de calificaciones o en las prohibiciones para contratar de las establecidas en el artículo 49 de la LCSP³. Además de lo anterior, se adjuntarán las certificaciones administrativas, expedidas por organismo competente, acreditando que la empresa está al corriente de las obligaciones tributarias y para con la Seguridad Social impuestas por las disposiciones vigentes, en los términos que se establecen en los artículos 13 y 14 del RGLCAP.

Asimismo, el Suministrador deberá justificar suficientemente la aptitud de los subcontratistas propuestos para ejecutar la parte de la prestación de que se trate por referencia los elementos técnicos y humanos de que dispone y a su experiencia. En el caso de que los subcontratistas tuvieran la clasificación adecuada para realizar la parte del Contrato objeto de subcontratación,

³ La obligación de que los subcontratistas no estén incursos en ninguna de las prohibiciones de contratar de las recogidas en el art. 49 de LCSP es la única limitación al régimen de subcontratación que establezca Acuamed impuesta

la comunicación de esta circunstancia eximirá al adjudicatario de justificar la aptitud de aquellos. La acreditación de la aptitud del subcontratista podrá realizarse inmediatamente después de la celebración del subcontrato si ésta es necesaria para atender a una situación de emergencia o que exija la adopción de medidas urgentes y así se justifica suficientemente.

- d) El Suministrador se obliga a satisfacer a los subcontratistas el pago del precio pactado en los plazos fijados de conformidad con el artículo 4 de la Ley 3/2004, de 29 de diciembre, por la que se establecen medidas de lucha contra la morosidad en las operaciones comerciales.

En relación con lo expresado en el párrafo anterior, el Suministrador, a solicitud de AcuaMed, y en cualquier caso mensualmente, deberá acreditar que se halla al corriente de los pagos adeudados a los subcontratistas. Si el Suministrador no acredita dicha circunstancia dentro de los diez (10) días siguientes a ser requerido por AcuaMed o no justifica suficientemente a juicio de AcuaMed la razón de retraso en el pago, AcuaMed podrá resolver el Contrato, procediendo a retener las cantidades pendientes de abono hasta la resolución del posible conflicto entre el Suministrador y sus subcontratistas o en su caso, hasta la resolución del Contrato.

- e) Los subcontratistas quedarán obligados tan sólo respecto del Suministrador, siendo este último el único responsable frente a AcuaMed de la ejecución del Contrato con arreglo a los términos convenidos.
- f) La subcontratación no originará relación contractual o laboral alguna entre AcuaMed y el personal al servicio de los subcontratistas.
- g) La subcontratación no exonerará al Suministrador de ninguna de sus responsabilidades u obligaciones contractuales, siendo además responsable frente a AcuaMed de los actos, faltas y negligencias de cualquiera de sus subcontratistas, de sus agentes y trabajadores.
- h) AcuaMed no será responsable ante ningún subcontratista, ni ante personal de los mismos por ninguna reclamación. A tal efecto, cuando se autorice la subcontratación, el Suministrador deberá presentar la renuncia expresa y escrita del subcontratista a los derechos que concede el artículo 1.597 del Código Civil. El Suministrador indemnizará a AcuaMed por cualquier pérdida o daño que se derive como resultado de cualquier reclamación de algún subcontratista.
- i) El Suministrador debe exigir a sus subcontratistas copia de los certificados de calidad respecto de los suministros subcontratados, para facilitarlos al Director del Contrato.
- j) El subcontratista quedará sujeto a las mismas obligaciones que el Suministrador según el presente Contrato, en cuanto sean compatibles, respondiendo el Suministrador y su subcontratista solidariamente frente a AcuaMed en el cumplimiento de sus obligaciones.
- k) El subcontratista debe realizar los trabajos con estricta observancia del Plan de Aseguramiento de la Calidad previsto que se adjunta como Anexos nº 5 al presente Contrato.

DÉCIMO PRIMERA.- EJECUCIÓN DEL SUMINISTRO.

11.1. El Suministrador será responsable de la ejecución fiel del Suministro, de acuerdo con el Pliego de Cláusulas Regulatorias, con el Pliego de Prescripciones técnicas particulares, incluido como Anexo V del anterior, con el presente Contrato y con las órdenes recibidas, así como de todos los medios humanos y materiales requeridos para este fin.

11.2. Serán obligaciones generales del Suministrador, sin perjuicio de las restantes obligaciones que se especifican a lo largo del presente Contrato y sus Anexos, las siguientes:

- a) La redacción de los documentos necesarios para la fabricación del Suministro.

- b) La adquisición de todas las materias primas y materiales necesarios para la fabricación del Suministro.
- c) La fabricación y montaje del Suministro, y la supervisión y coordinación de todas las actividades necesarias para ello.
- d) El aseguramiento de la calidad del Suministro.
- e) El ensayo y prueba del Suministro.
- f) La manipulación y transporte del Suministro.
- g) La entrega a Acuamed del Suministro para su recepción.
- h) La garantía y asistencia técnica respecto del Suministro.
- i) El suministro de repuestos

[Nota: las obligaciones dependerán del Suministro concreto de que se trate, pudiendo limitarse a la entrega y garantía]

11.3. Repuestos

El suministrador se obliga, si así se solicita por Acuamed durante la vigencia del Contrato, a garantizar, expirado el plazo de garantía y sus posibles ampliaciones, y por un periodo igual al de vida útil de las Unidades de Suministro entregadas, que dispondrá, o asegurar la posibilidad de disponer, de los repuestos que puedan ser necesarios.

El precio de los repuestos se fijará en función del de las Unidades de Suministro en el presente Contrato, aplicando al precio de las unidades solicitadas, la revisión de precios indicada en la cláusula 4.2.2 del presente contrato.

DÉCIMO SEGUNDA.- RIESGO DEL CONTRATO.

12.1. La ejecución del Contrato se realizará a riesgo y ventura del Suministrador, y, en consecuencia, las Partes no reconocen virtualidad alguna a ningún acontecimiento, de cualquier clase que sea, para anular, dejar sin efecto, disminuir o modificar la obligación del Suministrador de ejecutarlo conforme a lo prevenido en el mismo.

12.2. El Suministrador estará obligado a realizar el Suministro de tal manera que se evite cualquier daño o perjuicio a los bienes públicos y/o privados, siendo, en todo caso, de su cuenta y cargo las indemnizaciones a que diese lugar o se derivasen de la realización del Suministro. Acuamed no tendrá, en ningún caso, responsabilidad por los daños o perjuicios mencionados.

12.3. El Suministrador responderá frente a Acuamed, no sólo de sus actos propios o de los de su personal, sino también de la de sus subcontratistas, en los términos previstos en la legislación vigente.

12.4. El Suministrador responderá, de los daños y perjuicios causados a Acuamed y/o a cualesquiera terceros como consecuencia de la ejecución del Contrato.

DECIMO TERCERA.- OBLIGACIONES FISCALES, LABORALES, DE PROTECCIÓN DEL MEDIO AMBIENTE, DE SEGURIDAD Y SALUD Y SOCIALES.

13.1. EL Suministrador asume expresamente la obligación de cumplir, y hacer cumplir tanto a sus empleados como a sus subcontratistas, en todo caso, las obligaciones que les correspondan en materia fiscal, medioambiental, laboral, de seguridad social y de prevención de riesgos laborales en virtud de este Contrato y de las disposiciones legales aplicables en cada momento de ejecución del mismo.

13.2. A efectos de control del cumplimiento de las obligaciones mencionadas en el párrafo precedente, tanto por el Suministrador como por los subcontratistas de éste, y sin que ello implique, en ningún caso, que AcuaMed asuma responsabilidad alguna respecto de su cumplimiento, el Suministrador estará obligado a acreditar, siempre que sea requerido por AcuaMed para ello, el cumplimiento de las mencionada obligaciones, poniendo a disposición de AcuaMed, en cualquier momento, los documentos y comprobantes que lo acrediten y que ésta solicite.

13.3. El Suministrador asume expresamente la obligación de cumplir y hacer cumplir, tanto a sus empleados como a sus subcontratistas, durante la ejecución del Contrato, todas las disposiciones legales vigentes en materia de prevención de riesgos laborales.

13.4. El Suministrador será responsable, con carácter único y exclusivo, y sin que pueda trasladar tal responsabilidad a AcuaMed, de cualesquiera accidentes que pudiera sufrir el personal asignado al Suministro, tanto propio del Suministrador como de sus subcontratistas, o terceras personas, como consecuencia, directa o indirecta, de la realización de los trabajos objeto de este Contrato.

13.5. El Suministrador se responsabilizará plenamente frente a las autoridades laborales, y exclusivamente frente a AcuaMed, de cualquier infracción a las normas de seguridad en la que se pudiera incurrir durante la realización de los suministros contratados.

13.6. El incumplimiento de las obligaciones previstas en esta Cláusula facultará a AcuaMed para resolver el Contrato.

DECIMO CUARTA.- SUPERVISIÓN E INSPECCIÓN DEL SUMINISTRO.

El Suministrador estará obligado a permitir a AcuaMed la inspección y supervisión del exacto cumplimiento del Contrato, tanto en sus instalaciones como en la de los fabricantes, proveedores y suministradores de aquellos en los términos señalados en esta Cláusula.

El Suministrador estará obligado a permitir el acceso de AcuaMed, directamente, o al Director del Contrato y Representantes a todos los lugares donde se fabrique y/o almacene el Suministro, y los equipos y componentes necesarios para su fabricación, en cualquier momento, previo a la recepción de la totalidad de las Unidades que integran el Suministro, en los términos siguientes:

- a) El Suministrador deberá facilitar la realización de las actividades de inspección y supervisión, facilitando el acceso del personal de AcuaMed o de cualquier Representante a las correspondientes instalaciones, y habilitar un lugar de trabajo que reúna las condiciones establecidas por AcuaMed.
- b) Finalmente, aportará las ayudas, permisos y equipos de seguridad, que sean necesarios.
- c) AcuaMed procurará que las inspecciones, pruebas o ensayos que se realicen no entorpezcan la normal ejecución del Contrato.
- d) En cualquier caso, la exigencia de inspecciones y supervisiones, y el tiempo y las condiciones de realización de las mismas no podrán ser invocadas por el Suministrador como causa o justificación de retrasos en el cumplimiento de los plazos de entrega del Suministro.

- e) Todas estas actividades de inspección y supervisión se realizarán a cargo del Suministrador y, en ningún caso, dispensarán al Suministrador de cualesquiera obligaciones o responsabilidades que le correspondan de acuerdo con lo establecido en el Contrato.
- f) El Suministrador deberá indemnizar y mantener indemne a Acuamed frente a cualquier reclamación efectuada por cualquier otra empresa con la que esté obligada a cooperar conforme a lo previsto en esta Cláusula.
- g) Finalmente, el Suministrador estará obligado a facilitar a Acuamed, en los plazos indicados en el Contrato, la documentación que se indica en el mismo.

DECIMO QUINTA.- CONTROL DE CALIDAD.

15.1. Acuamed, mediante la Dirección del Contrato, realizará todos los reconocimientos, comprobaciones y ensayos que crea oportunos, en cualquier momento, estando el Suministrador obligado a facilitar al máximo su realización, poniendo a disposición de Acuamed todos los medios auxiliares y el personal que resulten necesarios.

El Suministrador no podrá reclamar el pago de cantidad alguna por de interrupciones en la realización del Suministro derivadas de estos reconocimientos, comprobaciones y ensayos.

15.2. El Suministrador deberá de cumplir en cantidad, tiempo y forma, lo señalado en el Plan de Aseguramiento de la Calidad, cuyo presupuesto, que será íntegramente de su cargo, se detalla en el Anexo nº 5 de este Contrato.

Como consecuencia de lo previsto en el párrafo precedente, con independencia de la supervisión del control de calidad que lleve a cabo Acuamed, el Suministrador estará obligado a realizar el control necesario sobre la realización del Suministro, de acuerdo con lo establecido en su Plan de Aseguramiento de la Calidad, a fin de garantizar el cumplimiento de las condiciones previstas en este Contrato, y/o de las definidas, en cualquier caso, por la Dirección del Suministro, y que resulten necesarias, para alcanzar el nivel adecuado en la calidad de la misma.

Estas actuaciones, en ningún caso, podrán suponer un incremento del Precio y/o de los Precios por Unidad.

15.3. En el momento de la recepción del Suministro, el Suministrador deberá acreditar a Acuamed la ejecución del Plan de Aseguramiento de la Calidad.

15.4. El Suministrador será plena y exclusivamente responsable del resultado y calidad del Suministro que ejecute, de acuerdo con lo establecido en los Documentos Contractuales, y ello aun cuando desprendiéndose tal supuesta calidad de los controles y ensayos efectuados, la realidad no respondiera al resultado teórico de éstos.

DECIMO SEXTA.- ENTREGA Y RECEPCIÓN DEL SUMINISTRO.

16.1. Lugar de la Recepción.

El Suministrador estará obligado a entregar cada Unidad del Suministro a Acuamed, en el lugar indicado para su recepción en el Pliego de prescripciones técnicas particulares (en adelante, el "Lugar de la Recepción").

A efectos de la entrega, antes de transcurridos quince (15) días desde la fecha de la firma del Contrato, el Suministrador recibirá confirmación por parte de Acuamed de que la entrega debe realizarse en el Lugar de la Recepción determinado en el párrafo anterior.

La modificación del Lugar de Recepción requerirá la autorización previa y expresa de Acuamed.

Acuamed podrá, previo acuerdo con el Suministrador, colocar en el Lugar de Recepción, y a su costa, los signos (carteles, anuncios, publicidad y otros análogos) que acrediten la realización de los trabajos objeto del Contrato y las características de los mismos.

16.2. Procedimiento para la recepción.

Dentro del plazo de quince (15) días, a contar desde la firma del presente Contrato, el Suministrador entregará a Acuamed una propuesta de procedimiento para la recepción por parte de esta del Suministro, que culminará con la aprobación y firma de las correspondientes actas de recepción.

16.2.1. Acta de Recepción de cada Unidad de Suministro.

La transmisión de la propiedad de cada una de las Unidades del Suministro por parte del Suministrador a Acuamed tendrá lugar en el momento en que, puestas aquellas a disposición de Acuamed o sus Representantes por el Suministrador, en las condiciones, lugar y plazos previstos en el Contrato, Acuamed las recepcione, aprobando y firmando el acta de recepción de la correspondiente Unidad (en adelante, el “Acta de Recepción de cada Unidad”).

La aprobación y firma del Acta de Recepción de cada Unidad no eximirá al Suministrador de responsabilidad por cualesquiera defectos o vicios que tenga la Unidad de Suministro recepcionada. Tampoco le eximirá de las responsabilidades derivadas de la garantía sobre la misma de que deba responder el Suministrador.

En el caso que alguna Unidad del Suministro no haya sido recepcionada por Acuamed o su Representante, por ser aquella defectuosa, se estará a lo dispuesto respecto de los defectos del suministro en el presente Contrato.

16.2.2. Acta de Recepción del Contrato.

Acuamed deberá aprobar y firmar el acta de recepción de la totalidad del Suministro objeto del Contrato (en adelante, el “Acta de Recepción del Contrato”) en un plazo máximo de treinta (30) días, a contar desde la fecha de aprobación y firma del Acta de Recepción de la última Unidad de Suministro entregada o, en su caso, de la fecha de expiración del Contrato.

Si Acuamed no aprobase y firmase, por causas a ella imputables, el Acta de Recepción del Contrato de acuerdo con lo dispuesto en el párrafo anterior, se considerará que dicha acta ha sido aprobada y firmada en el plazo de los treinta (30) días siguientes a aquel en que debiera haberse aprobado y firmado.

DECIMO SÉPTIMA.- VICIOS Y/O DEFECTOS EN EL SUMINISTRO

17.1. Vicios y/o defectos puestos de manifiesto antes de la entrega del Suministro.

Si se pusiere de manifiesto, ya en el momento de la puesta a disposición de alguna de las Unidades por parte del Suministrador para su entrega y recepción por Acuamed, ya con motivo de cualesquiera de las inspecciones llevadas a cabo por Acuamed, que alguna o algunas de las Unidades del Suministro no se ajustan a las condiciones técnicas previstas en el Contrato y en las Prescripciones del Pliego de prescripciones técnicas particulares, el Director del Contrato redactará un escrito motivado sobre los vicios y/o defectos detectados en el Suministro, y se lo notificará al Suministrador.

Recibida el escrito por el Suministrador, este tendrá derecho a formular las alegaciones que considere oportunas ante Acuamed en el plazo de tres (3) días hábiles, a contar desde la fecha en que hubiere recibido la correspondiente comunicación.

En caso de no alcanzar las Partes un acuerdo sobre la concurrencia o no de vicios y/o defectos en las Unidades del Suministro considerado, inicialmente por Acuamed defectuoso, se iniciará el procedimiento de arbitraje previsto en el presente Contrato.

Demostrada la existencia de los vicios y/o defectos, y comunicada por escrito la misma al Suministrador, éste estará obligado a la subsanación de los mismos en un plazo que no podrá exceder de un (1) mes, a contar desde la fecha de la notificación. Si transcurrido este plazo las deficiencias no se hubiesen corregido se desechará definitivamente e Suministro afectado por aquellos

17.2. Vicios y/o defectos puestos de manifiesto después de la entrega del Suministro.

Si recepcionadas por Acuamed algunas Unidades del Suministro, se evidenciara que las mismas adolecen de vicios o defectos, comunes y repetitivos, que tengan su origen en causas imputables al Suministrador, y que impidan el correcto funcionamiento de las Unidades recepcionadas, el Suministrador quedará obligado a introducir las modificaciones necesarias para evitar no solo en las Unidades ya recepcionada sino también en las que se encuentren en cualquiera de las fases del proceso de fabricación, a su costa

DECIMO OCTAVA.- SUMINISTRO DE SEGURIDAD

18.1. El Suministrador estará obligado a tener terminado y en condiciones para su entrega y recepción un número de Unidades de Suministro equivalente a las que deben ser entregadas en los dos (2) meses siguientes, de acuerdo con lo establecido en el Programa Confirmado de Acuamed (en adelante, el “Suministro de Seguridad”).

18.2. El Suministro de Seguridad deberá estar disponible en el Lugar de Recepción, tal y como se define en el presente Contrato.

18.3. El Suministro de Seguridad podrá ser visitado por el personal de Acuamed o por sus Representantes, en cualquier momento

DECIMO NOVENA.- SISTEMA DE CONTROL LOGÍSTICO

El Suministrador estará obligado a permitir a Acuamed, o a los Representantes que esta designe, la implantación de un sistema de control logístico que permita confirmar el estado actual de los pedidos de Unidades del Suministro confirmados y de los estimados.

VIGÉSIMA.- GARANTÍAS.

20.1. El Suministrador realizará los trabajos diligentemente, de acuerdo con las prácticas habituales y reglas del arte, y con los códigos y normas que sean de aplicación a la fecha de la firma de este Contrato.

20.2. Antes del inicio del Suministro, el Suministrador deberá entregar a Acuamed un aval bancario en concepto de garantía de fiel cumplimiento de su realización y de las responsabilidades que se deriven de este Contrato, por un valor del [---] del [---]⁴ del Suministro. Este aval bancario queda incorporado al Contrato como Anexo nº 7. Todo ello sin perjuicio de lo dispuesto a propósito de los retrasos en la ejecución y posible prórroga del Contrato.

20.3. El aval podrá ser utilizado para cubrir cualquier responsabilidad en que pueda incurrir el Suministrador y/o sus subcontratistas por los daños y perjuicios que pueda sufrir Acuamed como

⁴ presupuesto base de licitación o del presupuesto de adjudicación

consecuencia de cualquier incumplimiento de las obligaciones que el Suministrador ha asumido según el presente Contrato.

20.4. En el supuesto de que por cualquier circunstancia, durante la vigencia del Contrato o en su Período de Garantía, se viese disminuida la fianza o aval prestados por el Suministrador, por haber sido hecha efectiva alguna responsabilidad del mismo, el Suministrador queda obligado a reponer nuevamente la fianza o aval en la parte utilizada y dentro del plazo de los quince (15) días siguientes al requerimiento que para estos fines realice AcuaMed. El incumplimiento de esta obligación por el Suministrador, dará derecho a AcuaMed a resolver el presente Contrato, con los efectos previstos en la Cláusula correspondiente a la resolución del presente Contrato.

20.5. Cumplido el Contrato, el aval se mantendrá vivo a favor de AcuaMed durante el Período de Garantía establecido en el presente Contrato para cubrir los perjuicios, daños y gastos que pudieran derivarse de defectos en los trabajos realizados. Transcurrido dicho plazo sin haberse registrado los defectos mencionados, la fianza será devuelta en un plazo máximo de siete (7) días desde su finalización.

VIGESIMO PRIMERA- PERIODO DE GARANTÍA. OBLIGACIONES DEL SUMINISTRADOR DURANTE EL PLAZO DE GARANTÍA.

21.1. Una vez firmada el acta de recepción del Contrato de Suministro, se iniciará el plazo de garantía que tendrá una duración de [...] (...) ⁵(en adelante, el “Plazo de Garantía”).

21.2. Durante el Plazo de Garantía, el Suministrador será responsable en exclusiva de realizar, en su caso y a su costa, todas las de correcciones, reparaciones y/o sustituciones que AcuaMed, o quién esta designe, considere necesarias para que el Suministro cumpla, totalmente, durante su utilización o aplicación en el momento de la finalización del citado plazo, las condiciones previstas en los Documentos Contractuales, así como en las instrucciones dadas durante la ejecución del Contrato por AcuaMed al Suministrador.

21.3. Quedan excluidas de las obligaciones de garantía que incumben al Suministrador los desgastes, si los hubiere, propios de la utilización del Suministro que se deban al uso ordinario y al normal funcionamiento de las actividades incluidas en el mismo durante el Plazo de Garantía, así como los desperfectos o daños derivados del mal uso del empleo de los bienes suministrados por parte del que se encargue del mismo.

21.4. Si el Suministrador no procediese a realizar los trabajos de corrección, reparación y/o sustitución en el Suministro a que estuviere obligado durante el Plazo de Garantía, a la mayor brevedad posible, AcuaMed, previa comunicación por escrito al Suministrador, podrá realizar directamente, o encargar a cualesquiera terceros la realización de aquellos.

En cualquier caso, la responsabilidad y el pago de los importes correspondientes a los trabajos ejecutados, bien sean por el Suministrador, bien por AcuaMed, bien por terceros contratados por esta, serán de cuenta del Suministrador con la única excepción de las reparaciones que hayan tenido que realizarse como consecuencia de daños causados por terceros, siempre que se acredite, debidamente, el origen de los mismos.

21.5. Durante el Plazo de Garantía quedará obligado el Suministrador a prestar la colaboración que se considere necesaria para la correcta utilización o aplicación del Suministro.

21.6. Al finalizar el Plazo de Garantía, la Dirección del Contrato comprobará que la utilización o aplicación del Suministro se ha efectuado sin generarse ningún tipo de problemas durante este período de tiempo, extendiéndose, en este caso, la correspondiente acta de fin del Plazo de Garantía, que será firmada por AcuaMed y por el Suministrador.

⁵ A determinar por AcuaMed. Resultaría conveniente fijar además de un plazo de garantía general para el suministro, plazos de garantía concretos y específicos para aquellas partes o unidades de la misma respecto de las cuales fuera posible.

21.7. El Suministrador se obliga a aceptar, en su caso, la subrogación de quien Acuamed designe en los derechos y obligaciones que, en virtud del presente Contrato, le correspondan durante el Plazo de Garantía.

VIGESIMO SEGUNDA.- SEGUROS.

22.1. Sin perjuicio de su responsabilidad bajo Contrato, y sin que esta cláusula limite la misma, el Suministrador contratará y mantendrá vigente por su cuenta y a su cargo en todo momento durante el curso del presente Contrato y, con compañías de reconocido prestigio y en términos y condiciones de cobertura a satisfacción de Acuamed, los seguros descritos a continuación. Cualquier rechazo por parte de Acuamed de los términos y condiciones de cobertura propuestos por el Suministrador, deberá estar basado en motivos razonados. Se entiende que los montos de dichos seguros nunca serán inferiores a los obligatorios según las leyes y normas vigentes y que su mantenimiento no variará ninguna de las obligaciones de indemnización establecida por Contrato.

Para estos seguros, el Suministrador actuará como Tomador del Seguro, y tendrán la consideración de asegurados, Acuamed como Promotor, sus filiales y/o participadas, Consorcios o UTE's de los que forme parte como Promotor, funcionarios adscritos al Ministerio de Medio Ambiente y Medio Rural y Marino relacionados con los trabajos, y cualquier otra parte con interés asegurable en lo que se refiere a sus actividades relacionadas con la ejecución del Suministro.

La contratación de los seguros no eximirá al Suministrador de las obligaciones y responsabilidades derivadas de la aplicación del artículo 1591 párrafo 2º del Código Civil.

Los seguros a contratar son:

- a) **Seguro de todo riesgo de daños materiales.** El Suministrador suscribirá un a póliza de seguro todo riesgo daños materiales, que cubra cualesquiera daños que pudiera sufrir el Suministro, que se encuentre en cualesquiera de fases de zonas que haya habilitado para el cumplimiento de este Contrato, durante las fases de fabricación, manipulación, montaje o almacenaje.

El importe de la suma asegurada mediante la citada póliza será de -----euros (----- €) .

- b) **Seguro de transportes.** El Suministrador suscribirá un a póliza de transporte, que cubra cualesquiera daños que pudiera sufrir el Suministro, como consecuencia de su transporte intermedio.

[Nota: Este seguro será solo necesario cuando existan transportes intermedios]

El importe de la suma asegurada mediante la citada póliza será de -----euros (----- €)

Con independencia de lo anterior, el Suministrador podrá suscribir los seguros complementarios que estime necesarios para la total cobertura de sus responsabilidades según el Contrato.

22.2. Es obligación y responsabilidad del Suministrador exigir a cada subcontratista, que tenga concertados los seguros obligatorios que sean exigibles por ley y otros similares (proporcionados al encargo de cada subcontratista) a los estipulados en este Contrato para el Suministrador con relación a los trabajos de estos subcontratistas, y aquellos otros que considere necesarios para garantizar el cumplimiento de las obligaciones que le puedan ser exigidas conforme al presente Contrato. El incumplimiento de esta obligación no exime al Suministrador de su responsabilidad frente a Acuamed, asumiendo el Suministrador cualquier diferencia entre los seguros solicitados al subcontratista y aquellos estipulados en este Contrato para el Suministrador.

22.3. Antes del inicio de los trabajos, el Suministrador proporcionará a Acuamed copia firmada por el asegurador de las pólizas contratadas.

22.4. Acuamed podrá solicitar el cambio de asegurador cuando el mismo no merezca confianza en virtud de situaciones económicas y/o financieras sobrevinientes que demostraren un estado de insolvencia y/o cualquier otra circunstancia que pusiera en duda la validez de la cobertura otorgada.

22.5. El coste de los seguros anteriormente relacionados será a cargo del Suministrador en todos los casos. Si se tratase de seguros con franquicia, el monto de la misma deberá ser aprobado previamente por Acuamed. Cualquier rechazo por parte de Acuamed de la franquicia propuesta, deberá estar basada en motivos razonados y teniendo en cuenta las condiciones del mercado asegurador. Asimismo, cualquier diferencia que surja en el pago de las indemnizaciones, ya sea por franquicias y/o descubiertos de los seguros que contrate, también deberá ser soportada por el Suministrador. En caso de que el siniestro fuese total o parcialmente imputable a Acuamed, ésta reintegrará al Suministrador el monto de la franquicia que éste hubiese pagado en forma proporcional a su responsabilidad.

22.6. Si el Suministrador no obtiene y/o no mantiene los seguros previstos en el Contrato, o no proporciona los correspondientes certificados y las constancias de pago dentro de los treinta (30) días siguientes al inicio de los trabajos o de la fecha en que dicho seguro fuese requerido de conformidad con los riesgos asegurados y los respectivos Programas de Ejecución Parcial, Acuamed, tendrá derecho a procurar una cobertura de seguros similar, cuyos costes serán cargados al Suministrador y oportunamente descontados de cualquier suma que Acuamed adeudase o, a su exclusivo criterio, podrá resolver el Contrato por causas imputables al Suministrador, en los términos previstos en el presente Contrato.

22.7. El Suministrador queda obligado a informar por escrito a Acuamed de cualquier incidencia que afecte a la vigencia y condiciones de los seguros contratados. Asimismo el Suministrador no podrá solicitar ante la aseguradora la anulación, modificación o enmienda material de las pólizas suscritas sin el previo consentimiento por escrito de Acuamed, lo que deberá constar en las mismas pólizas.

22.8. En el supuesto en que se produjese una modificación del Suministro con aumento de las actividades y del Precio, el Suministrador estará obligado a incrementar, en igual medida, el importe de la póliza de seguro contratado, suscribiendo, al efecto, las correspondientes pólizas de ampliación de seguro. Estas pólizas que deberán cumplir los mismos requisitos y suscribirse en los términos previstos en los párrafos anteriores.

VIGESIMO TERCERA.- MODIFICACIONES DEL SUMINISTRO. SUMINISTROS COMPLEMENTARIOS.

23.1. Modificación del contrato. Procedimiento y efectos.

Los contratos que celebra acuamed con terceros son contratos privados, de modo que, de acuerdo con el apartado tres de la Disposición adicional decimosexta de la Ley 2/2011, de 4 de marzo, de Economía Sostenible, a la modificación de dichos contratos también le serán de aplicación las normas contempladas en el Título V del Libro I de la LCSP, referidas a los contratos administrativos, en cuanto a preparación y adjudicación de los mismos.

Tanto los supuestos para la modificación del presente contrato como el procedimiento a seguir, en su caso, y los efectos que dicha modificación pudiera producir, se encuentran establecidos en el Anexo VI al Pliego de Cláusulas Regulatorias de la licitación, el cual se adjunta como Anexo nº 1 a este contrato.

23.2. Suministros complementarios.

Tendrán la consideración de Suministros complementarios (en adelante, los “**Suministros Complementarios**”), aquellos que no figuren en el Pliego de Cláusulas Regulatorias ni en el contrato, pero que debido a una circunstancia que no pudiera haberse previsto, aun habiendo actuado acuamed de

forma diligente, pasen a ser necesarios para ejecutar el Suministro tal y como estaba descrito en el Pliego o en el contrato sin modificarlo, y cuya ejecución se confíe al empresario al que se adjudicó el contrato principal de acuerdo con los precios que rijan para éste o que, en su caso, se fijen contradictoriamente según lo recogido en el Anexo VI al Pliego de Cláusulas Regulatorias de la licitación, siempre que los Suministros no puedan separarse técnica o económicamente del contrato primitivo sin causar grandes inconvenientes al órgano de contratación o que, aunque resulten separables, sean estrictamente necesarios para su perfeccionamiento y que el importe acumulado de los Suministros complementarios no supere el cincuenta por ciento (50%) del importe primitivo del contrato indicado en la Cláusula Cuarta.

VIGESIMO CUARTA.- SUSPENSIÓN TOTAL O PARCIAL DEL SUMINISTRO.

24.1. Suspensión de los Suministros por Acuamed

24.1.1. Acuamed podrá ordenar, en cualquier momento, al Suministrador que suspenda el Suministro de parte o de la totalidad de las Unidades.

24.1.2. Acuamed notificará la causa de Suspensión al Suministrador por escrito. Notificado el escrito citado al Suministrador, este y Acuamed firmarán la correspondiente acta (en adelante, el “Acta de Suspensión de Suministro”), en la que se especificará el estado y situación en que se encuentra la parte del Suministro afectado por la suspensión.

24.1.3. Durante la suspensión del Suministro, el Suministrador estará obligado a proteger, almacenar o asegurar la parte de Suministro a que afecte aquella contra cualquier deterioro, pérdida o daño, estando también obligado a su adecuada vigilancia.

24.1.4. No se considerarán que el Suministro ha sido suspendido por Acuamed en aquellos periodos de tiempo en los que el Suministrador no esté obligado a entregar Unidades de Suministro en virtud de lo dispuesto en el Programa Confirmado de Acuamed.

24.2. Consecuencias de la suspensión de los Suministros por Acuamed

24.2.1. Si como consecuencia de la suspensión del Suministro acordada por Acuamed, el Suministrador sufre algún daño o incurriere en algún coste, el Suministrador, deberá notificarlo a Acuamed y tendrá derecho a:

- Una ampliación del Plazo de Duración del Contrato igual al tiempo que haya durado la suspensión, en el caso de una suspensión de la totalidad de la secuencia de los procesos necesarios para la fabricación, manipulación, montaje, transporte y entrega del Suministro, o igual al del retraso real que se haya producido en el caso de suspensión de la entrega de parte de las Unidades del Suministro, y
- Al pago por parte de Acuamed de los costes probados en los que el Suministrador hubiese incurrido como consecuencia de la suspensión producida.

24.2.2. Una vez recibida la notificación a que se refiere el número anterior, Acuamed procederá, en los términos previstos para el arbitraje en el presente Contrato, a fin de llegar a un acuerdo con el Suministrador o decidir sobre dichos asuntos.

24.2.3. El Suministrador no tendrá derecho a ampliación del plazo de garantía ni al pago por Acuamed de ningún coste, en los siguientes supuestos:

- a) Si no hubiese almacenado o protegido el Suministro conforme a lo previsto en este Contrato.
- b) En caso de que la causa que motive la suspensión, ya sea de forma directa o indirecta, no fuera imputable a Acuamed, y ello sin perjuicio de cualquier otro tipo de acción que Acuamed pudiera, en su caso, ejercitar de acuerdo con lo previsto en el Contrato.

24.3. Suspensión prolongada del Suministro.

24.3.1. Si la suspensión del Suministro acordada por Acuamed en los términos previstos anteriormente afectase a la totalidad del Suministro, y se mantuviese por un periodo de tiempo superior a un (1) año, el Suministrador podrá dirigirse a Acuamed, a fin de solicitar a la misma permiso para continuar con los Suministros.

24.3.2. Si Acuamed no concediese al Suministrador el permiso solicitado en los términos previstos anteriormente, en un plazo de treinta (30) días, a contar desde aquel en que hubiese sido requerido para ello, el Suministrador podrá proceder a notificar la resolución del Contrato, en los términos previstos en la Cláusula correspondiente a la Resolución por parte del Suministrador.

24.4. Reanudación del Suministro.

24.4.1. Si Acuamed decidiese la reanudación del Suministro, entregará al Suministrador una notificación en la que así lo hará constar, indicando en la misma, el plazo máximo para dicha reanudación.

24.4.2. Antes de la finalización del plazo máximo señalado, el Suministrador y Acuamed deberán examinar, conjuntamente, las Unidades de Suministro afectadas por la suspensión, y firmar la correspondiente acta (en adelante, el “Acta de Reanudación del Suministro”), en la que se especificará el estado de las Unidades de Suministro afectadas por la suspensión o, en su caso, las medidas a adoptar por el Suministrador para la reanudación de su suministro

24.4.3. El Suministrador deberá reparar a su costa cuantos deterioros, pérdidas o defectos en las Unidades de Suministro o de obra hayan tenido lugar durante la suspensión, y como consecuencia de ésta.

24.5. Suspensión del Suministro por el Suministrador.

24.5.1. El Suministrador tendrá derecho a suspender la entrega de las Unidades de Suministro, o en su caso, a disminuir el ritmo de los trabajos, en el solo caso de que Acuamed no cumpliera con las obligaciones de pago que le corresponden, en los términos previstos en el presente Contrato y hasta que Acuamed haya procedido al pago, y el Suministrador haya recibido evidencia razonable del mismo

24.5.2. En el supuesto previsto en el párrafo precedente, el Suministrador sólo podrá suspender la entrega de Unidades del Suministro después de notificar la suspensión a Acuamed con una antelación mínima de treinta (30) días, a aquel en que el Suministrador pretenda suspender o, en su caso, disminuir el ritmo de los trabajos.

24.5.3. El derecho del Suministrador a suspender las entregas de las Unidades o reducir el ritmo de los trabajos, no le privará, en ningún caso, del derecho a percibir las compensaciones a que pueda tener lugar, conforme a lo establecido en este Contrato, y a resolver el mismo.

VIGESIMO QUINTA.- PENALIZACIONES.

Las causas que motivan las penalizaciones que se desarrollan dentro de la presente Cláusula, deben quedar perfecta y completamente acreditadas documentalmete, de modo que puedan ser apreciadas objetivamente y sin margen de discrecionalidad alguna por parte de Acuamed.

La aplicación de las penalizaciones previstas en esta Cláusula no eximirá al Suministrador de su responsabilidad exclusiva y directa respecto a las consecuencias del incumplimiento.

Sin perjuicio de la facultad de Acuamed de resolver el Contrato en los supuestos previstos en la Cláusula Vigésimo Octava, aquella tendrá derecho a aplicar al Suministrador las siguientes penalizaciones:

25.1. Penalizaciones por retrasos en la entrega del Suministro.

Si el Suministrador no pusiere a disposición de Acuamed, para su recepción, alguna/s Unidad/es de Suministro en los plazos previstos para ello en el Programa De entregas a que se refiere la Cláusula 9.1.10 del Pliego de Cláusulas Regulatoras y en los Programas Confirmados por causas imputables al mismo, Acuamed podrá imponer al Suministrador penalizaciones económicas diarias en cuantía equivalente al tres por ciento (3%) del Precio de la Unidad/es cuya recepción se haya retraso.

Si el importe de las Penalizaciones por Retraso alcanzase una cuantía equivalente al tres por ciento (3%) del precio del Contrato, Acuamed podrá optar por la imposición de las penalizaciones procedentes o por la resolución del Contrato, con incautación de las garantías.

El importe de las Penalizaciones por Retraso se hará efectivo mediante la deducción de la cantidad correspondiente a la misma en la correspondiente certificación mensual.

Se considerará que el Suministrador ha incurrido en mora sin necesidad de previa intimación por parte de Acuamed.

El importe de las Penalizaciones por Retraso deducido de las correspondientes certificaciones se abonará al Suministrador, previa deducción de los gastos en que hubiere incurrido Acuamed si el ritmo de las entregas de Suministro previstas en los Programas Confirmados de Acuamed se recupera, en un plazo no superior a tres (3) meses, haciendo posible el cumplimiento de todos los plazos de entrega de las Unidades cuya recepción hubiera debido producirse en dicho periodo, incluidas aquellas cuya entrega inicial se hubiere retrasado.

Si el Suministrador demorare en un plazo superior a un (1) mes la entrega de todas las Unidades incluidas en un Programa Confirmado, respecto de las cuales estuviera previsto un mismo plazo de entrega, Acuamed podrá optar por :

Adquirir las Unidades de Suministro no entregadas a un suministrador distinto del Suministrador. En este caso, el Suministrado estará obligado a abonar a Acuamed la diferencia entre el Precio de las Unidades dejadas de recepcionar y el pagado por el Suministrador al que le haya proporcionado aquellas.

Devolver el importe de las penalizaciones al Suministrador si todas las Unidades incluidas en el Programa confirmado de referencia se recuperan en un plazo no superior a tres meses, incluyendo los Stocks de Seguridad que estuvieran previstos, y deduciendo los gastos externos que se hubieran ocasionado a Acuamed.

Las Penalizaciones por Retraso previstas en esta Cláusula no privan a Acuamed del derecho a reclamar la indemnización de daños y perjuicios que pudiere corresponderle por los retrasos en la entrega por parte del Suministrador

En el caso concreto de que un retraso en la entrega de Unidades del Suministro por parte del Suministrador implique retrasos en las obras a que dichas Unidades se destinen, el Suministrador se hará cargo de todos los daños y perjuicios que los Suministradores responsables del transporte, si lo hubiere, y del montaje del Suministro, así como cualquier otro agente que se vea afectado por dicho retraso, debieran percibir de Acuamed.

Si los retrasos en la entrega no fueren debidos a causas imputables al Suministrador, Acuamed concederá a aquel un prórroga.

Los términos de esta prórroga se acordarán por ambos.

Las Penalizaciones por Retraso impuestas al Suministrador no eximirán a este de entregar las Unidades pendientes de recepción en los plazos previstos para ello en los Programas Confirmados de Acuamed ni de cumplir, con estricta sujeción a lo dispuesto en el Contrato, cualesquiera otras las obligaciones que pudieren corresponderle en virtud de este.

25.2. Penalizaciones por vicios o defectos del Suministro.

Si un porcentaje superior al cinco por ciento (5%) de las Unidades de Suministro puestas a disposición de Acuamed para su entrega y recepción fueren rechazadas por aquélla por la existencia en las mismas de vicios y/o defectos derivados de a fabricación, montaje, manipulación y/o transporte de las mismas, Acuamed podrá optar entre:

Imponer al Suministrador una penalización por importe equivalente al cinco por ciento (5) del Precio del Contrato que hubiere sido ejecutado hasta el momento (en adelante, la “Penalización por Defectos”).

Resolver el Contrato, con incautación de las garantías

El importe de las Penalizaciones por Retraso se hará efectivo mediante la deducción de la cantidad correspondiente a la misma en la correspondiente certificación mensual.

Las Penalizaciones por Defectos impuestas al Suministrador no eximirán a este de entregar las Unidades pendientes de recepción en las condiciones previstas en el Pliego de prescripciones técnicas ni de cumplir, con estricta sujeción a lo dispuesto en el Contrato, cualesquiera otras obligaciones que pudieren corresponderle en virtud de este.

25.3. Penalizaciones por demora en la reparación de vicios o defectos del Suministro y/ o en la sustitución del mismo durante el Plazo de Garantía.

Si como consecuencia del incumplimiento por el Suministrador de las obligaciones que le incumben durante el Plazo de Garantía del Suministro y sus ampliaciones, resultare imposible la utilización de todas o alguna/s de la/s Unidades del Suministro, Acuamed podrá imponer al Suministrador una penalización por importe igual al uno por mil del Precio del Contrato por cada semana completa en que cada Unidad no pueda ser utilizada, computada desde la fecha en que Acuamed notifique al Suministrador tal circunstancia (en adelante, la “Penalización por Garantía”).

La Penalización por Garantía se abonará por el Suministrador a Acuamed una vez finalizado el Plazo de Garantía o la ampliación de la misma de la Unidad o Unidades que hubieran motivado la aplicación de la misma.

La Penalización por Garantía no eximirá al Suministrador de su obligación de reparar los vicios y/o defectos y/o de sustituir la Unidad o Unidades del Suministro que resulten inútiles como consecuencia de aquellos, ni excluirá el derecho de Acuamed a exigir del Suministrador la indemnización de daños y perjuicios sufridos como consecuencia del retraso de éste en cumplir las obligaciones que le incumben.

Lo dispuesto anteriormente se entiende sin perjuicio del derecho de Acuamed a efectuar, por si o por terceros, y a costa del Suministrador las reparaciones o sustituciones necesarias.

25.4. Penalizaciones por incumplimiento de obligaciones medioambientales y sociales .

El incumplimiento por el Suministrador, de las normas de gestión ambiental exigidas por el Reglamento CE EMAS 761/2001, de 19 de marzo de 2001 o, en su defecto, de las previstas en la norma internacional EN ISO 14001 u otra norma equivalente, dará lugar a la imposición de penalizaciones por parte de Acuamed, que podrán alcanzar hasta un diez por ciento (10 %) del precio del Contrato (en función del daño que efectiva o potencialmente pudiera causarse).

El abono de dichas penalizaciones se hará efectivo, una vez que Acuamed hubiera tenido conocimiento del incumplimiento producido y (previa audiencia del Suministrador), hubiera constatado la trascendencia medioambiental del incumplimiento de referencia.

25.5. Penalizaciones por incumpliendo de las obligaciones establecidas en materia de subcontratación.

El incumplimiento por el Suministrador de los requisitos exigidos por el presente Contrato en materia de subcontratación, podrá dar lugar, en todo caso, a la imposición, por parte de Acuamed, de una penalidad de hasta un nueve por ciento (9%) del importe del subcontrato (en proporción al importe subcontratado), o, incluso, a la resolución del Contrato.

Las penalizaciones por incumplimiento de las obligaciones contractuales en materia de subcontratación se abonarán una vez conocido, por Acuamed, dicho incumplimiento.

25.6. Penalizaciones por daños y perjuicios.

El Suministrador responderá de los daños y perjuicios que durante la ejecución de las obras se causen, bien sea a cualquier Administración, a Acuamed, o a terceros, con motivo de la realización de los trabajos que son objeto del presente Contrato o por los errores materiales, omisiones e infracciones de preceptos legales, reglamentarios o contractuales en que el mismo haya incurrido, imputables a aquél.

La indemnización derivada de la responsabilidad exigible al Suministrador alcanzará el cinco por ciento (5%) del importe de los daños y perjuicios causados y será exigible dentro del término de diez (10) años, contados desde la Recepción del mismo por Acuamed.

25.7. Límite de las penalizaciones.

La suma de las penalizaciones impuestas en aplicación de lo previsto anteriormente tendrá como límite máximo cuantitativo el del (10%) del Precio, todo ello sin perjuicio del derecho de Acuamed a resolver el Contrato en los términos previstos en la Cláusula Vigésimoctava.

VIGESIMO SEXTA.- FUERZA MAYOR.

No se considerará incumplimiento del Contrato y, por tanto, no habrá lugar a resolver el mismo por esta causa, en el supuesto de imposibilidad de cumplir con las obligaciones de las Partes si dicho incumplimiento es originado por causas de Fuerza Mayor, en los términos definidos a continuación. Si concurriese un caso de fuerza mayor, ninguna de las Partes afectadas podrá reclamar a la otra responsabilidad alguna.

A los efectos del Contrato y de su ejecución, se entiende por Fuerza Mayor aquella causa o circunstancia de naturaleza imprevisible, o que siendo previsible fuera inevitable, que no dependa de la voluntad de las Partes, escapando a su control, y que motive la imposibilidad directa de cumplir, en todo o en parte, con las obligaciones prevenidas en el presente Contrato.

Si una situación de Fuerza Mayor que afecta a la totalidad de las obligaciones esenciales de una de las Partes en relación con el presente Contrato, o a una parte sustancial de tales obligaciones, se prolonga ininterrumpidamente en el tiempo por más de tres (3) meses o en lapsos separados de tiempo por un período acumulado de seis (6) meses, la Parte no afectada por la Fuerza Mayor podrá, con un preaviso de treinta (30) días, resolver el Contrato. Dicha resolución no eximirá a las Partes del cumplimiento de las obligaciones surgidas con anterioridad a la Fuerza Mayor.

Si la Fuerza Mayor impidiera el cumplimiento de las obligaciones de alguna de las Partes sólo parcialmente, dicha Parte deberá continuar cumpliendo con todas las demás obligaciones que no se vieran afectadas por la Fuerza Mayor.

La Parte cuyo cumplimiento de obligaciones se viera afectado por Fuerza Mayor deberá:

- a) Tan pronto como sea posible, comunicar a la otra Parte el suceso causante de la situación de Fuerza Mayor, su naturaleza, las circunstancias en que se ha producido, el tiempo que se prevé pueda prolongarse dicha situación y las medidas que piensa adoptar para reducir, si fuera posible, los efectos del suceso sobre el Contrato.

- b) Realizar todos los esfuerzos a su alcance para reducir o eliminar los efectos de la misma respecto del cumplimiento de sus obligaciones derivadas del presente Contrato.
- c) Notificar de inmediato a la otra Parte, la desaparición de la causa de Fuerza Mayor.
- d) Volver a asumir de inmediato el cumplimiento de sus obligaciones en el momento de desaparición de la causa.

VIGESIMO SÉPTIMA.- PROPIEDAD, RESERVA Y SIGILO.

27.1. El Suministro será propiedad de Acuamed, libre de cargas, embargos u otros gravámenes, cuando tenga lugar la recepción por parte de Acuamed en los términos previstos en el presente Contrato.

Los documentos generados por el Suministrador como consecuencia del desarrollo de este Contrato serán propiedad de Acuamed y deberán ser puestos a su disposición en el plazo de treinta (30) días desde la fecha del Acta de Recepción del Contrato de Suministro.

27.2. La información, datos o especificaciones facilitadas por Acuamed al Suministrador y al personal a su servicio a los que hayan accedido, en ejecución del Contrato, deberán ser consideradas por éstos como estrictamente confidenciales, no pudiendo ser objeto, total o parcial, de publicaciones, copia, utilización, cesión o préstamo a terceros.

El Suministrador y el personal a su servicio adquieren la obligación de custodiar fiel y rigurosamente la información, documentación o datos que se le entreguen para la realización de los trabajos y, con ello, el compromiso de que los mismos no lleguen, en ningún caso, a poder de terceras personas distintas a las que se le indique expresamente por Acuamed, y no serán utilizadas más que en la medida estrictamente necesaria en la ejecución del presente Contrato.

El Suministrador y el personal a su servicio no podrán acceder a aquellas informaciones, datos o especificaciones que no se deriven estrictamente del Contrato.

Sin previa autorización escrita de Acuamed, el Suministrador no podrá publicar noticias, dibujos ni reproducciones de cualquiera de los documentos relacionados con el Contrato, ni autorizar su publicación a terceros.

El incumplimiento de lo dispuesto en los dos párrafos anteriores por el Suministrador y/o personal a su servicio, sin perjuicio de las responsabilidades criminales que pudiesen ser exigibles por aplicación de lo dispuesto en el Artículo 199 del Código Penal, podrá ser causa de resolución del Contrato y dará lugar a la indemnización de daños y perjuicios que pudiesen derivarse para Acuamed o para terceras personas.

Acuamed se reserva el derecho de tomar, reproducir, montar y editar y, de cualquier manera, explotar directamente o mediante acuerdos con terceros, productos, gráficos o audiovisuales preparados a partir de los documentos desarrollados en cumplimiento del Contrato.

El Suministrador no podrá hacer uso publicitario del encargo relativo al Contrato y a cualquiera de sus Anexos, sin la previa aprobación de Acuamed.

VIGESIMO OCTAVA.- RESOLUCIÓN.

28.1. Causas de resolución del contrato.

28.1.1. Resolución del contrato por causas imputables al Contratista.

Serán causas de resolución del contrato imputables al Contratista:

- a) La disolución o extinción, por cualquier causa, de la sociedad adjudicataria del Suministro objeto del presente documento, salvo en los supuestos de aportación o transmisión y sin perjuicio de lo previsto en el artículo 73 bis de la LCSP.
- b) La muerte del Contratista empresario individual, salvo que el contrato pueda seguir siendo cumplido por sus herederos o sucesores.
- c) La pérdida sobrevenida de capacidad para contratar con el sector público del Contratista.
- d) Incurrir el Contratista de forma sobrevenida en alguna de las prohibiciones para contratar con el sector público reguladas en el artículo 49 de la LCSP.
- e) El incumplimiento de las condiciones de subcontratación estipuladas en los apartados a), b), c) y d) de la Cláusula 11.2.
- f) El incumplimiento por causas imputables al Contratista, del plazo total de realización del Suministro, siempre que la demora exceda de sesenta (60) días, o el incumplimiento de los plazos parciales, cuando en los sucesivos reajustes del programa, se ponga en evidencia la imposibilidad de finalizar el Suministro en el plazo total señalado en el presente documento.
- g) La existencia de graves deficiencias en el cumplimiento de las prescripciones técnicas y las condiciones facultativas que rigen la realización del Suministro. Se calificarán como deficiencias graves, además de las de carácter técnico, todas aquellas que puedan repercutir desfavorablemente en el plazo o duración de las instalaciones, en su caso.
- h) Graves deficiencias en las condiciones y términos de producción de las instalaciones objeto de los trabajos del Suministro derivadas de la operación y el mantenimiento por parte del Contratista. Se considerarán como deficiencias graves además de las de carácter técnico, todas aquellas que puedan repercutir desfavorablemente en el objeto al que se destinen las instalaciones.
- i) El incumplimiento por el Contratista de cualesquiera de las obligaciones materiales o formales relativas al seguro.
- j) La falta de la entrega por el Contratista de las garantías previstas en el presente Contrato o en el Pliego de Cláusulas Regulatorias de la licitación.
- k) La suspensión de la ejecución del Suministro por parte del Contratista por un período superior a un (1) mes.
- l) La determinación de importes de penalizaciones por demora superiores al veinte por ciento (20%) del importe del Contrato.
- m) La cesión por el Contratista del Contrato sin previo acuerdo escrito de acuamed.
- n) La transmisión, comprobada, de información a terceros imputable al Contratista.
- o) El incumplimiento por parte del Contratista de cualesquiera otras obligaciones esenciales establecidas en el Contrato.

28.1.2. Resolución del contrato por causas imputables a acuamed.

Serán causas de resolución del contrato por causa imputable a acuamed las siguientes:

- a) La disolución o extinción de acuamed, cualquiera que sea el motivo de tal supuesto, salvo en los supuestos de fusión, escisión, aportación, transmisión o sucesión de ésta por cualquier órgano, organismo o entidad.
- b) El desistimiento o la suspensión del Contrato por plazo superior a un (1) año, decidida unilateralmente por acuamed.
- c) Incumplimiento por parte de acuamed de cualquiera de las obligaciones esenciales que ha asumido en este Contrato.
- d) Cuando acuamed demorese sus obligaciones de pago por plazo superior a seis (6) meses y no subsanase dicho incumplimiento dentro de los sesenta (60) días desde la notificación escrita del Contratista reclamando el pago de dicha cantidad.

28.1.3. Resolución del contrato por mutuo acuerdo.

Las Partes podrán acordar la resolución del contrato por mutuo acuerdo, la cual sólo podrá tener lugar cuando no concurra otra causa de resolución que sea imputable al Contratista, y siempre que razones de interés público hagan innecesaria o inconveniente la permanencia del contrato. En cuanto a sus efectos, serán los que las Partes acuerden libremente en el marco de la legalidad vigente.

28.1.4. Resolución del contrato por imposibilidad de su ejecución.

Será causa de resolución del contrato, la imposibilidad de ejecutar la prestación objeto del mismo en los términos inicialmente pactados o la posibilidad cierta de producción de una lesión grave al interés público de continuarse ejecutando la prestación en esos términos, cuando no sea posible modificar el contrato conforme a lo dispuesto en el Título V del Libro I.

28.2. Aplicación de las causas de resolución.

La resolución del contrato se acordará por el órgano de contratación, de oficio o a instancia del Contratista, en su caso.

La resolución podrá instarse por aquella Parte a la que no le sea imputable la circunstancia que diere lugar a la misma.

Cuando la causa de resolución sea la muerte o incapacidad sobrevenida del Contratista individual, acuamed podrá acordar la continuación del contrato con sus herederos o sucesores.

La resolución por mutuo acuerdo sólo podrá tener lugar cuando no concurra otra causa de resolución que sea imputable al Contratista, y siempre que razones de interés público hagan innecesaria o inconveniente la permanencia del contrato.

28.3. Procedimiento de la resolución del contrato por causas imputables al Contratista.

El proceso que se seguirá en este caso es:

- 1) acuamed, una vez acordada el inicio del procedimiento por su órgano de contratación, notificará al Contratista la propuesta de resolución del contrato junto con la de su liquidación.
- 2) Tanto al Contratista como a la entidad avalista, se le dará un plazo de quince (15) días hábiles para la presentación de alegaciones, en su caso.
- 3) A la vista de las alegaciones presentadas, el órgano de contratación de acuamed procederá a aprobar de forma definitiva la resolución del contrato y su correspondiente liquidación, en los

términos inicialmente propuestos o bien modificándolos a la vista de los comentarios presentados, en su caso, por el Contratista y por el avalista.

28.4. Efectos de la resolución del contrato.

28.4.1. Efectos de la resolución del contrato por causas imputables al Contratista.

La resolución del Contrato por cualquiera de las causas mencionadas en la Cláusula 28.1.1 debe venir precedida en todo caso, de un requerimiento notarial previo de cumplimiento en un plazo inferior a quince (15) días hábiles, siendo, a partir de ese momento, los efectos de la resolución que se recogen a continuación:

- a) Recibida la notificación de resolución a la que se refiere el párrafo anterior, el Suministrador, desde la fecha de su recepción o desde la fecha que en dicha notificación se establezca, deberá:
 - Poner fin a la fabricación del Suministro en curso salvo aquellos que se indiquen en la notificación de resolución;
 - Resolver todos los Contratos celebrados con los subcontratistas salvo que Acuamed solicite la subrogación en todos los Contratos celebrados con los Subcontratistas del Suministrador para la secuencia de los procesos a que se somete al Suministro.
 - Remitir a Acuamed todos los documentos relativos al Suministro y Unidades del Suministro ya entregadas en el momento de la resolución;
- b) El Contratista entregará a acuamed todos los medios utilizados, salvo que sean de su propiedad, para la ejecución del Suministro, así como los trabajos realizados hasta la fecha de la resolución, los cuales se valorarán y abonarán según el criterio del Director del Suministro, una vez descontados los gastos que la resolución ocasione a acuamed y las penalizaciones que corresponda aplicar, procediéndose a efectuar una liquidación del Suministro y de los trabajos realizados, siendo satisfecho al Contratista el trabajo realizado pendiente de certificar que, a criterio de acuamed, se entienda aprovechable, sin perjuicio de las rebajas a que diese lugar lo pactado en este documento, y sin perjuicio también del respeto a las condiciones de pago acordadas.

No obstante, decidida por acuamed la resolución del Contrato por cualquiera de las causas previstas en el presente documento, se producirá sin más la extinción del mismo desde el momento en que acuamed notifique fehacientemente su decisión al Contratista, que deberá desalojar la instalación dentro del plazo que en dicho requerimiento se fije, plazo éste que no excederá en ningún caso de treinta (30) días, sin que ni la existencia de cuestiones económicas pendientes de resolución, ni la falta de liquidación, ni la existencia de maquinaria o bienes de cualquier clase del Contratista o sus Subcontratistas dentro de las instalaciones, ni ninguna otra causa de similar naturaleza, puedan ser alegadas por el Contratista para no abandonarlas en el citado plazo.

- c) La existencia de cuestiones económicas por resolver, o la falta de acuerdo en la liquidación, no podrán ser motivo para que el Contratista no entregue a acuamed la totalidad de los trabajos realizados hasta la fecha de la resolución, pudiendo acuamed continuar inmediatamente con el cumplimiento del Contrato por el procedimiento que estime más adecuado.
- d) acuamed hará efectivos con cargo a la garantía definitiva, hasta donde ésta alcance, los daños y perjuicios que le haya causado el hecho motivador de la resolución y que sean imputables al Contratista, incluido el mayor coste en que haya tenido que incurrir por la contratación con terceros de los trabajos pendientes de ejecución objeto del presente Contrato, notificando al Contratista la pertinente relación y liquidación de tales daños y perjuicios, sin detrimento del derecho de acuamed a todo el trabajo realizado hasta la fecha.

- e) Transcurrido dicho plazo, cualquier persona dependiente del Contratista o de los Subcontratistas de éste, en su caso, dejará de estar autorizada para entrar en las instalaciones, y los equipos, maquinaria u otros enseres de éstos que pudieran permanecer en las mismas, serán depositados por acuamed a cargo y a riesgo de dicho Contratista, donde ésta estime conveniente.

El Contratista confiere expresamente esta facultad a acuamed, renunciando desde ahora, para tal eventualidad, a cualquier tipo de posesión que pudiera alegar sobre las instalaciones mantenidas y operadas y sobre los medios materiales utilizados a tal fin, posesión ésta que, expresamente reconocen las Partes, corresponde en todo momento a acuamed, sin perjuicio de las acciones de resarcimiento o daños que, en su caso, pudieran asistir al Contratista, y de la liquidación del Contrato de acuerdo con la forma de valoración pactada en el mismo.

Consecuentemente, y transcurrido el plazo de desalojo, acuamed podrá impedir al Contratista, a los Subcontratistas de éste y al personal de toda clase de uno y otros, el acceso a las instalaciones, así como contratar la finalización de las mismas con cualesquiera otros terceros, e instalar los servicios de vigilancia y guardería que estime oportunos para velar por la integridad y seguridad de las mismas, y por el cumplimiento de lo pactado en esta Cláusula.

- f) Además, y sin perjuicio de lo dispuesto en los párrafos anteriores, cada día de retraso en el plazo de desalojo, ya sea por las personas o por la maquinaria y enseres afectados por el mismo, dará lugar a una penalización de tres décimas por ciento (0'3%) del presupuesto contratado, como indemnización preventiva de los daños y perjuicios que por tal ocupación se estuvieran causando a acuamed, indemnización ésta que será automáticamente deducible de cualesquiera saldos y/o liquidaciones que pudieran quedar pendientes a favor del Contratista, o realizable mediante ejecución del aval vigente en cada fase, pudiendo acuamed, en defecto de tales saldos, exigir a dicho Contratista su pago por vía arbitral y/o judicial.

28.4.2. Efectos de la resolución del contrato por causas imputables a acuamed.

El Suministrador deberá notificar a Acuamed la/s Cláusula/s del contrato que está incumpliendo, disponiendo Acuamed de treinta (30) días para remediar dicho incumplimiento.

En caso de resolución del Contrato a instancia del Suministrador, éste podrá:

- a) Poner fin a la secuencia en curso de los procesos a que se somete al Suministro para su entrega, salvo aquellos que se indiquen por Acuamed y que sean necesarios para la protección y/o seguridad de la parte del Suministro ya entregado.
- b) Resolver todos los contratos celebrados con los subcontratistas a excepción de lo establecido en el apartado d).
- c) Remitir a Acuamed todos los documentos del Suministrador o Unidades del Suministro ya entregadas en el momento de la resolución, y
- d) Subrogar a Acuamed, cuando ésta así lo solicite, en todos los contratos celebrados con los subcontratistas del Suministrador para la secuencia de los procesos para la entrega del Suministro.

Sin perjuicio de que acuamed o quien de ésta traiga causa, pueda ocupar la instalación en el plazo de treinta (30) días tras la resolución del Contrato, cuando la resolución sea acordada por acuamed a solicitud del Contratista por cualquiera de los motivos imputables a acuamed recogidos en la Cláusula 28.1.2, el citado Contratista podrá exigir de acuamed la inmediata liquidación y abono o garantía mediante aval bancario, de los derechos económicos que le asistan y/o de las sumas que hubiera devengado.

La liquidación en este caso, se realizará en la forma prevista en el apartado a) de la Cláusula 28.4.1. En caso de desacuerdo en la valoración de las liquidaciones, se estará a lo dispuesto en la Cláusula Trigésimo Tercera de este Contrato.

En los supuestos contemplados en la Cláusula 28.1.2, acuamed tendrá que devolver al Contratista la garantía definitiva prestada por éste, correspondiente a la fase en vigor, dentro del plazo de treinta (30) días contados desde la fecha de resolución, salvo que existan causas contractuales que justifiquen la denegación de dicha devolución de la garantía definitiva.

28.4.3. Efectos de la resolución del contrato por imposibilidad de su ejecución.

Cuando la resolución se acuerde por las causas recogidas en la Cláusula 30.1.4, el Contratista tendrá derecho a una indemnización del tres por ciento (3%) del importe de la prestación dejada de realizar, salvo que la causa sea imputable al Contratista.

Al tiempo de incoarse la resolución del contrato por el órgano de contratación de acuamed por las causas establecidas en la en la Cláusula 30.1.4, podrá iniciarse el procedimiento para la adjudicación del nuevo contrato, si bien la adjudicación de éste quedará condicionada a la terminación del expediente de resolución, aplicándose la tramitación de urgencia a ambos procedimientos.

Hasta que se formalice el nuevo contrato, el Contratista quedará obligado, en la forma y con el alcance que determine el órgano de contratación, a adoptar las medidas necesarias por razones de seguridad, o indispensables para evitar un grave trastorno al servicio público o la ruina de lo construido o fabricado. A falta de acuerdo, la retribución del Contratista se fijará a instancia de éste por el órgano de contratación, una vez concluidos los trabajos y tomando como referencia los precios que sirvieron de base para la celebración del contrato. El Contratista podrá impugnar esta decisión ante el órgano de contratación que deberá resolver lo que proceda en el plazo de quince (15) días hábiles.

VIGESIMO NOVENA.- CESIÓN Y SUBROGACIÓN.

Se entenderá por cesión, a los efectos del Contrato, la transmisión de la posición jurídica que ostentan cualquiera de las partes en el Contrato.

29.1. Cesión de la posición jurídica de Acuamed.

Los derechos y obligaciones dimanantes del Contrato podrán ser cedidos por Acuamed, total o parcialmente, en cualquier momento de la ejecución del Contrato, a un tercero, sin necesidad de consentimiento o autorización previa del Suministrador.

En caso de cesión por Acuamed de los derechos y obligaciones dimanantes del Contrato, el cesionario quedará subrogado en la posición jurídica de Acuamed frente al Suministrador, y este, por su parte, quedará obligado tanto a aceptar la cesión que, en tal sentido, le será comunicada por Acuamed, como a formalizar cuantos documentos sean precisos para la efectividad de la misma.

El cesionario habrá de ser, necesariamente, una entidad de Derecho Público o privado vinculada o dependiente de una Administración Pública.

29.2. Cesión de la posición jurídica del Suministrador.

Los derechos y obligaciones dimanantes del Contrato podrán ser cedidos por el Suministrador a un tercero, incluidos los casos de fusión o escisión de empresas en las que participe el Contratista, siempre que concurren los requisitos siguientes⁶:

⁶ Los requisitos previstos en el artículo 209 de la LCSP sólo son de indispensable cumplimiento para la cesión de los Contratos de las Administraciones públicas. Acuamed es libre para exigir o no la concurrencia de los requisitos en el mismo mencionados para

- a) Que AcuaMed autorice, de forma previa y expresa, la cesión.
- b) Que el cesionario tenga la capacidad para contratar con AcuaMed prevista en la Cláusula 7.1 del Pliego de Cláusulas Regulatoras, la solvencia prevista en la Cláusula 7.2 del mismo –en todo caso, deberá estar debidamente clasificado cuando tal requisito haya sido exigible al cedente-y no esté incurso en ninguna de las prohibiciones de contratar previstas en la Cláusula 7.1.4.4 de aquél.
- c) Que la cesión se formalice entre AcuaMed y el Suministrador, a elección de aquella, en documento privado o en escritura pública. Si la cesión se formalizare en escritura pública, serán de cuenta del Suministrador los gastos que origine su otorgamiento.

El cesionario quedará subrogado en todos los derechos y obligaciones que corresponderían al cedente.

TRIGÉSIMA.- OTORGAMIENTO DE ESCRITURA.

30.1 El presente Contrato se formaliza en documento privado.

30.2. Las Partes podrán, no obstante, y en cualquier momento, compelerse recíprocamente al otorgamiento de escritura pública.

30.3. Los gastos que ocasione el otorgamiento de la correspondiente escritura pública, en su caso, serán, en todo caso, a cargo de la Parte que lo solicite la elevación a público.

TRIGÉSIMA PRIMERA.- RÉGIMEN DE RECLAMACIONES Y RECURSOS EN LA FASE DE EJECUCIÓN DEL CONTRATO. JURISDICCIÓN.

31.1. Las Partes se comprometen a cumplir el presente Contrato de buena fe, resolviendo por medio de negociaciones y acuerdos amistosos cualquier diferencia que pudiera surgir entre ellas respecto de la aplicación, desarrollo, cumplimiento, interpretación y ejecución del mismo.

Se entiende por cuestiones litigiosas, a título enumerativo, cualquier punto, reclamación, litigio o controversia, cualquiera que sea su naturaleza, que constituya una diferencia entre las partes y que estas no puedan o no quieran solucionar por sí mismas, tanto si se refiere a la formalización y consumación del contrato, su interpretación, ejecución, derechos y obligaciones derivadas del mismo o bilateralidad de las prestaciones y cumplimiento, como si versa sobre su incumplimiento, ineficacia, vicios y sus consecuencias, nulidad o anulación, resolución o rescisión.

31.2. Las posibles reclamaciones que pueda plantear el Contratista a acuamed deberán presentarse necesariamente dentro de los treinta (30) días siguientes a la fecha en que se produzca el hecho que da lugar a la reclamación. A su vez, acuamed está obligado a fijar su posición dentro de los treinta (30) días siguientes, de tal manera que si transcurrido dicho plazo no se hubiera producido una decisión por parte de acuamed, deberá entenderse como rechazada la reclamación, debiendo el Contratista dentro de un

que sus Suministradores puedan llevar a cabo la cesión de los Contratos con ella celebrados. Esta regla tiene, no obstante, una excepción: la exigencia prevista en la letra c) del artículo arriba mencionado. Esta exigencia será de obligado cumplimiento en todo supuesto en que el Suministrador pretenda la cesión, y ello porque, en otro caso, la cesión podría ser utilizada como instrumento para vulnerar o dejar sin efecto las normas relativas a la adjudicación del Contrato, normas estas de obligado cumplimiento por parte de AcuaMed.

Se ha eliminado la exigencia recogida en la letra b) del artículo 209 de la LCSP conforme al cual “*que el cedente tenga ejecutado, al menos, un veinte por ciento del importe del Contrato*”, por entender que a AcuaMed puede interesarle que el Suministrador ceda el Contrato antes de que concurra este requisito.

En cualquier caso, y siempre que se respete la exigencia citada, la cesión podría llevarse a cabo por cualquier procedimiento, y exigiendo la concurrencia de cualesquiera requisitos que AcuaMed pueda tener por conveniente.

plazo de treinta (30) días, si así lo estima oportuno, cursar la petición de iniciación del procedimiento dispuesto en presente cláusula, ya que, en caso contrario, se entenderá que se renuncia a la reclamación.

31.3. Sin perjuicio de lo dispuesto en la presente cláusula, las controversias que pudieran surgir entre las partes se resolverán por los Juzgados y Tribunales del orden jurisdiccional civil, que serán los competentes para conocer de las cuestiones relacionadas con la ejecución del Contrato.

Las Partes, caso de ejercitar acciones judiciales, se someten expresamente a la jurisdicción y competencia de los Juzgados y Tribunales de la Ciudad de Madrid, con renuncia igualmente expresa a cualesquiera otros fueros que pudiesen corresponderles.

ANEXO VI
MODIFICACIONES AL CONTRATO

1. SUPUESTOS GENERALES PARA LA MODIFICACIÓN DEL CONTRATO.

Durante la ejecución del Contrato, acuamed sólo podrá introducir modificaciones en el proyecto vigente aprobado en el sentido que recoge la LCSP en sus artículos 92ter y 92quáter. Dichas modificaciones han de ser consensuadas y consentidas por las Partes, debiendo constar dicho consentimiento de forma expresa.

Las modificaciones acordadas por acuamed se valorarán de acuerdo con lo establecido en la Cláusula Quinta del modelo de contrato que se adjunta al Pliego de Cláusulas Reguladoras como Anexo V. Si la modificación implicara la ejecución de una parte del Suministro o de una nueva unidad del mismo no prevista en el contrato, y de tal naturaleza que su importe no pueda determinarse atendiendo a los Precios por Unidad recogidos en éste, el precio de la nueva parte o unidad, se fijará en forma contradictoria y de acuerdo con lo especificado en el apartado 3 de este Anexo VI.

Concurriendo los requisitos mencionados en el presente Anexo, el Contratista quedará obligado a ejecutar los Suministros acordados con estricta sujeción a las modificaciones aprobadas y comunicadas por acuamed, sin que la introducción de la modificación le de derecho a reclamar indemnización alguna, ni a introducir otras modificaciones en el Contrato distintas de las que se establezcan expresamente en el proyecto.

2. PROCEDIMIENTO GENERAL PARA LA MODIFICACIÓN.

Cualquier modificación del Contrato que se ajuste a lo especificado en el apartado anterior, quedará sometida al cumplimiento del procedimiento que viene reflejado en el artículo 92quinquies de la LCSP.

Además de lo expresado en el párrafo anterior, el detalle del proceso a seguir será el que se relaciona a continuación:

- a) El Director del Suministro elevará la relación de las posibles modificaciones al Director de Explotación de acuamed para su autorización.
- b) Audiencia del Contratista, por plazo mínimo de tres (3) días, en la que habrá de exponer sus consideraciones respecto a las modificaciones propuestas por el Director del Suministro y su incidencia respecto al Contrato.
- c) El Director de Explotación presentará la propuesta de modificación del contrato al Consejo de Administración de acuamed para su aprobación, el cual expresará los términos en que haya de reformarse el Contrato, singularmente en lo que se refiere al plazo y precio.

3. PRECIOS CONTRADICTORIOS.

En caso de que en el desarrollo del Suministro se observara la necesidad de ejecutar alguna unidad del mismo cuyo Precio por Unidad no estuviese recogido en este contrato, se formulará por la Dirección del Suministro el precio correspondiente a la nueva unidad del Suministro. Este precio se fijará sobre la base de los Precios por Unidad y su descomposición recogidos en el contrato.

En caso de que no fuera posible determinar el precio de la nueva unidad del Suministro con arreglo a los Precios del contrato, los nuevos precios se fijarán contradictoriamente entre acuamed y el Contratista, previa audiencia a éste por un plazo mínimo de tres (3) días hábiles.

En este supuesto, los Precios Contradictorios y los rendimientos correspondientes a los mismos se deducirán (por extrapolación, interpolación o proporcionalidad) de los datos recogidos en el cuadro de precios del contrato siempre que sea posible.

Si éste no aceptase los precios fijados por acuamed para las unidades del Suministro de que se trate, el órgano de contratación podrá contratarlas con otro empresario en los mismos precios que hubiese fijado o ejecutarlas directamente.

En caso de que la unidad del Suministro objeto de Precio Contradictorio se ejecutase antes de la determinación definitiva del citado precio, se certificará en el mes correspondiente a aquel en que el Precio Contradictorio hubiera sido propuesto por acuamed.

Una vez alcanzado mutuo acuerdo sobre el Precio Contradictorio, acuamed abonará o descontará la diferencia entre la cantidad abonada y la fijada contradictoriamente o en el correspondiente laudo, incluyendo en la misma la actualización equivalente al tipo de interés fijado Ley 3/2004, de 29 de diciembre, por la que se establecen las medidas de lucha contra la morosidad en operaciones comerciales.

Fijado el precio, acuamed podrá abonar o descontar la diferencia correspondiente en el vencimiento inmediato siguiente.

El Contratista estará obligado, en todo caso, a ejecutar las Unidades del contrato no previstas en el mismo cuya ejecución le ordene expresamente acuamed, aun en el caso de desacuerdo sobre el importe del precio de esta unidad, sometiéndose en tal supuesto, y, en todo caso, una vez ejecutadas tales unidades, al sistema de fijación de precios contradictorios.

En todo caso, los Precios Contradictorios se referirán a la fecha de licitación.

4. MODIFICACIÓN DEL CONTRATO OBJETO DE LA PRESENTE LICITACIÓN.

En el Pliego de Cláusulas Regulatoras para la CONTRATACIÓN DEL SUMINISTRO DE ACOMETIDAS E INSTALACIONES AUXILIARES DE LA RED DE DISTRIBUCIÓN DE LA DESALINIZADORA DE VALDELENTISCO (MURCIA), **no está prevista la modificación del contrato.**

De acuerdo con el párrafo anterior, las modificaciones no previstas que pudieran surgir durante el desarrollo de la ejecución del contrato, deberán responder a las circunstancias previstas en el artículo 92quáter de la LCSP.